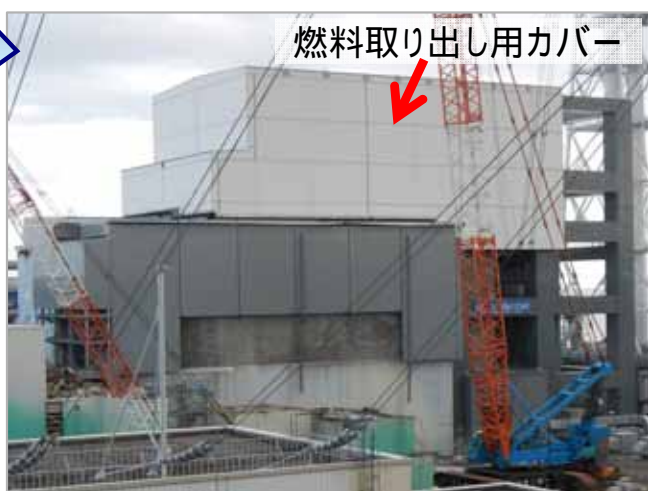


4号機の使用済燃料プールからの燃料取り出しを平成25年11月から開始予定です。燃料を4号機から共用プールへ移動することで、**より信頼性が高い状態で**保管することができます。今回の4号機の使用済燃料プールからの燃料取り出しは、福島第一原子力発電所の安定化・廃炉に向けての1つの大きな**進展**と考えております。作業は**安全第一**で進めてまいります。

事故時の4号機



- 燃料取り出し用カバーの設置工事が完了しています。（平成25年11月12日に原子力規制委員会より使用前検査終了証を受領）
- 燃料取り出し用カバー内には、燃料を輸送するキャスク（鋼製容器）等を吊るためのクレーン等が設置されております。

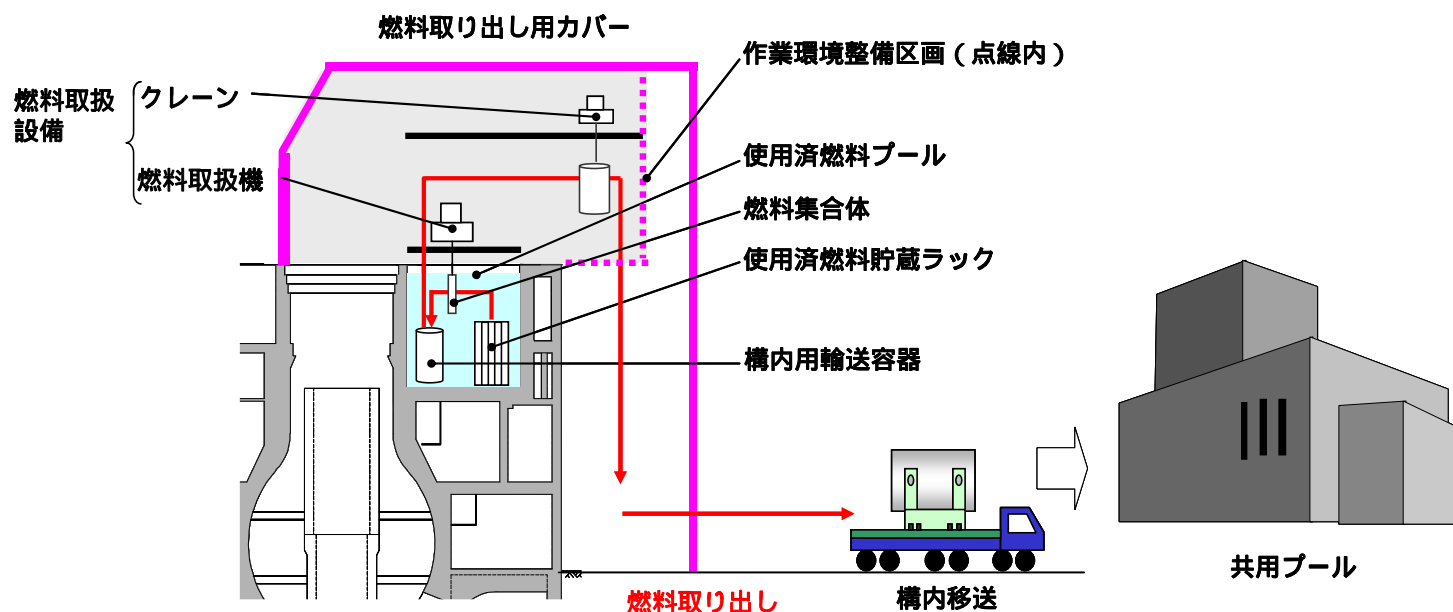


現在の4号機



燃料取り出し用カバー内部

- 燃料取り出し用カバーの完成後、燃料をより安定的な貯蔵状態とするため、燃料の状態を確認した上で、発電所内にある共用プールに輸送容器を用いて移送します。燃料の取り出しの開始は、当初の目標より1ヶ月早い、平成25年11月開始を目標としています。

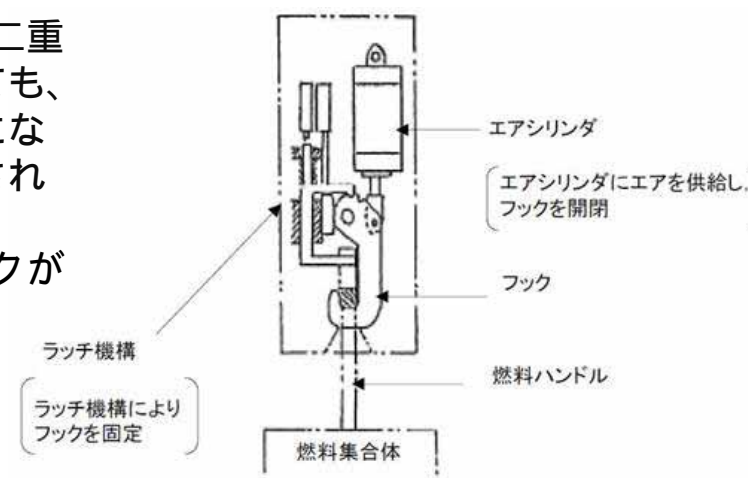


燃料取り出しに関するQ & A

Q . 燃料取り出し中に地震がきても燃料が落下することはありませんか？

A . 電源喪失してもフックが開かない多重の安全設計をしています。

- ・ 燃料を取り出す装置は、ワイヤーを二重化し、万が一作業中に電源を喪失しても、燃料をつかむフックが開かない構造になるようにする等、多重の安全設計がされています。
- ・ 燃料を吊り下げているときは、ロックがかかり、燃料を掴んで離しません。



Q . 万が一落下した場合、核反応が起こることはありませんか？

A . 作業は1本ずつ慎重に行います。
燃料1体では臨界には達しないことを確認しています。

- ・ 作業時は、燃料集合体に問題がないかどうかを1本ずつ確認し、問題があった燃料については、別途、専用取り出し機械等を用いて安全に取り出します。
- ・ 万が一燃料が壊れて他の燃料の上に落下したとしても、敷地境界における被ばくの影響は小さいことを確認しています。

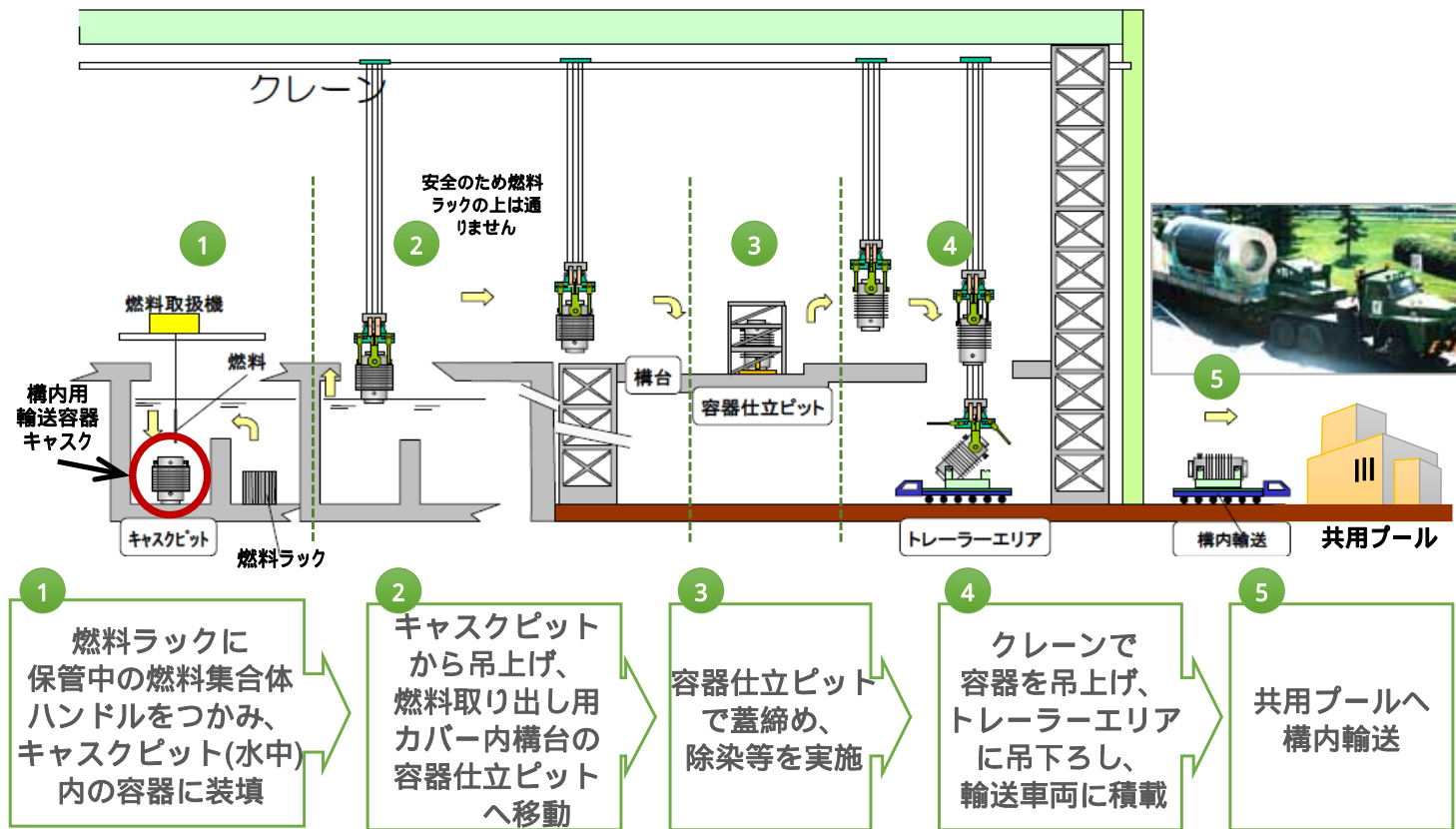
万が一燃料が落下しても、敷地境界線量評価は約0.78 μ Sv程度と試算しています

Q . 4号機の建屋そのものの安全性は大丈夫ですか？

A . 再び東北地方太平洋沖地震と同程度の地震（震度6強）が発生しても使用済燃料プールを含め原子炉建屋の耐震性が十分であることを確認しています。

- ・ 使用済燃料プール底部を鋼製支柱とコンクリート壁にて耐震強化し、耐震余裕度を20%以上向上させています。
- ・ 建物の傾きやひび割れの有無など、定期的な点検を通し、原子炉建屋・使用済燃料プールの健全性を確認しています。

Q. 燃料取り出しの工程はどのようなものですか？



Q. 作業員の訓練は十分に行われていますか？

A. 燃料取扱機を用いた燃料取扱いの教育・訓練を行っています。

燃料取扱機を用いた燃料取扱いに求める技量

従来の燃料取扱機による作業にあたっては、必要な技量を教育・訓練する「燃料交換機委託運転員」認定制度を設けていますが、今回の燃料取扱いにあたっては「燃料交換機委託運転員」認定に加えて、以下の内容の理解が必要となります。

- 従来の燃料取扱機との構造、作業環境の違い
- 引き上げ中の引っかかり(かじり)発生時の対応手順
- その他考慮すべき作業上のリスクと安全対策
- 異常発生時(地震など)の対応手順

教育・訓練計画

上記の燃料取扱いに求める技量を作業員に習得させるため、以下の教育・訓練を実施します。

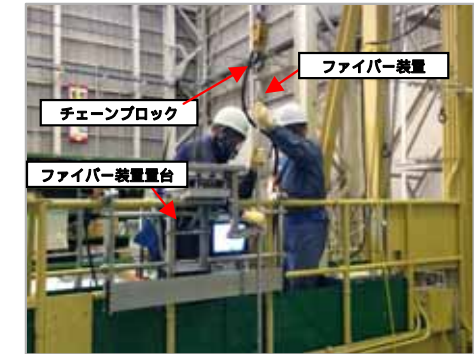
- 教育：上記 ~ について手順書等を用いた座学教育の実施
- 訓練：設置されている燃料取扱機実機を使用した操作訓練の実施
- 避難訓練：避難経路(2ルート確保)の確認、避難経路を通っての避難訓練の実施

実施体制

上記の教育・訓練を受けた作業員が燃料取扱いを実施します。

実績(11月4日時点) 48名修了

模擬設備を用いた燃料の引っかかり対応訓練



全面マスクおよびゴム手袋を用いて現場状況を模擬



模擬燃料(かじりを模擬)、模擬ラック

Q. プールの中のガレキはどうなっていますか？



落下がれき撤去作業
撮影日：2013年9月下旬

A. 大きなガレキは撤去し終わり、微少なガレキは燃料取り出し作業と並行しながら撤去します。

落下がれき撤去後のプール内の状況



撮影日：2013年11月5日

Q. 万が一トラブルが起きた場合の通報連絡体制はどうなっていますか？

