



火鑽を利用した 発電装置の研究

二本松市立安達中学校
理科研究グループ

はじめに

昨年度まで、私達の先輩は2年連続で雨水による発電システムの研究を行い、雨水や排水を利用した発電方法があることを示した。

しかし、その一方で解決できていない問題もあった。

（問題点1）

雨水がタンクに溜まるまで時間がかかり、連続した発電が困難なこと。

（問題点2）

発電で得られた電圧が低いこと。

（一 昨 年 は 0 . 7 8 V 、 昨 年 は 1 . 2 4 V ）

これらの問題点を解決するため、私達は次の方針で発電装置を開発することにした。

（方針1）

発電には、水以外の力を利用する。

（方針2）

3V（乾電池2個分）以上の電圧を発生させる。

（方針3）

自動的に発電を行う装置とする。

火鑽(舞鑽法)のしくみ

1 舞鑽法について

私達は、指導の先生の話から「火鑽^{ひきり}」という火起こし法があることを知った。「火鑽を発電に利用できるかもしれない。」そう考えた私達は、まず「火鑽」について詳しく調べてみた。

*1 文献で調べた結果、火鑽とはいくつかの穴の開いた木の板（火鑽臼^{ひきりうす}）を用意し、その穴に木の棒（火鑽棒）を立てて回転させ、その摩擦熱で発火させる古代の発火方法であることがわかった。日本では、火鑽棒を手で揉み出して回転させる「揉鑽法」と、火鑽棒を横棒とひもで結んだ道具（火鑽弓）で火鑽棒を回転させる「舞鑽法」があり、古い神社などに伝承しているということも記されていた。

2 火鑽弓の製作(舞鑽法)

私達は、実際に火鑽具を製作し、火鑽棒を回転させてみることにした。

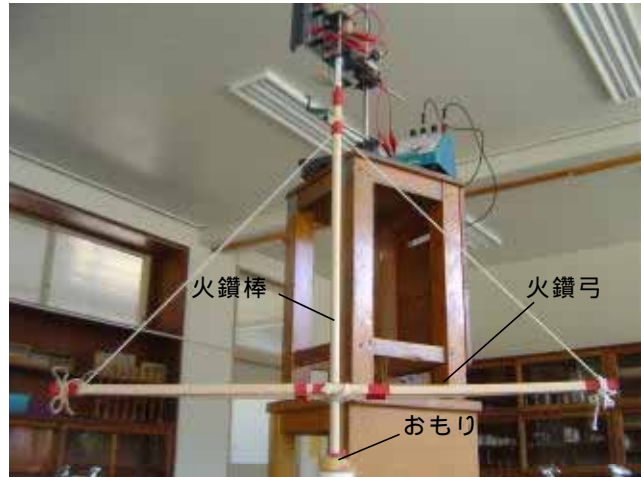
(製作方法)

右写真のように火鑽棒と火鑽弓を太い糸で結び、火鑽棒にはおもりを取り付けた。

(結果)

火鑽棒をひねり、火鑽弓を上下させると火鑽棒が勢いよく回転し、自作の道具が作動することが確認できた。

また、火鑽弓を下ろす度に回転方向が交互に変化することもわかった。



3 火鑽棒が回転するしくみ

〔観察〕火鑽弓の動きと火鑽棒の回転方向の関係を調べる。(右写真参照)

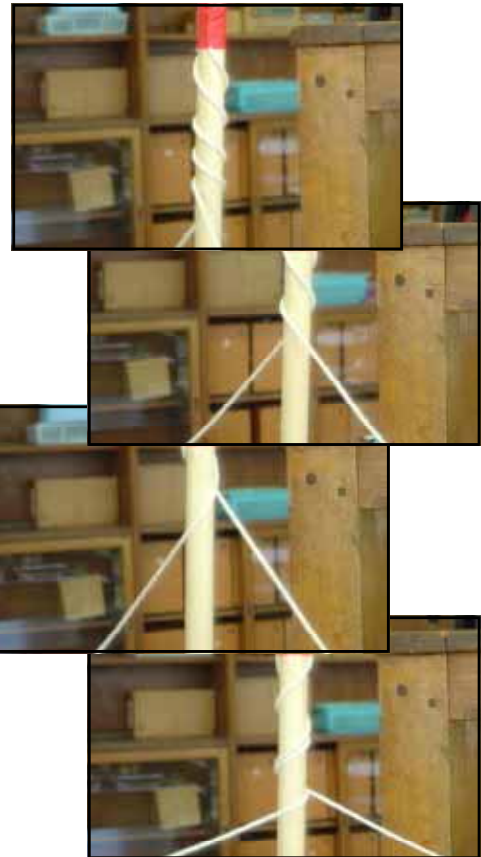
火鑽棒に糸を巻きつけ、火鑽弓を押し下げる。

火鑽弓を押し下げるにつれ、巻き付いていた糸が火鑽棒を逆方向に引っ張り、回転力を生む。

糸がほどけ、火鑽棒を回転させる力を失っても、火鑽棒はそのまま回転し続ける。

回転し続ける火鑽棒が、糸を の場合と逆向きに巻き取り、それにつれて火鑽弓は引き上げられる。

ここまで、火鑽棒の回転方向は変わらない。そして、 の後で火鑽棒を押し下げると、火鑽棒は の場合とは逆向きに回転し始める。この動作を繰り返して、回転運動が続くのだ。



4 火鑽棒の回転力を強くするには

糸が火鑽棒を引っ張る力を失っても、火鑽棒が回転し続けるのはなぜだろうか。どうすれば、糸から回転力を与えられなくても力強い回転が続くのだろうか。

私達は、仮説を立てた。

仮説

火鑽棒を軽くして回転速度を上げれば、回転運動が長く続くのではないかと仮説を立てた。

〔実験〕火鑽棒に取り付けたおもりの重さが、回転力に与える影響を調べる。

（方法）

おもりの重量を変え、火鑽弓を1回だけ押し下げた後に、火鑽棒が巻き取る糸の巻き数を調べる。

（結果） 試行回数10回の平均

おもり 0 g 1.7巻

おもり 49 g 3.2巻

おもり 98 g 2.9巻

（考察）

49 gのおもりに比べて、重い98 gのおもりの方が回転力が弱くなった。これは、重すぎて1回の火鑽弓の押し下げでは速度が上がらないためではないだろうか。その証拠に、火鑽弓を3～4回上下させると、かなり回転速度が上がるのが確認できた。

おもりが軽ければ回転力が増すわけではないことがわかった。逆におもりの重量がある程度あった方が、火鑽弓を押し下げた後も回転力が低下しにくいといえる。おもりが軽いと回転速度は速くなるが、回転力に結びつかないようだ。

指導の先生によると、どのような物体も次のような性質を持っているという。

物体に新たな力が加わらなければ、そのときの運動の状態は変化しない。これを「慣性」という。

運動している物体は、「運動エネルギー」を持っている。物体の質量や速さが増加するほど、運動エネルギーも大きくなる。

数式で表した運動エネルギー
$\frac{1}{2} m v^2$
m : 物体の質量
v : 物体の速さ

慣性と運動エネルギーを使って考えると、火鑽棒が回転を続けるのは慣性の性質があるためで、おもりの質量と速さが大きいほど回転力が大きくなるはずだ。

ただし、おもりが重すぎると、止まっている火鑽棒の「止まり続ける」という慣性に邪魔されて、速さがなかなか増加しない。

こう考えることで、糸が火鑽棒を引っ張る力を失っても、火鑽棒が回転し続ける理由について説明がつく。

また、火鑽棒を力強く回転させるためには、速さの増加を妨げない程度の重さを持ったおもりの必要だといえる。

火鑽による発電

〔実験〕支点長（ a ）や、おもりの重さが発電量に

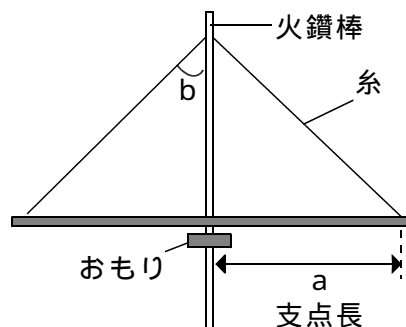
与える影響を調べる。

a 火鑽棒と糸の支点までの長さ。

b 糸と火鑽棒の角度。

（測定項目）

電圧〔V〕および電流〔A〕



(方法)

写真のように、モーターの軸に取りつけた小さなギヤと大きなギヤを噛み合わせたユニットを使用し、発電量を調べた。

火鑽棒の先端は、右写真の大きなギヤの付いた金属棒につなぎ、火鑽によってモーターの軸を回転させた。

このとき、モーターは発電機となる。

測定とグラフの処理は、パソコンソフトとセンサーを使用した。

(イージーセンス 中村理工工業製)

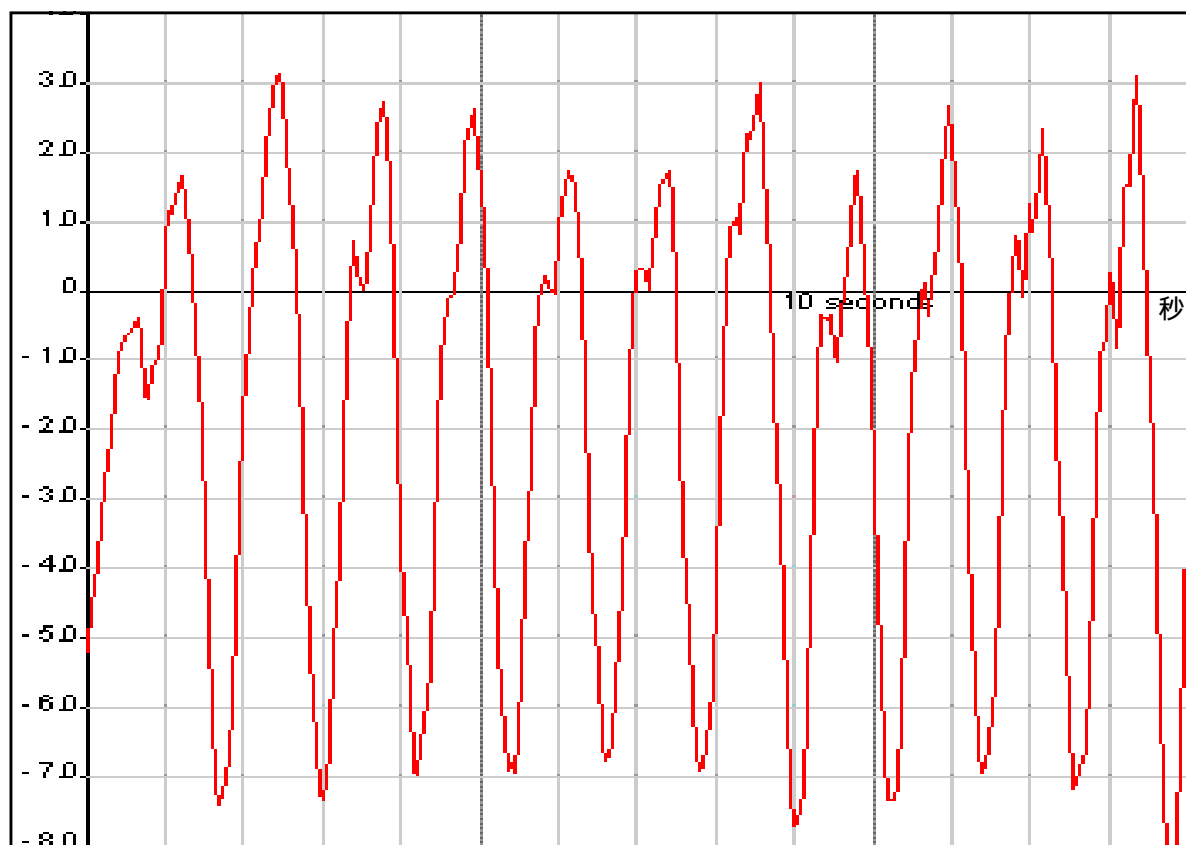
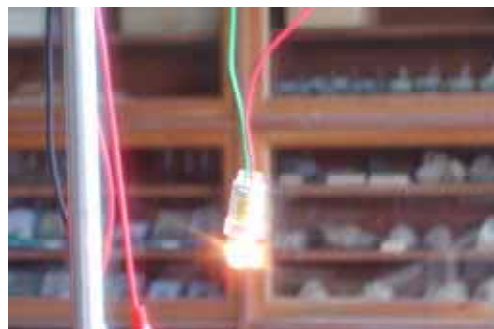
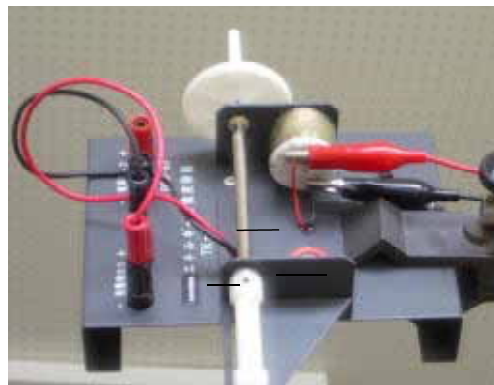
(結果)

写真のように、 $6.3\text{ V} - 0.15\text{ A}$ の電球が明るく点灯した。

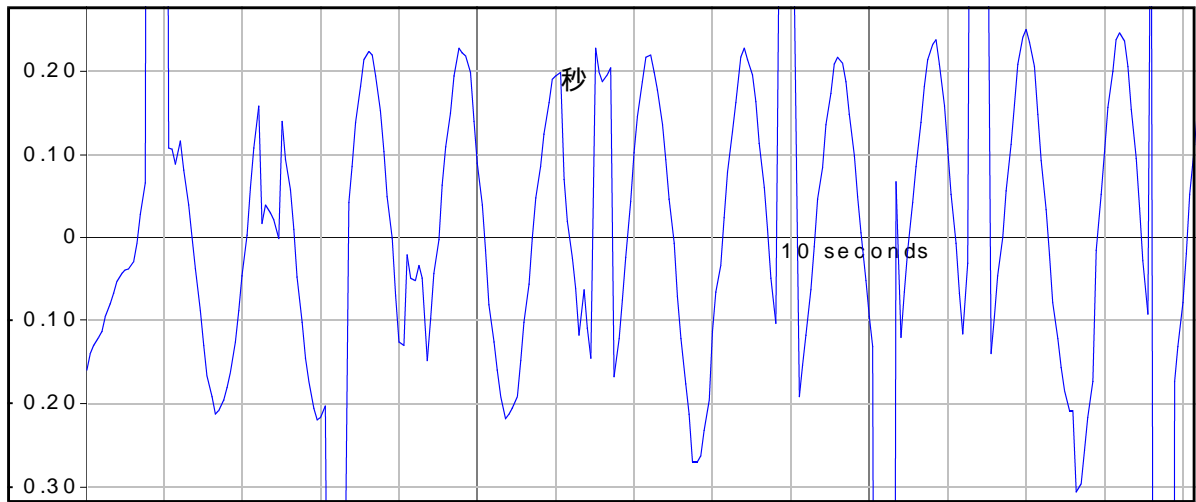
$6.3\text{ V} - 0.15\text{ A}$ の電球をつないだ回路の電圧・電流の測定値と消費電力を以下に示す。

(ア) 支点長 45 cm おもり 98 g

電圧〔V〕



電流 [A]

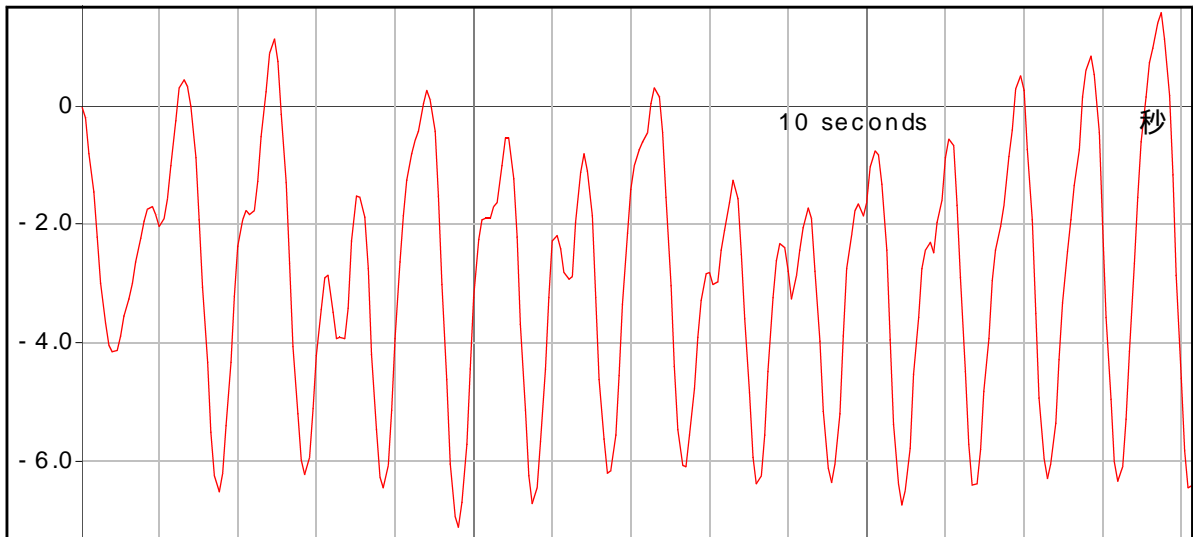


平均値 : 4.6 V、0.22 A、1.0 W

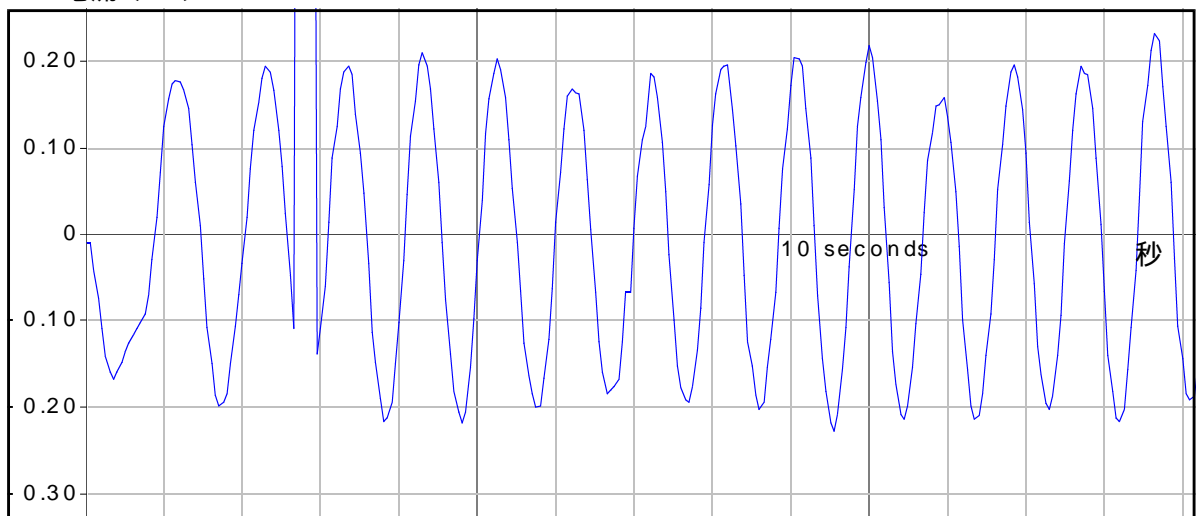
測定値 = (グラフの山と谷の差) × 1 / 2

(イ) 支点長 10 cm おもり 98 g

電圧 [V]



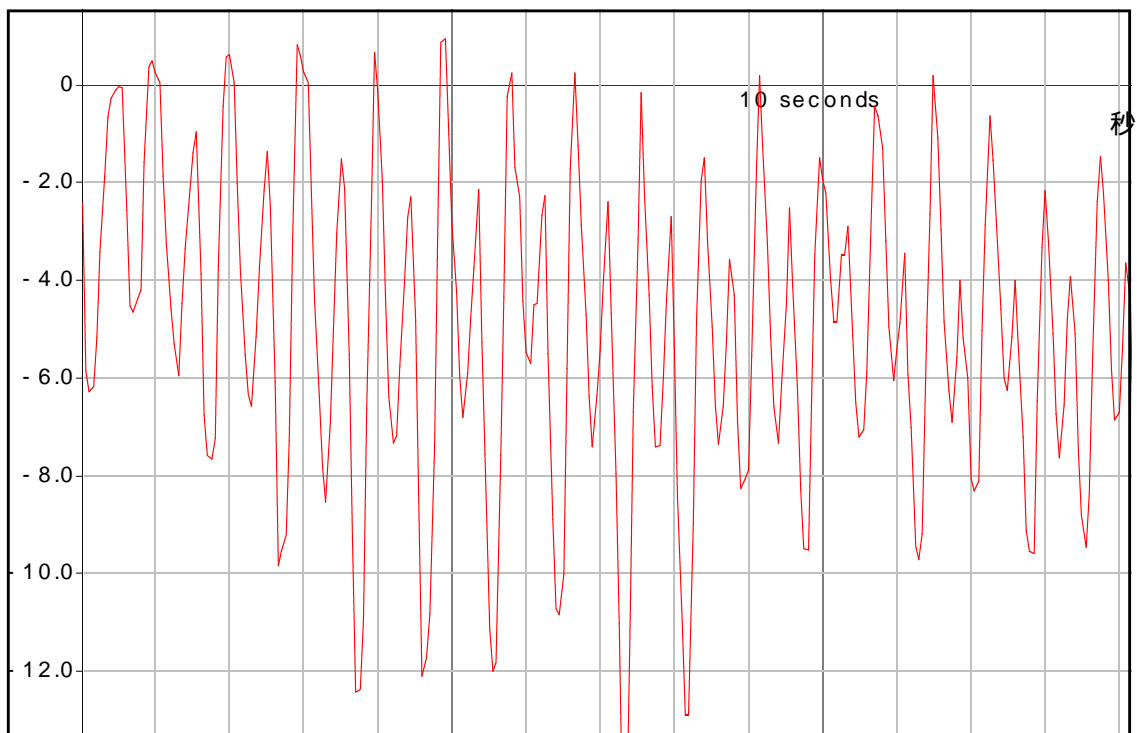
電流 [A]



平均値 : 3.0 V、0.20 A、0.6 W

(ウ) 支点長 45 cm おもり 0 g

電圧 [V]



電流 [A]



この場合、火鑽弓を下げるときと、戻すときで発電量に大きな差が見られた。

下げるときの平均値	戻すときの平均値
5.8 V、 0.18 A 1.04 W	1.7 V、 0.14 A 0.24 W

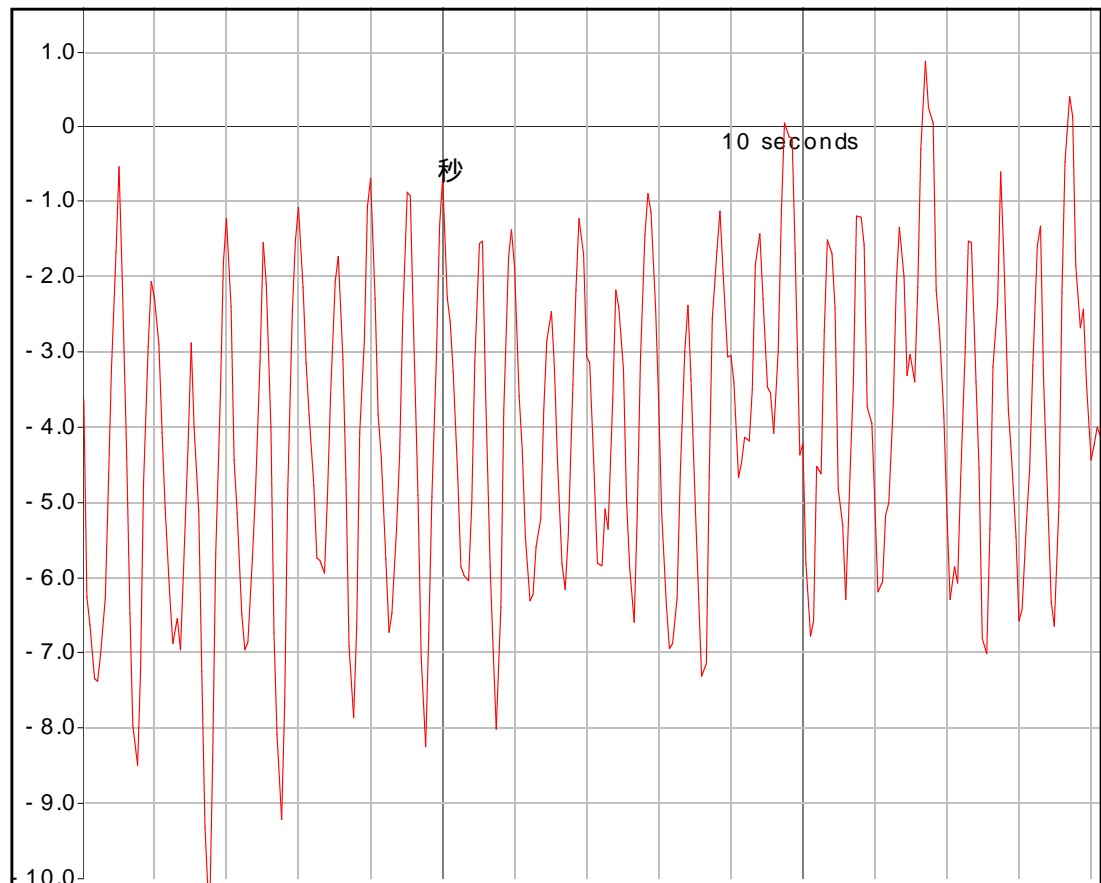
次に、火鑢棒に取り付けるおもりを増やし、それらをバランスよく固定するため、CDにはさんで取り付けた。

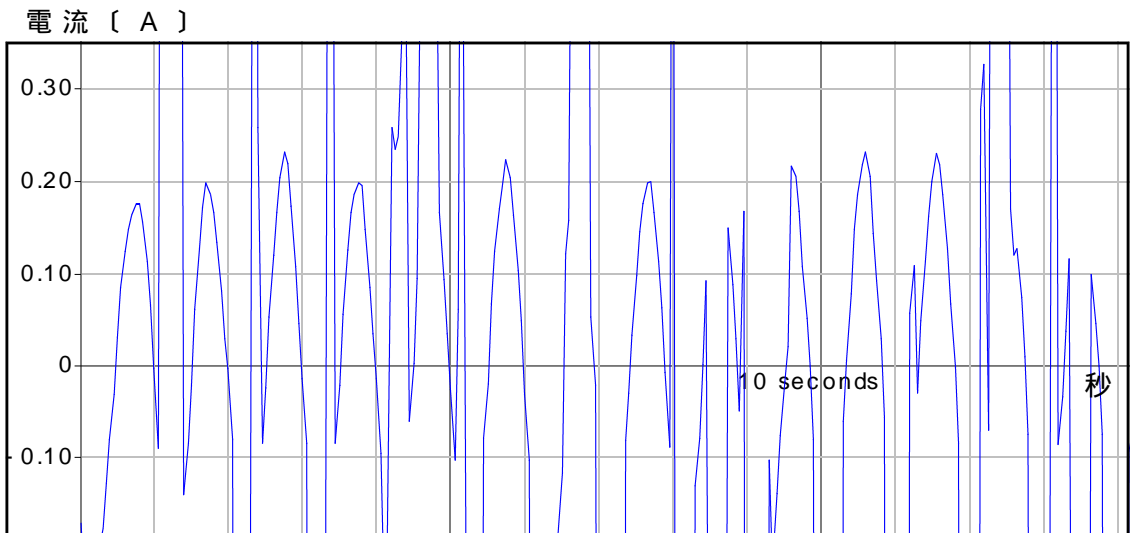


(結果)

(工) 支点長さ45cm おもり259g

電圧〔V〕





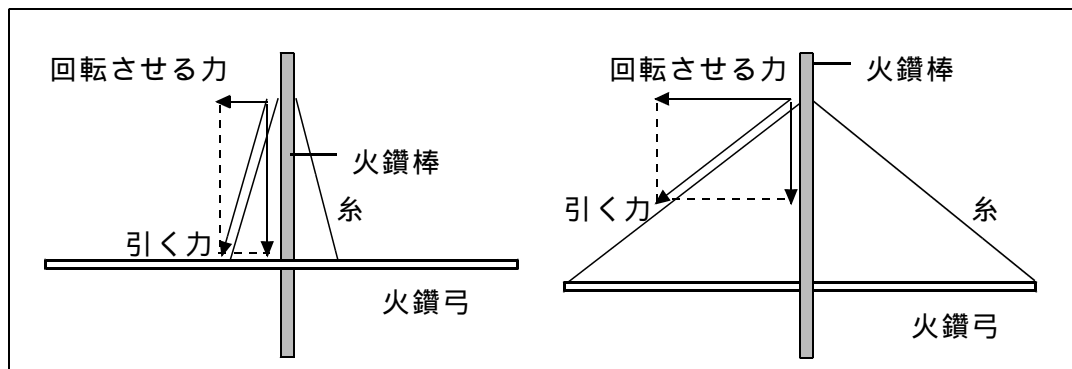
平均値：3.7 V、0.15 A、0.6 W

(考察)

(ア)、(イ)の比較から、支点長が長い方が発電量が大きかった。

これは、支点長が長いほど火鑽棒と糸の角度が大きくなり、火鑽棒の回転方向と同じ横に引くことになるためだと考えられる。

逆に支点長が短いと、火鑽棒を下に引く力が大きくなり、回転させる力に結びつかないようだ。



(ア)、(ウ)を比較すると、(ア)は電圧が10秒間に9回変化しているのに対し、(ウ)は10秒間に19回の変化で、(ア)の約2倍である。

(ウ)の場合、火鑽弓を下げきった後、火鑽棒の回転速度が急激に遅くなってしまふという欠点がある。以下の2点は、この欠点の原因だと思われる。

火鑽棒の回転を保つために、火鑽弓を強く速いリズムで動かす必要がある。

火鑽弓を強く押すため、火鑽弓が下がる時と戻るときの発電量の差が大きい。

(ウ)から、火鑽棒のおもりは火鑽弓が戻るときの回転力を生み出していることがわかる。火鑽棒はおもりの持つ慣性で回転が安定するのだ。

おもりを増やした(エ)は(ア)よりも電圧が0.9 V低かった。このことから、おもりが重ければ重いほど回転の効率が高くなるわけではないことがわかる。

これまでの実験結果から、次のような仮説を立てた。

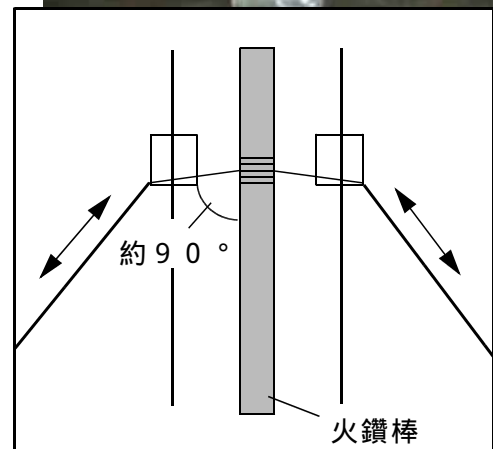
仮説

火鑽棒に適量のおもりを付け、火鑽棒と糸の角度を垂直にすれば、
発電量は最大になるのではないか。

〔実験〕火鑽棒に98gのおもりを付け、火鑽棒と糸の角度を垂直にしたときの発電量を調べる。

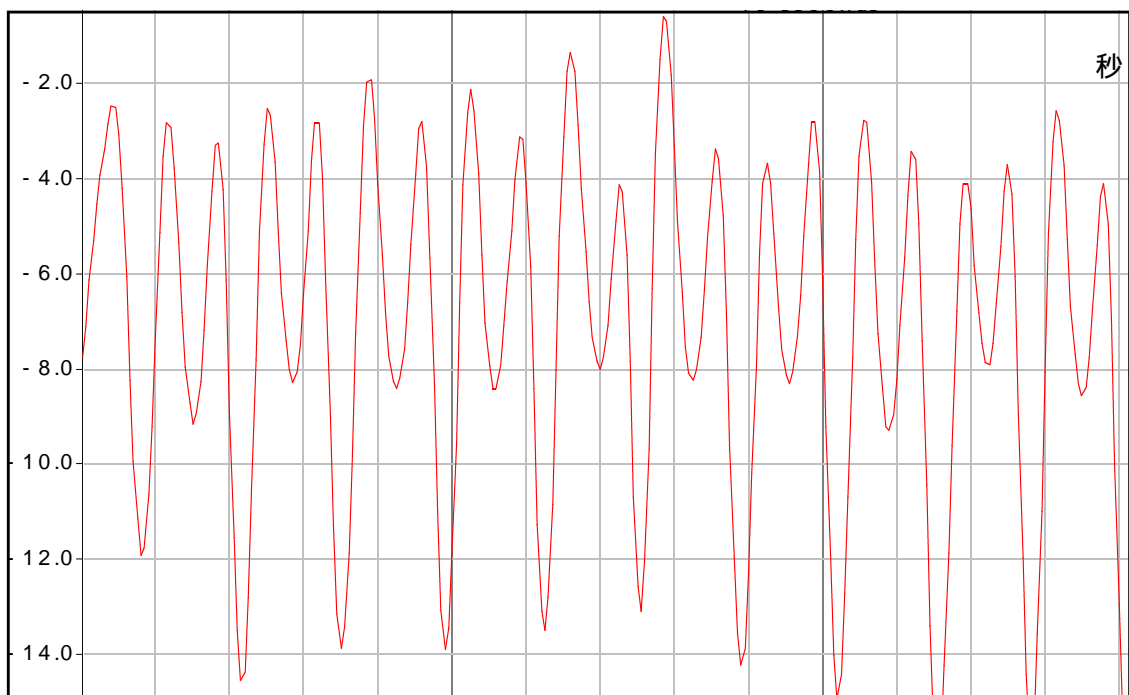
（方法）

右写真のように、PETボトルを利用したガイドを取り付け、糸が火鑽棒を垂直に引くように工夫した。



（結果）

（オ）支点長45cm おもり98g 糸のガイド付きの場合
電圧〔V〕



下げるときの平均電圧	戻すときの平均電圧
6.0 V	2.3 V

(オ)と火鑽棒と糸の角度以外の条件が共通なのは(ア)だが、火鑽弓を下げる時の平均電圧は(オ)の方が1.4 V高い。仮説通り、発電量は火鑽棒と糸を90°にすると最大になった。

おもりなしで実験したときと同様、火鑽弓を下げる時と戻すときで、発生した電圧に大きな差ができた。

火鑽弓が戻るときの電圧が低下するのは、ガイドと糸の摩擦力が影響しているためだ。ガイドのつくりを工夫すれば、さらに発電量を増やすことができそうだ。

「火鑽発電」の利用

火鑽による発電(火鑽発電)を、手動ではなく自動で行うことはできないだろうか。火鑽弓は、上下の往復運動を回転運動に変えることができる点に特徴がある。この特徴を活かすには、小刻みに上下運動するものに組み込めばよいと思う。

その一つは、自動車の車輪を支え、衝撃を吸収するコイルや板の形をしたバネだ。このバネに「火鑽発電」装置を取り付ければ、自動的に発電装置が作動するはずだ。

予想される問題点

火鑽弓の押しが弱いと、火鑽棒が糸を巻き取ることができない。

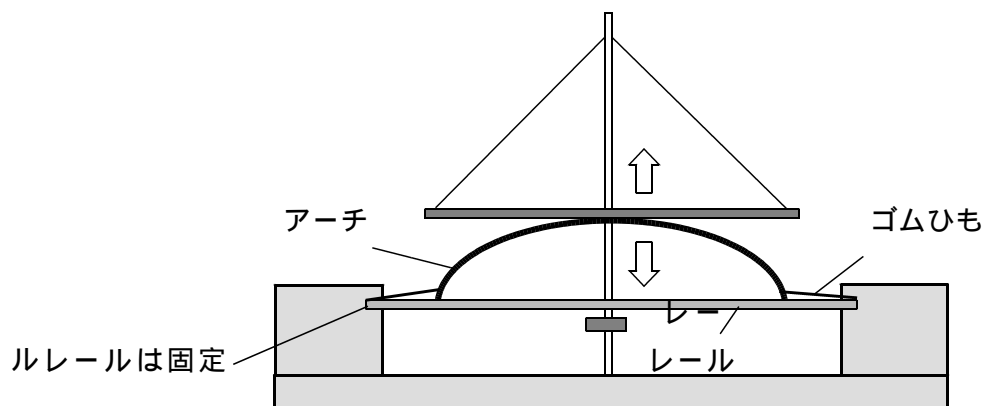
糸を巻き取っても、火鑽弓を支えなければ、火鑽棒または火鑽弓が回転したり、糸が緩んでしまうことがある。

自動車は同じリズムで振動しない。どのような振動でも「火鑽発電」装置を作動させなければならない。

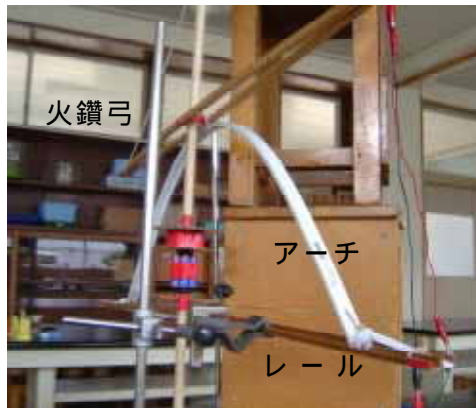
〔実験〕「火鑽発電」装置を自動車に取り付けることを想定して、発電量を調べる。

(方法)

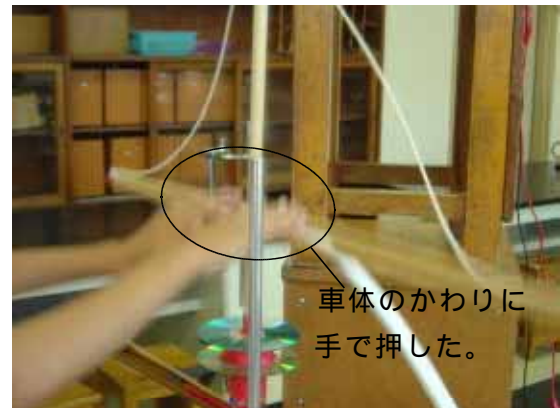
レール上をスライドするアーチ形の板を火鑽弓に取り付け、下から支え上げて糸の巻き上げを補助するようにした。



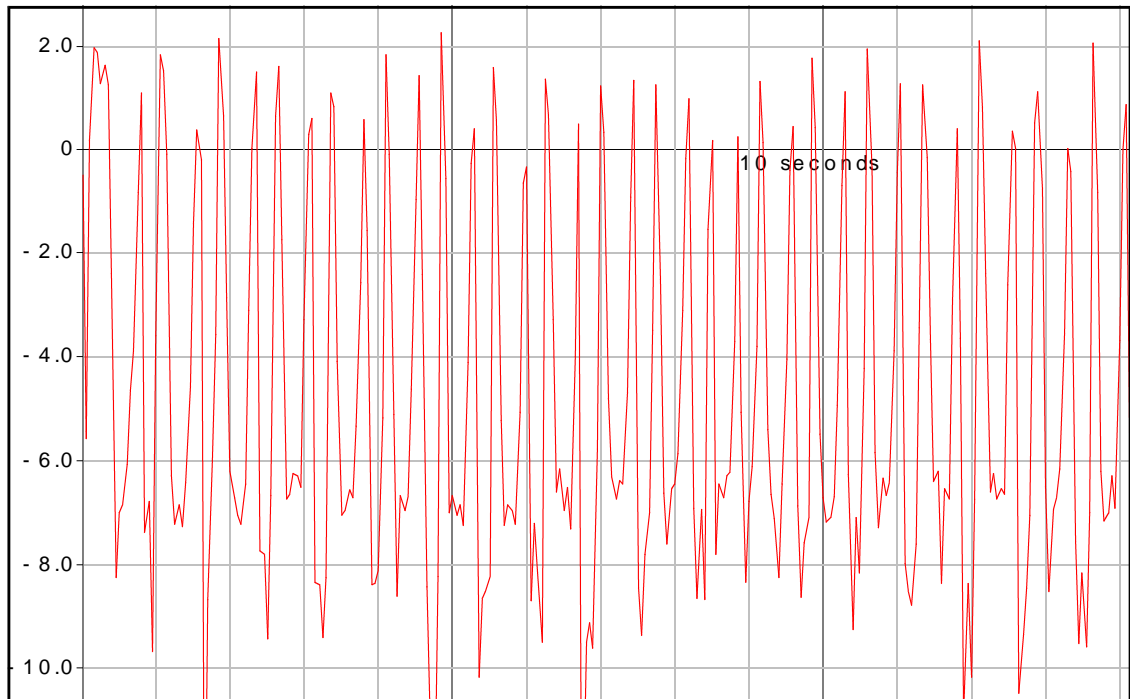
アーチを取り付けた装置



装置を作動させている様子



(結果) 支点長 45 cm おもり 259 g



平均値 : 4.4 V

アーチ形の補助装置を取り付けても、火鑽発電の能力は低下せず、(ア)の電圧と、ほぼ同じ電圧が発生した。

アーチ形の補助装置は、押し下げられた火鑽弓をすぐに支え上げ、ほぼ予想した通りに作動した。

巻き取った糸に、多少の緩みがあった。

(考察)

アーチ形の補助装置を取り付ける前は、火鑽弓の重さで糸が真っ直ぐに張っていたため、糸を巻き取っても緩まなかったのだと思われる。

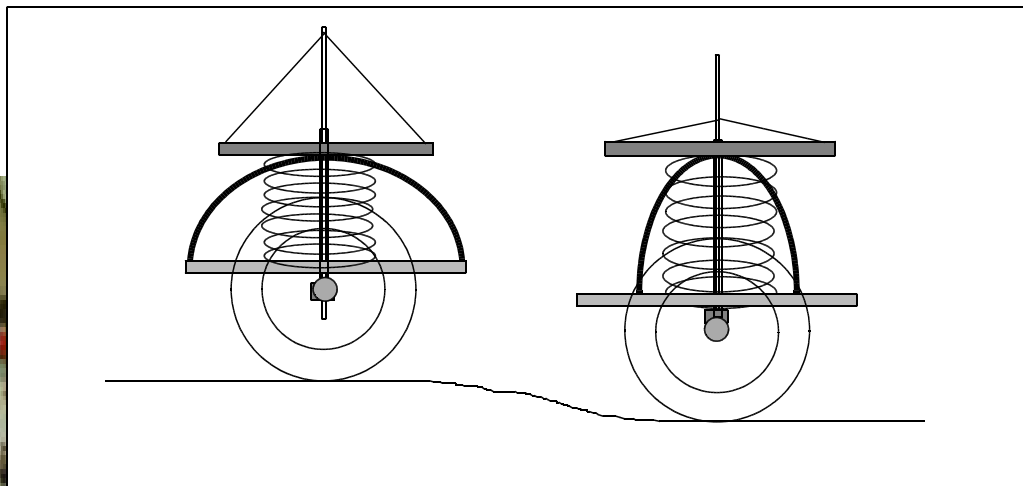
しかし、アーチ形の補助装置が火鑽弓を支え上げることで糸がたるみ、たるんだままの状態ですり取ったために糸が緩んだと考えられる。

糸がたるまないよう、火鑽弓を持ち上げる速さを遅くし、糸に火鑽弓の重さが少し加わるように改善する必要がある。

結論

火鑽の方法(舞鑽法)は、発電に利用できる。この発電装置に大型のモーターを使うなどして発電効率を高め、装置全体を小型化できれば、乗り物などの上下振動を利用した発電が可能だと思われる。

例えば、下図のように自動車の緩衝装置と組み合わせることが考えられる。この装置の利点は、車輪の回転を妨げずに発電できることだ。今後、さらに研究を進めたい。



理科研究グループのメンバー

遠藤 栞
安齋 董
竹ノ内未来
野地 菜那

指導教諭 日下部準一