

福島県労働安全衛生部会資料

死亡事故の報告と工事の安全対策について  
(バキューム車後部タンク蓋操作中の挟まれ死亡災害)

2015年9月2日

凍土方式遮水壁大規模整備実証事業

鹿島建設株式会社

東京電力株式会社

# 災害概要

## 発生日時

平成27年8月8日（土）6時25分頃

## 工事件名

凍土方式遮水壁大規模整備実証事業

## 事象概要

当日の作業内容はバキューム車（リース車輛）をリース会社へ返却するため、数日前から実施していたタンク内の清掃を終え、自主によるサーベイを実施のうえ構外に搬出する計画で、その準備として第二土捨場にてバキューム車ボディの構内ステッカーを撤去する作業であり、被災者は共同作業者と6時15分頃登録センターを出発して、現場である第二土捨て場に向かった。

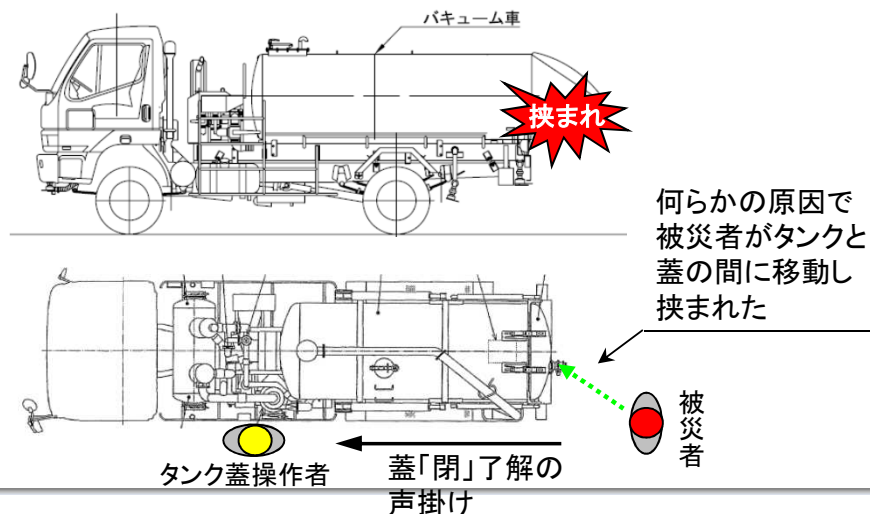
現場到着後、ステッカーを手ではがし始め、2枚剥がしたが、他は手で剥がせなかったため、共同作業者がバキューム車のタンク蓋を“開”操作してタンク内にある工具（スクレーパー）を2本取り、被災者に1本渡した。その後、共同作業者は、被災者より「タンク蓋を閉めて！」との言葉を受け、操作盤に向かった。被災者は監視役、共同作業者は操作役で、それぞれ位置についてから、共同作業者は被災者に手を上げながら「閉めるよ！」と声をかけ、被災者の「あいよ！」との返事と挙手動作を受けて、操作者はタンク蓋“閉”操作を開始した。この時点で、被災者は、共同作業者から視認できる位置にいた。

共同作業者はタンク蓋閉操作を開始した時点から、油圧シリンダーの動きを確認することで蓋の開度を確認しようとし、そちらに気を配っていたため、その後の被災者の行動は認識出来ていない。

その後、共同作業者は車輛ボディの1F構内ステッカーを工具にて剥がしながら、車輛前方を回り後部へ移動したところ、被災者がタンクと蓋の間に挟まれていることを確認したためタンク蓋の“開”操作にて救助した。災害発生後、救急車にて被災者を病院へ搬送したが、7時56分死亡が確認された。

- 被災者：52歳男性 鹿島建設(株) 二次協力会社作業員
- 経験年数：経験年数 4年，1F経験 15ヶ月
- 装備状況：カバーオール，全面マスク，ヘルメット，綿手，ゴム手2重，軍手，安全靴，クールベスト
- 健康状態：当日の健康状態異常なし

## 【発生状況図】



# 災害概要

## 発生場所

第二土捨場（右図参照）

## 時系列

- 04:45 朝礼（構外休憩所）
- 05:30 TBM-KY（登録センター）
- 06:20 現場到着（作業開始）
- 06:25頃 災害発生
- 06:27頃 福島第一救急医療室（ER）連絡
- 06:36 ERから双葉消防本部に救急車を要請
- 06:42 ERから医師が現地到着
- 07:00 発電所構内の救護車にてERに搬送
- 07:03 救急車が福島第一原子力発電所入退域管理棟に到着
- 07:05 発電所構内の救護車がERに到着
- 07:27 福島第一原子力発電所から救急車出発
- 07:56 搬入先の病院にて死亡を確認



# 災害発生の直接原因と背後要因

## 要因抽出(直接原因)

※被災者死亡のため、推定

要因	直接原因
①人的要因	<ul style="list-style-type: none"> <li>・監視人（被災者）が閉まりかけているタンク蓋とタンクの間に入り込んでしまった。（推定）</li> </ul>
②設備的要因	<ul style="list-style-type: none"> <li>・タンク蓋を閉める装置は油圧で動き、大きな力が作用するタイプであったが、何か挟まった場合には停止するような安全装置は付いていなかった。（安全装置が付いていないのが通常）</li> <li>・開閉操作レバーの位置からタンク蓋の開閉状況が見えない構造であった。（蓋周辺に異常が発生しても操作の中止判断が出来ない）</li> </ul>
③管理的要因	<ul style="list-style-type: none"> <li>・危険予知が十分になされていなかった。（これまでに、10回程度タンク蓋に挟まれるリスクをあげていたが、当日のKY活動ではタンク蓋に挟まれるリスク抽出はなく、現地KYも未実施であった。）</li> <li>・タンク蓋開閉について、操作者と監視人（被災者）の役割分担（安全監視人or操作指示者）を事前に明確にしていなかった。</li> </ul>

## 要因抽出(背後原因)

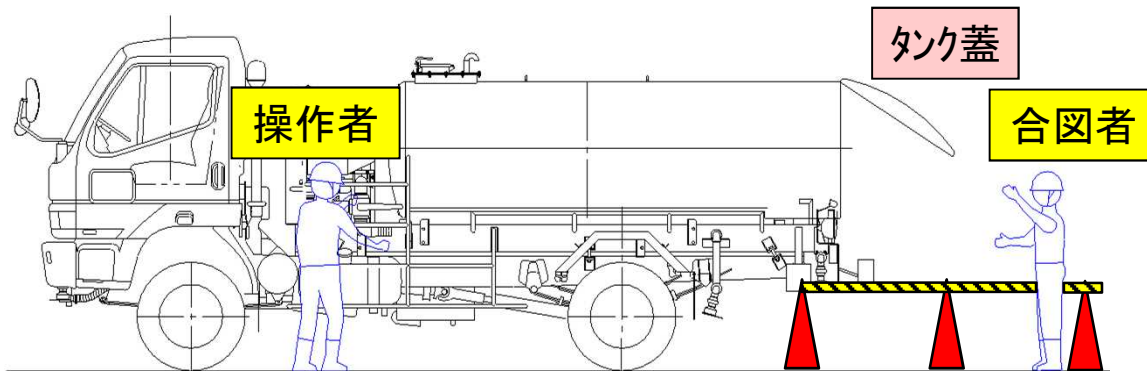
※被災者死亡のため、推定

要因	背後要因
①人的要因	<ul style="list-style-type: none"> <li>・作業開始前の監視人（被災者）と操作者の意志疎通が足りなかった。（推定）</li> <li>・監視人（被災者）と操作者は、タンク蓋閉めの作業を軽作業のステッカー剥がし作業の一環として扱い、現地KYの必要性がないと思った。</li> <li>・操作者は操作レバーの位置からタンク蓋閉状況が見えないこと、及び監視人（被災者）からの「あいよ！」の返事と拳手動作を受けて 安全と思い込みタンク蓋閉操作を実施した。</li> </ul>
③管理的要因	<ul style="list-style-type: none"> <li>・バキューム作業における監視人（被災者）と操作者間の意志伝達に関する明確なルールがなかった。</li> <li>・土捨場は半面マスクエリアとなっているが、操作者及び監視人（被災者）は10m盤へ移動する可能性があったことから全面マスクを装着しており、コミュニケーションがしづらかった。</li> <li>・本来、監視人（被災者）は「止めろ！」という役割を担っていたが、タンク蓋の開閉操作に係わる監視人の役割分担が明確でなかった。</li> <li>・職長による現地KY実施の指示がなく、簡易作業でも現地KYを実施する習慣がなかった。</li> </ul>

# 再発防止対策

## 再発防止対策

要因	具体的な対策
①、③人的・管理的な対策	①バキューム車タンク蓋開閉作業のルール化（操作者および合図者の選任と立位置確認、合図方法のルール化と電子ホイッスル運用、責任の明確化、合図者の指示に従い操作、合図がない場合は絶対に操作しない、合図者が見えない場合は即停止、バキューム作業指示書の作成・運用）。 ②コミュニケーションの改善（土捨場での半面マスク運用、骨伝導システムの試験運用） ③全作業を対象とした現地KYの実践（現地KY掛け合い訓練、KY繰り返し教育として全作業員による唱和） ④職長教育の強化（KY繰り返し教育、職長レベルアップ教育、他重機挟まれ災害の事例検討）
②設備的な対策	①バキューム車タンク蓋開閉時の立ち入り禁止区画の設置（手順書改訂） ②バキューム車タンク蓋開閉時の安全確認用ミラーの設置（試験運用） ③バキューム車タンク蓋開閉時の注意喚起掲示（挟まれ注意！、合図なしで操作禁止！など） ④操作者、合図者役割明確化に伴うチョッキならびに現地KYボード等の運用



バキューム車タンク蓋開閉作業のルール化

手合図	
開け	閉め
手のひらを上に上下 電子ホイッスル	手のひらを下に上下 電子ホイッスル

# 再発防止対策



現地KYの実施状況



現地KYボードの掲示状況

## (参考) 災害発生状況 (1 / 3)



使用車両 (バキューム車 / タンク容量10m<sup>3</sup>)

## (参考) 災害発生状況 (2/3)



タンク蓋“閉”操作開始時の 操作者と被災者の位置関係 (推定)



## (参考) 災害発生状況 (3 / 3)



後部タンク蓋開閉動作の確認状況