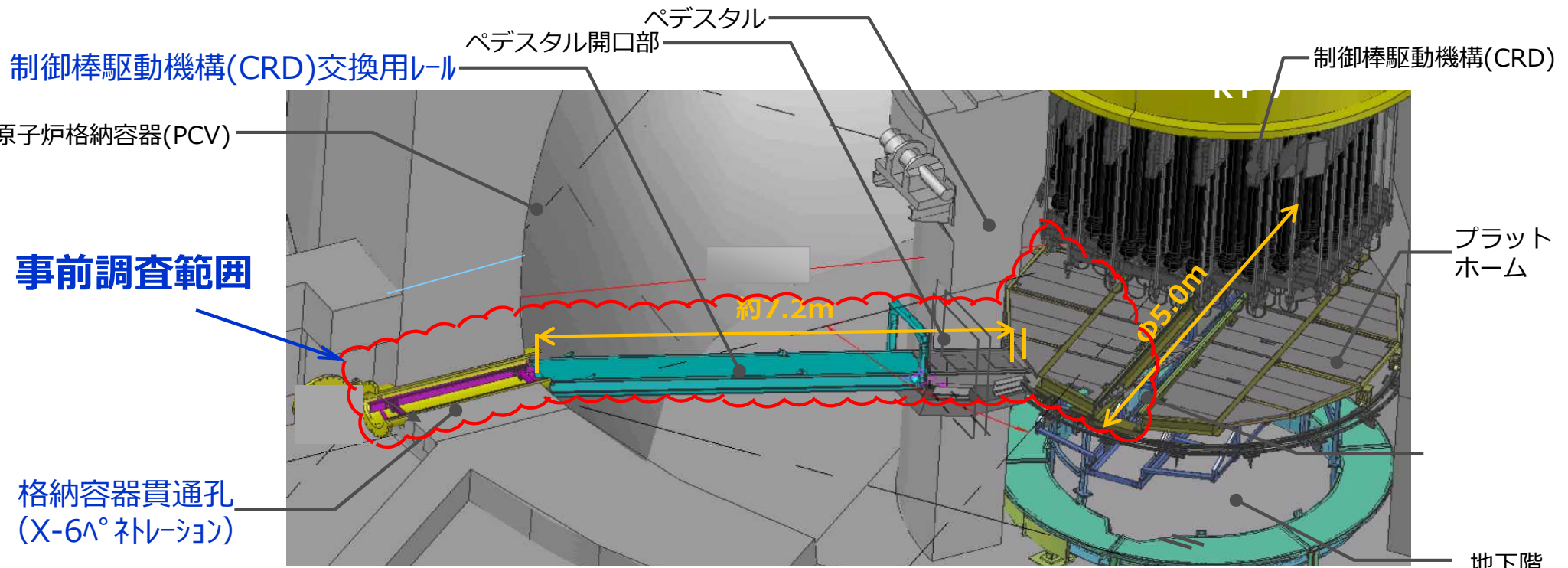


1. 原子炉格納容器 (PCV) 内部調査について

ペデスタル内プラットフォーム上及び制御棒駆動機構(CRD)へのデブリ落下状況、及びペデスタル内構造物の状況の確認が目的。
事前調査としてX-6 $^{\circ}$ 補レシヨン内およびCRD交換用レール、ペデスタル内の状況確認を実施。



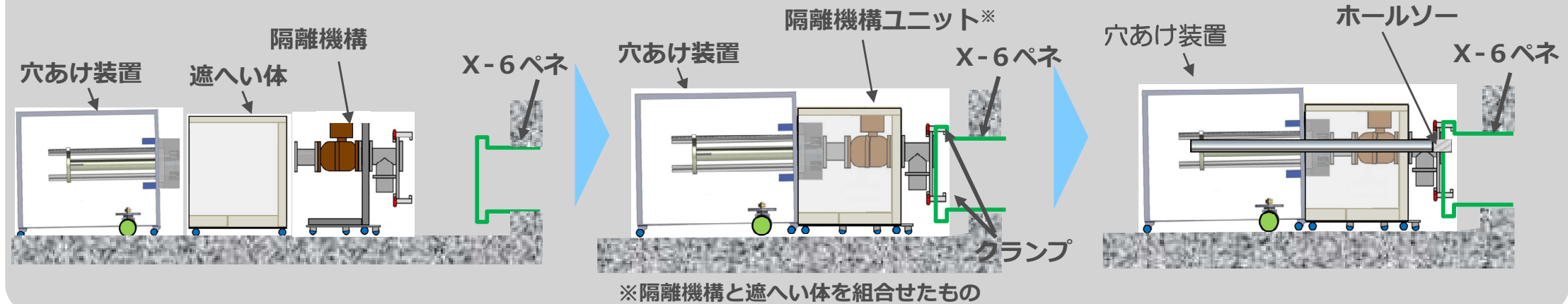
ペネ内・ペデ内事前調査範囲

2. PCV内部調査にむけた作業ステップ

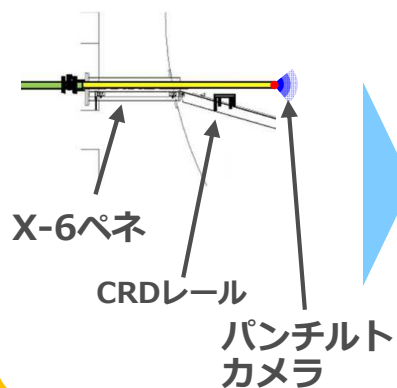
ステップ1. 装置の搬入

ステップ2. 装置の設置

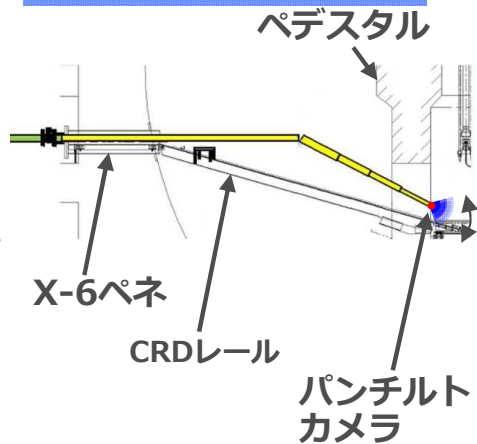
ステップ3. 穴あけ



ステップ4. X-6ペネ内、CRD レール事前調査

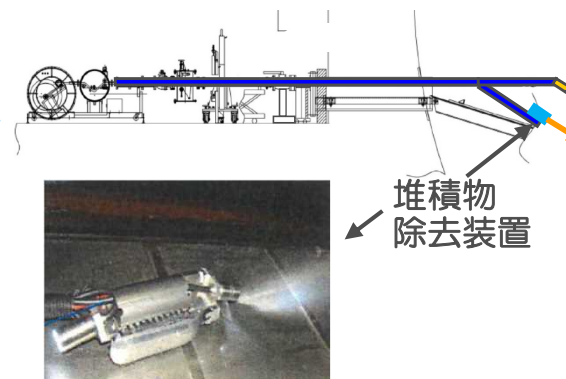


ステップ5. ペDESTAL内事前調査

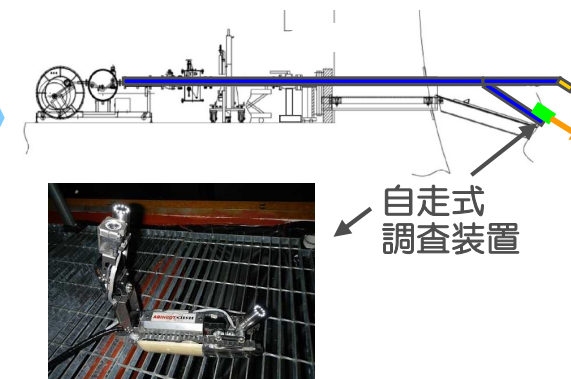


ステップ6. 堆積物除去装置の投入※

※堆積物の状況により
実施しない可能性あり

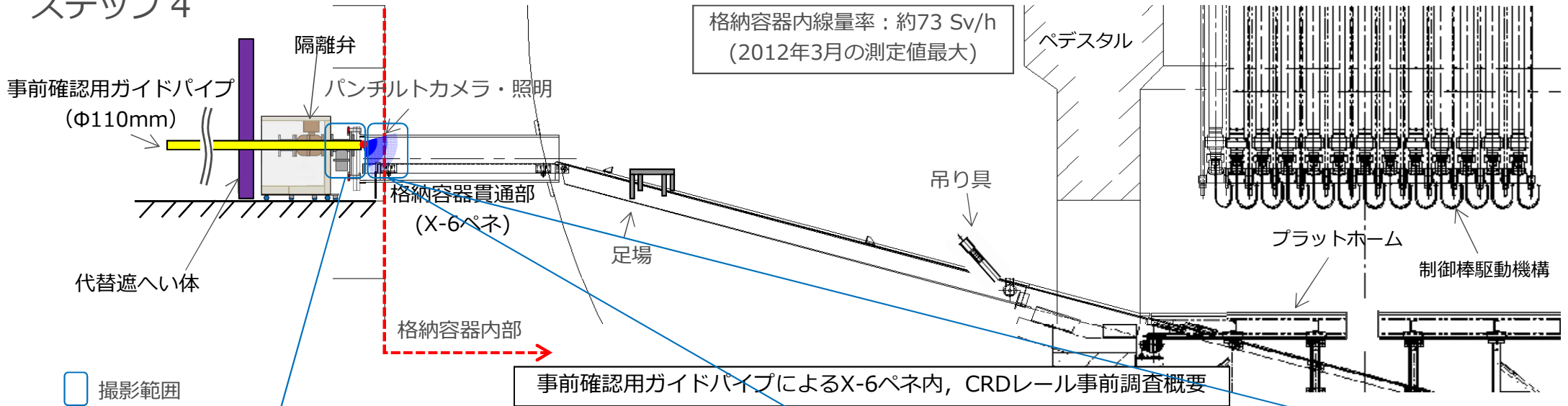


ステップ7. 自走式調査装置による内部調査



3-1. ステップ4 (ペネ内事前調査) 結果

ステップ4

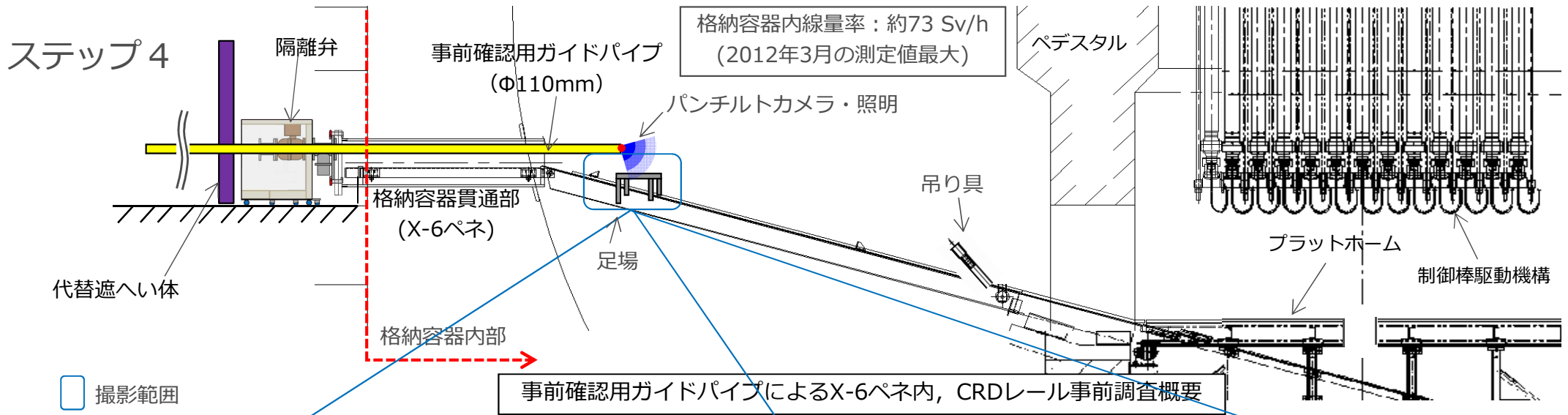


※1

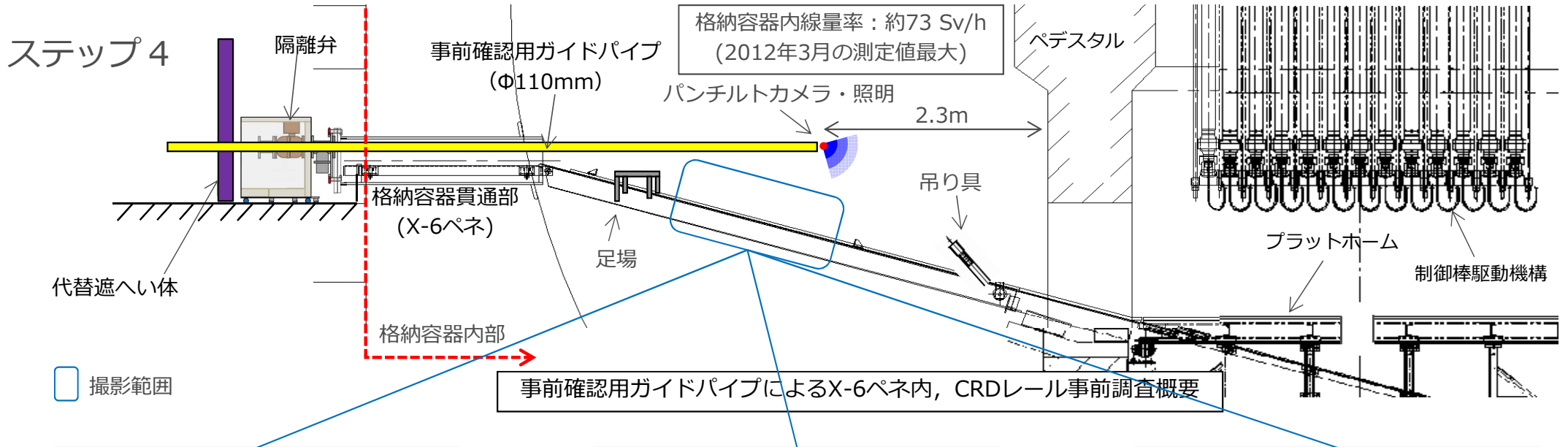


※1

3-2. ステップ4 (ペネ内事前調査) 結果



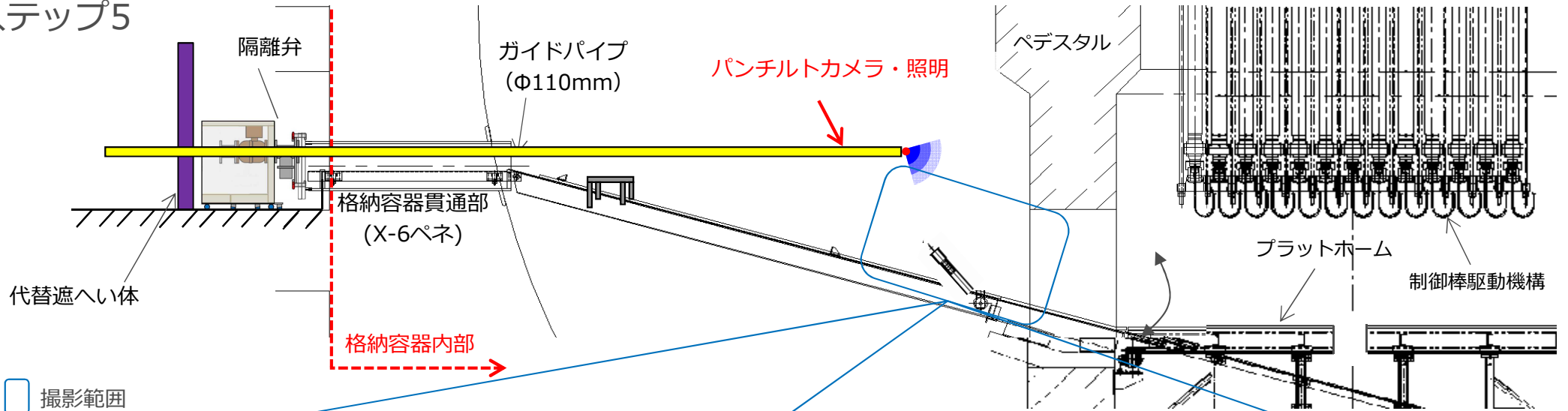
3-3. ステップ4 (ペネ内事前調査) 結果



- ステップ5の調査の妨げとなる干渉物がないことを確認した。
- CRDレール上の状況調査の結果、ステップ6、7の堆積物除去装置及び自走式調査装置の着座に妨げとなる干渉物がないことを確認した。

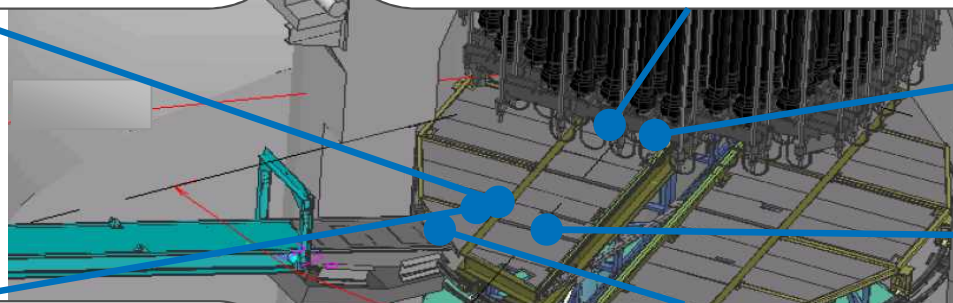
4-1. ステップ5 (ペDESTアル内事前調査) 結果

ステップ5

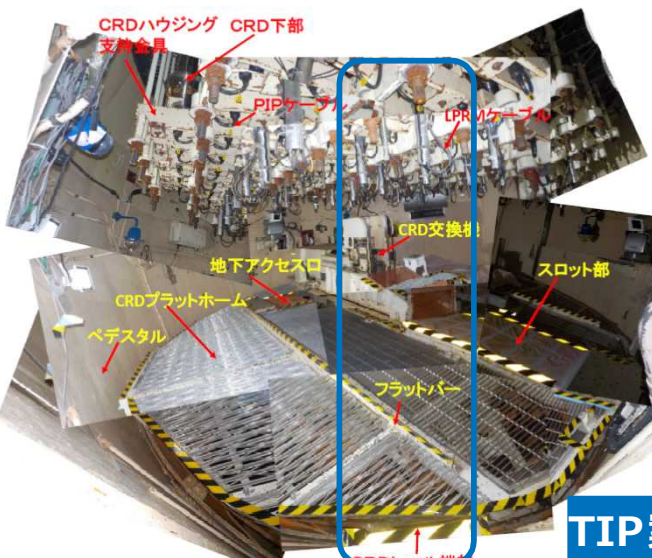


ペDESTアル壁面

4-2. ステップ5 (ペデスタル内事前調査) 結果



4-3 . ステップ5 (ペデスタル内事前調査) 結果 (画像処理の結果)

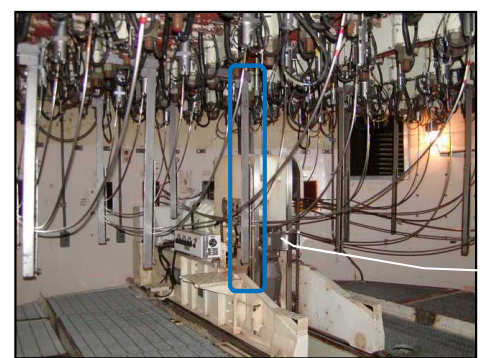


CRDハウジング
サポート

LPRMケーブル
または
PIPケーブル

TIP案内管サポート
と思われる構造物に
付着した堆積物

(参考) 5号機のペデスタル内

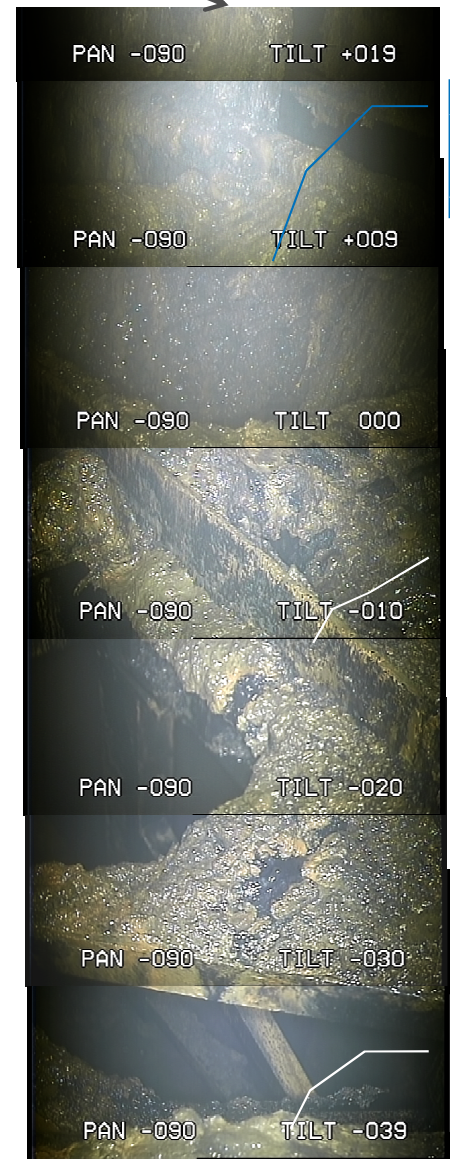
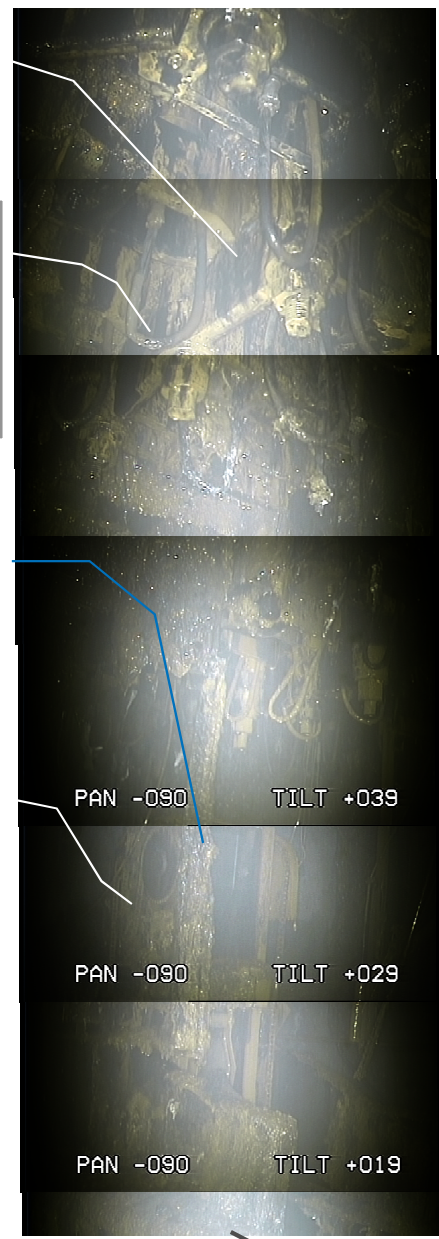


CRD交換機

TIP案内管
サポート

(参考) 2号機のペデスタル内
定検中写真

- LPRM (局部出力領域モニター)
: 炉心内の中性子束レベルを測定するためのもの
- TIP (移動式炉心内計装装置)
: LPRMを校正するためのもの
- PIP (制御棒位置指示プローブ)
: 制御棒の位置を検出するためのもの

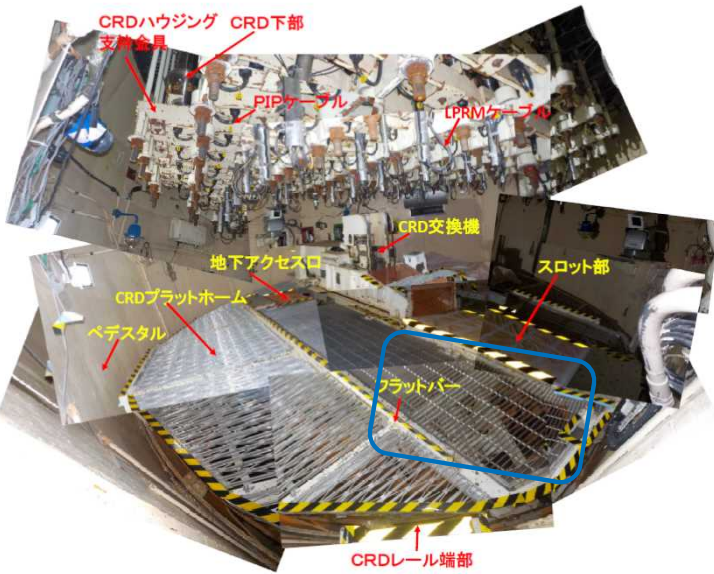


グレーチング
脱落

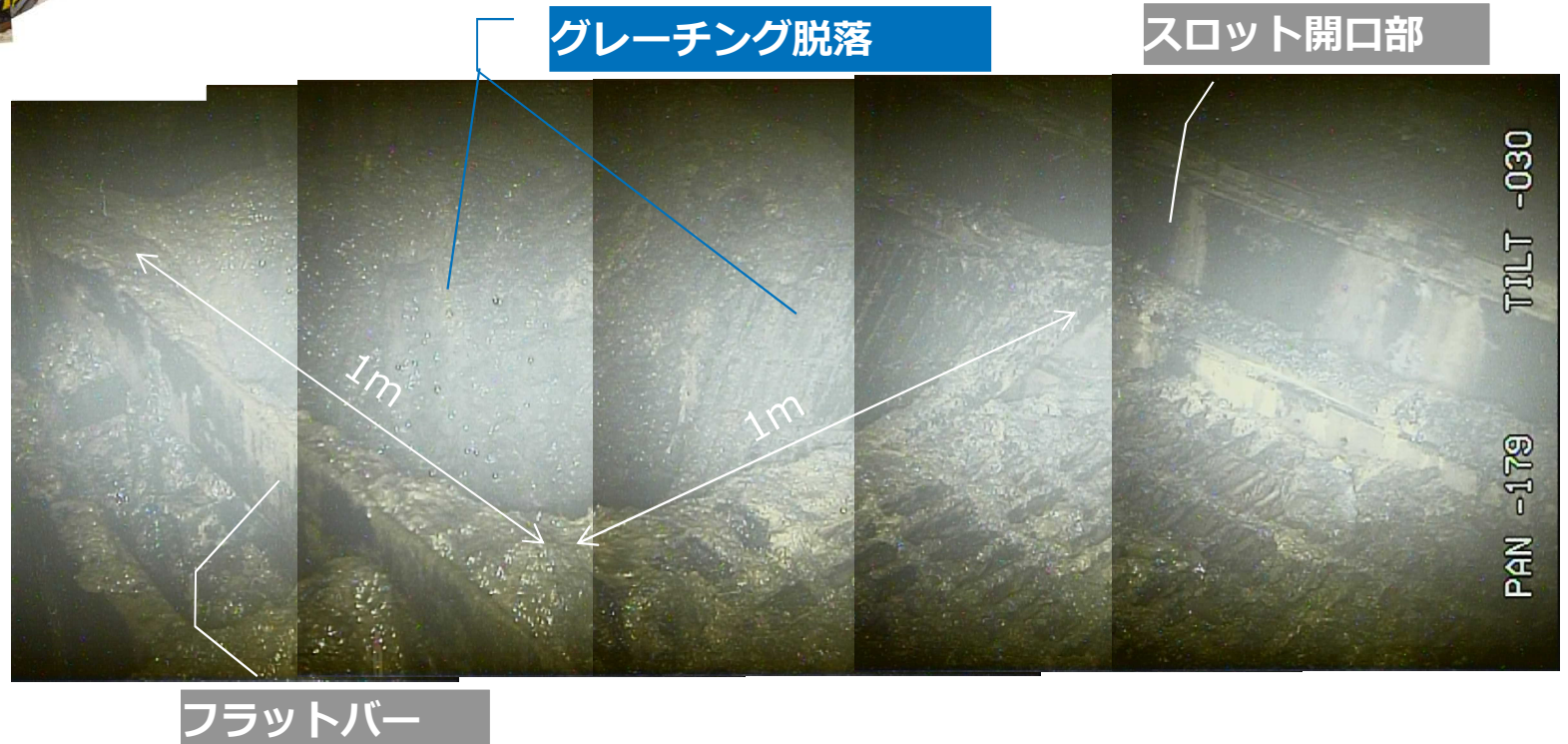
フラットバー

CRD レール
端部

4-4. ステップ5 (ペデスタル内事前調査) 結果 (画像処理の結果)



(参考) 5号機のペデスタル内



■ ステップ5（ペデスタル内事前調査）結果

- CRDプラットホームグレーチングの一部に既設形状と異なる部分があった。
- CRDレール及びプラットホームグレーチング上に堆積物が確認された。

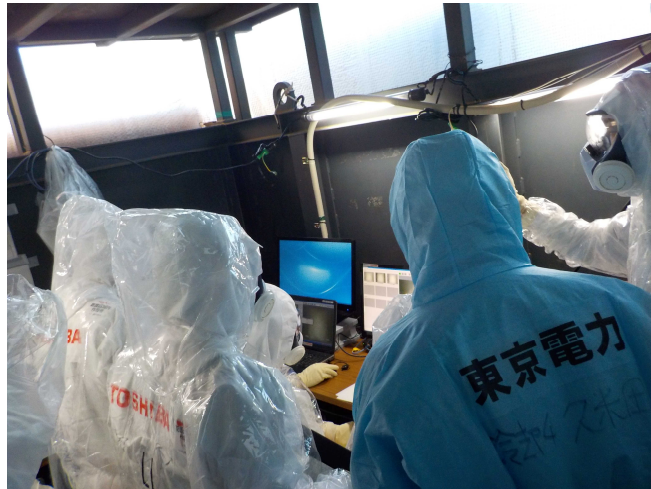
■ ステップ5（ペデスタル内事前調査）で確認した事項

調査した範囲において、以下の事項を確認した。

- 調査した範囲では、CRDハウジング、PIPケーブル、CRD交換機は既設位置に残存していることを確認した。
- ペデスタル内では、水滴が落下しているエリアが一部で確認された。
- 調査画像を整理したところ、ペデスタル内の状況がより鮮明に分かった。
 - TIP案内管サポートと思われる構造物に付着した堆積物を確認
 - ペデスタル中央部に脱落しかかったグレーチングを確認

今回の調査結果を踏まえ、堆積物除去装置によりCRDレール上の堆積物除去を実施する。自走式調査装置による調査実施についても並行して検討を進める。

■ ペネ内事前調査



【現場本部】



【2号機原子炉建屋内】

■ ペネ内事前調査



【リモート室】



【2号機原子炉建屋内】