

第163回
福島県都市計画審議会
計画図及び資料

日 時 平成25年1月29日(火) 13時30分～

場 所 杉妻会館 3階 百合の間

福島県都市計画審議会

議案第1944号

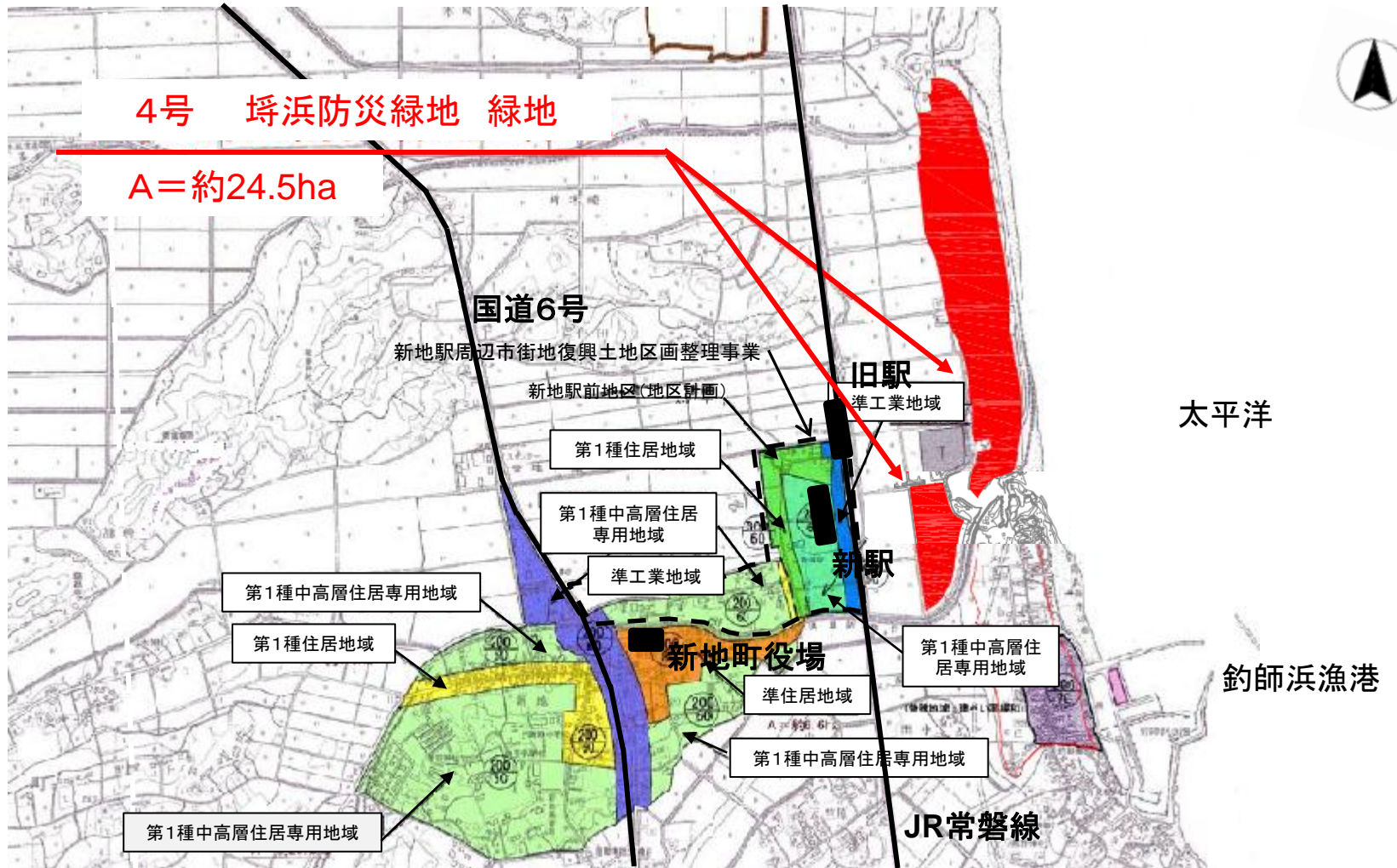
相馬都市計画緑地の変更について

1. 都市計画案の概要

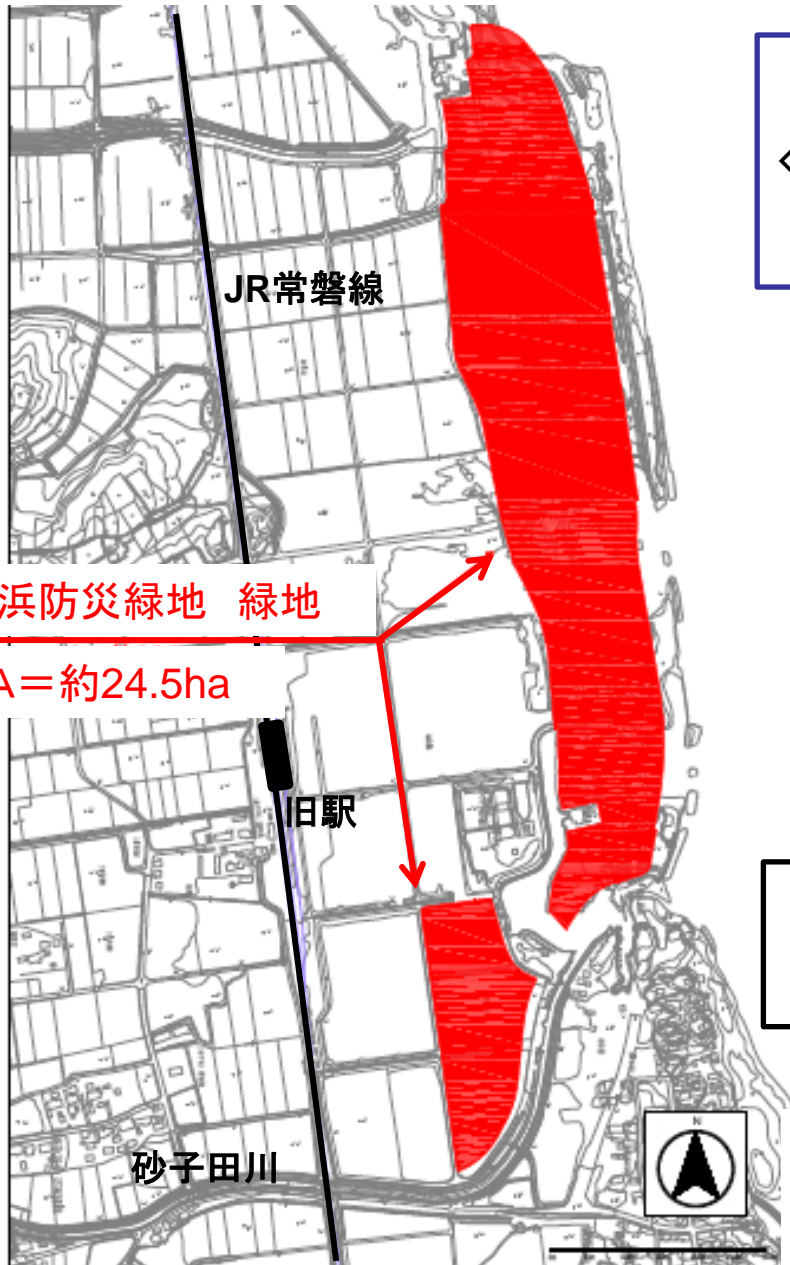
相馬都市計画緑地の変更

◇ 4号 ^{らち} ^{はま} 埠浜防災緑地の追加

2. 総括図



3. 計画図 ～防災緑地～



《変更内容》

◇4号 埼玉防災緑地の追加
面積A=約24.5ha

太平洋

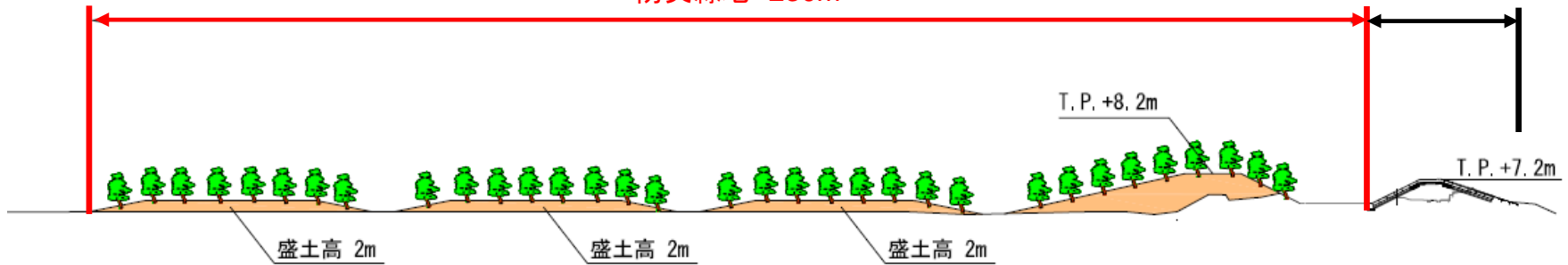
— 凡例 —

変更区域

4. 計画概要 ~防災緑地~

都市計画緑地決定幅
防災緑地 230m

都市計画防潮の施設決定幅(町決定)

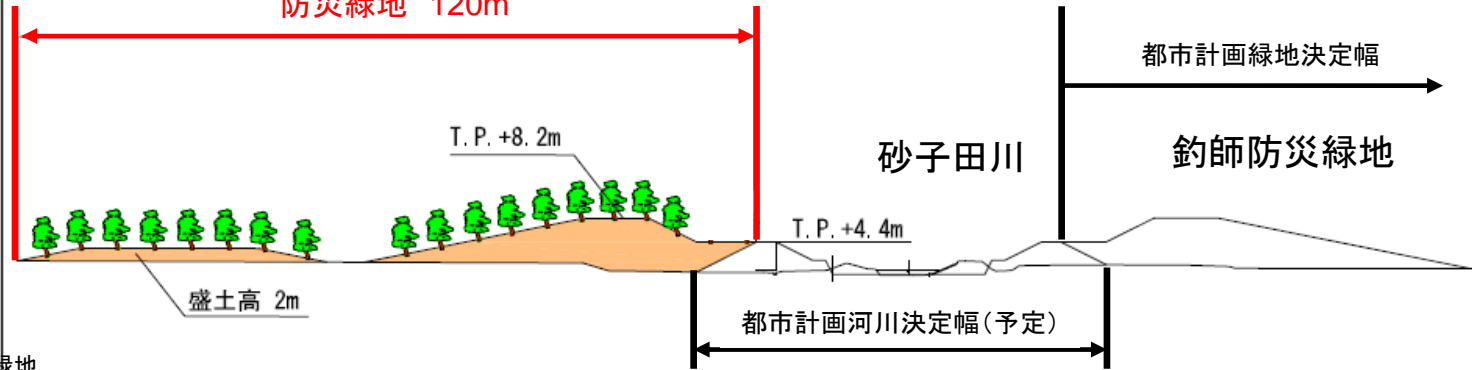


標準断面図 A-A'

都市計画緑地決定幅
防災緑地 120m

都市計画緑地決定幅

釣師防災緑地



標準断面図 B-B'



議案第1945号

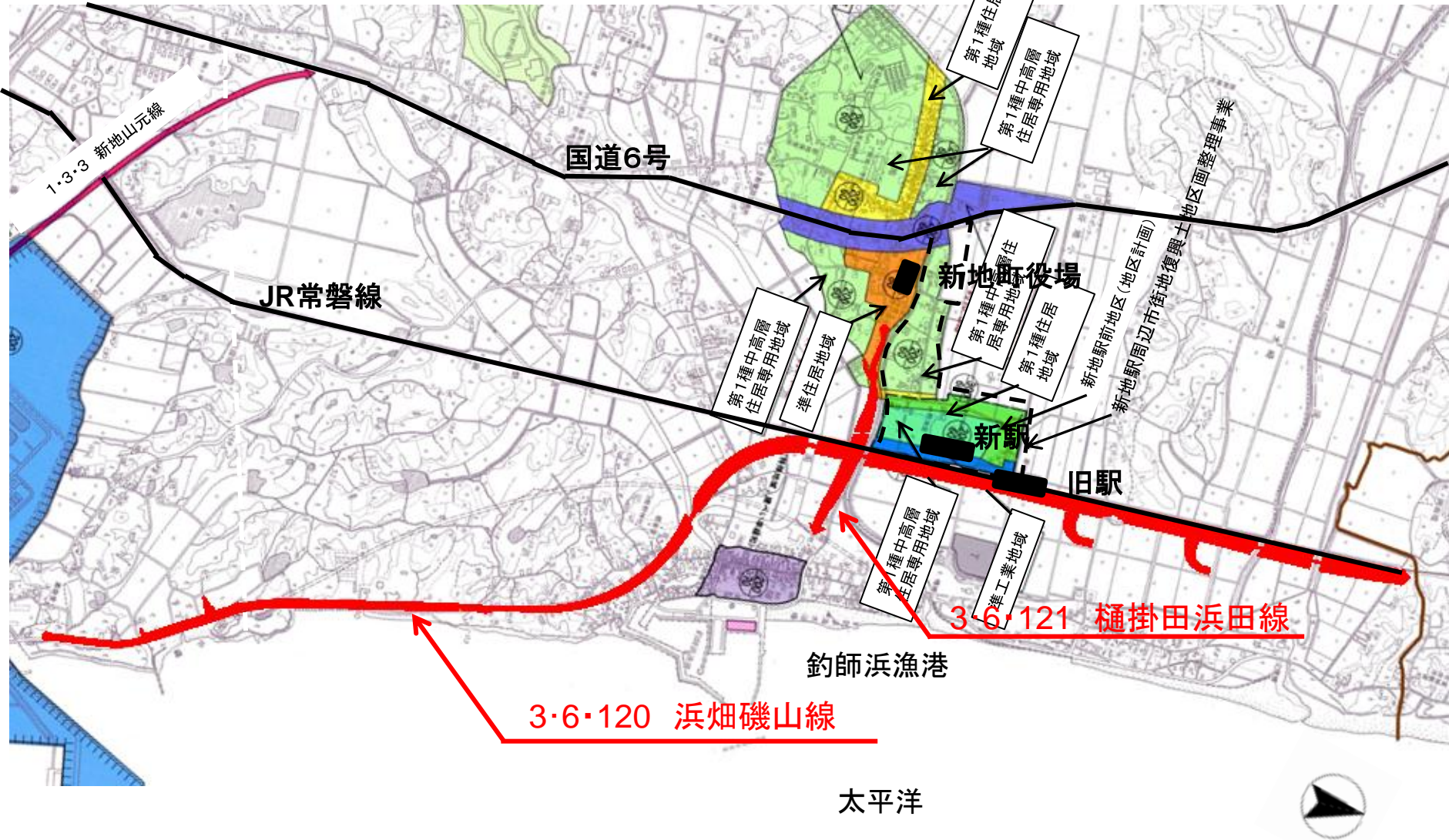
相馬都市計画道路の変更について

1. 都市計画案の概要

相馬都市計画道路の変更

- ◇ 3・6・120号 はまはた いそやま 浜畑磯山線の追加
- ◇ 3・6・121号 とい かけだ はまだ 樋掛田浜田線の追加

2. 総括図



3. 計画図 ~道路~

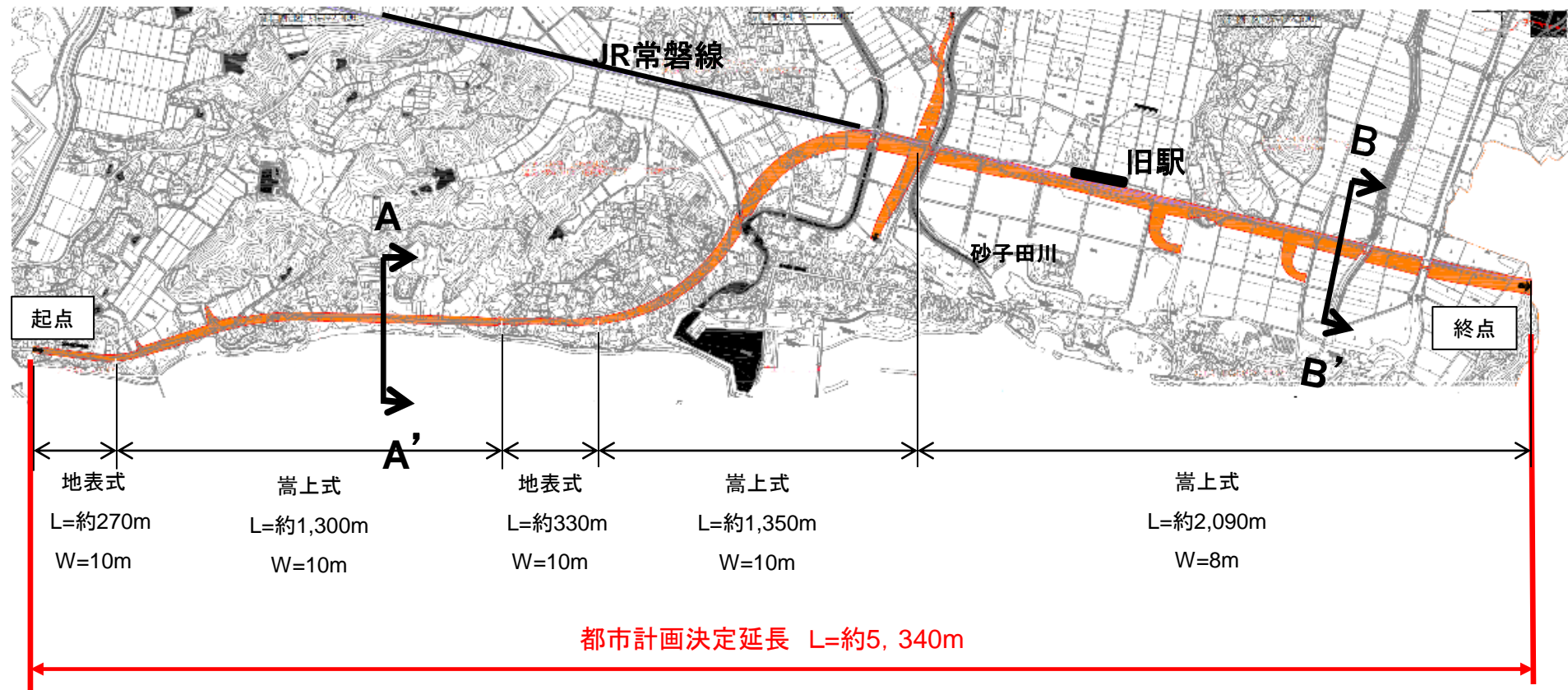
《変更内容》

◇3・6・120号 はまはた いそやま 浜畑磯山線の追加

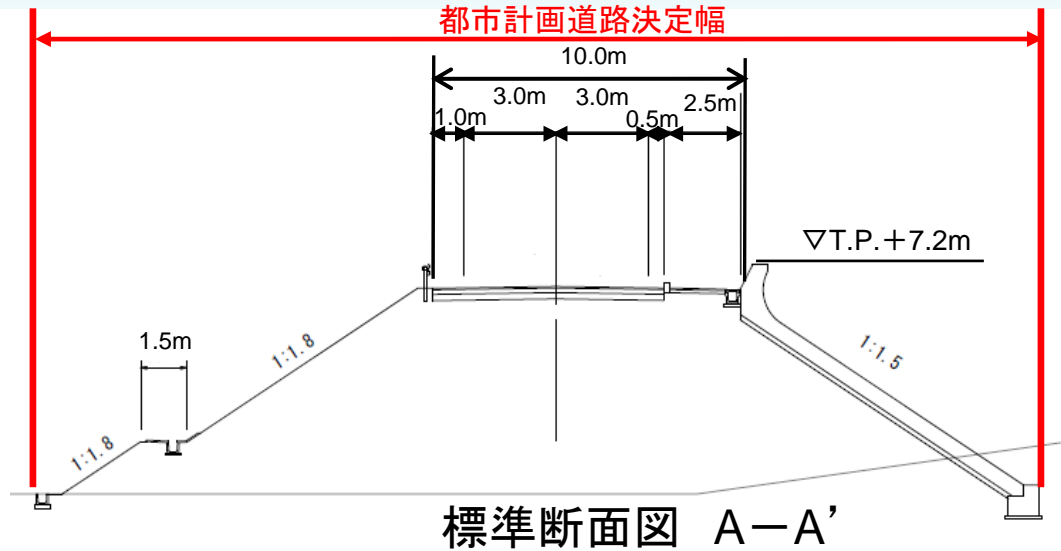
L=約5,340m W=10m

— 凡例 —

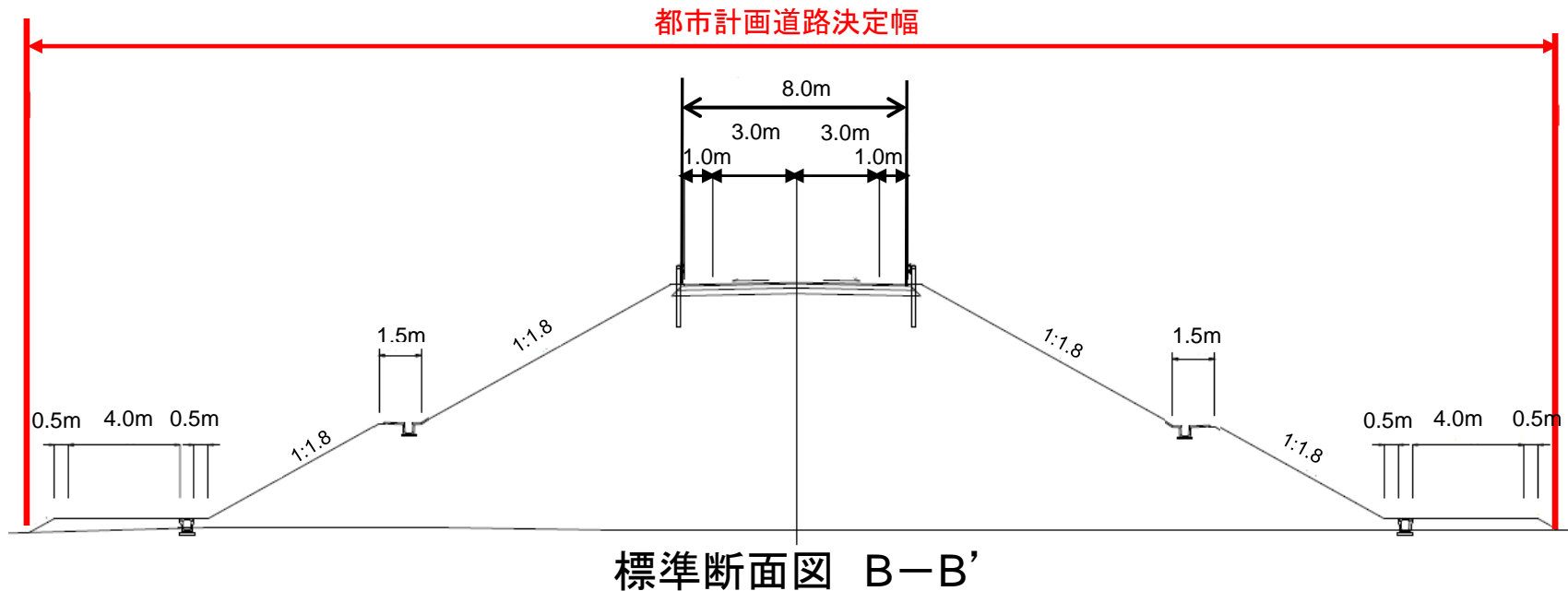
 変更区域



4. 計画概要 ~道路~



設計諸元		
項目	規格	摘要
道路規格	第3種第3級	
設計速度	V=50km/h	
計画交通量	3,316台/日	H42推計値
車線数	2車線	



5. 計画図 ～道路～

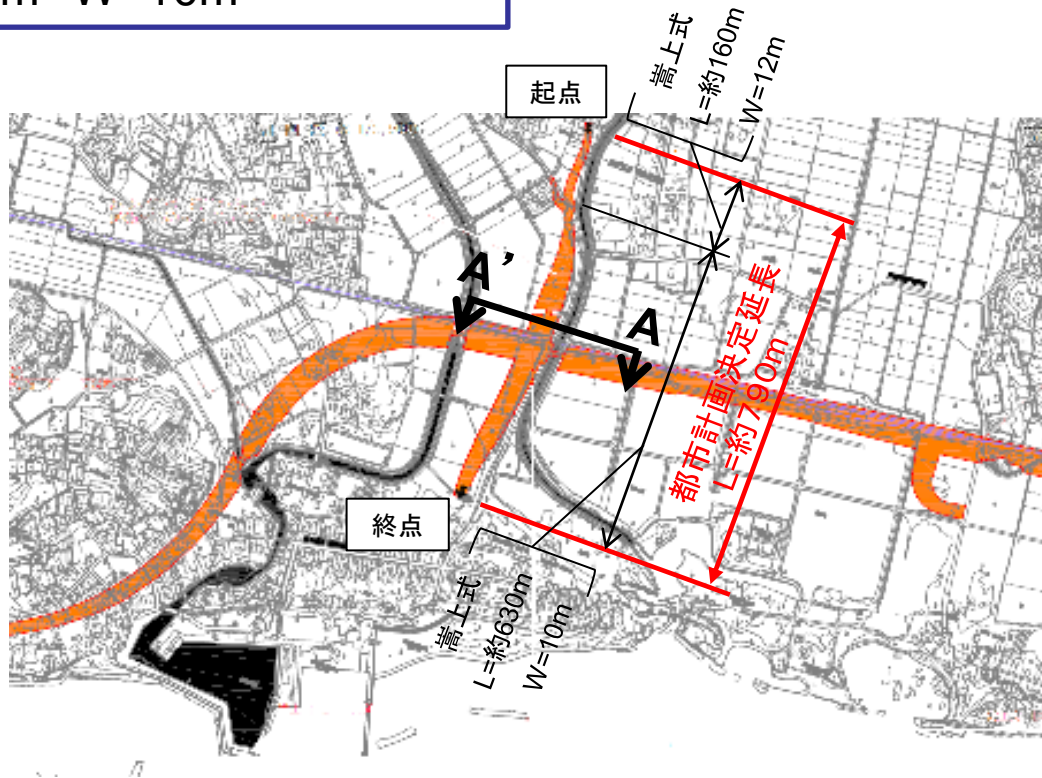
《変更内容》

◇3・6・121号 とい かけだ はまだ 樋掛田浜田線の追加

L=約790m W=10m

— 凡例 —

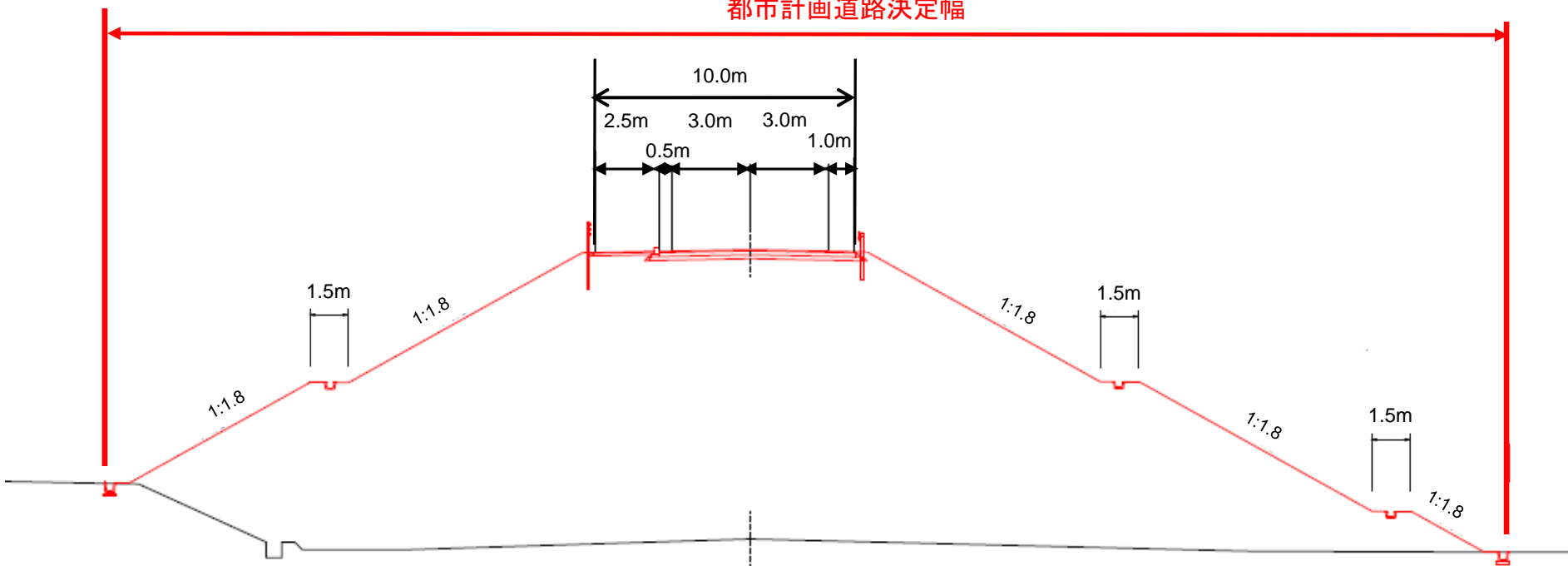
 変更区域



6. 計画概要 ~道路~

設計諸元		
項目	規格	摘要
道路規格	第3種第3級	
設計速度	V=50km/h	
計画交通量	1,384台/日	H42推計値
車線数	2車線	

都市計画道路決定幅



標準断面図 A-A'

議案第1946号

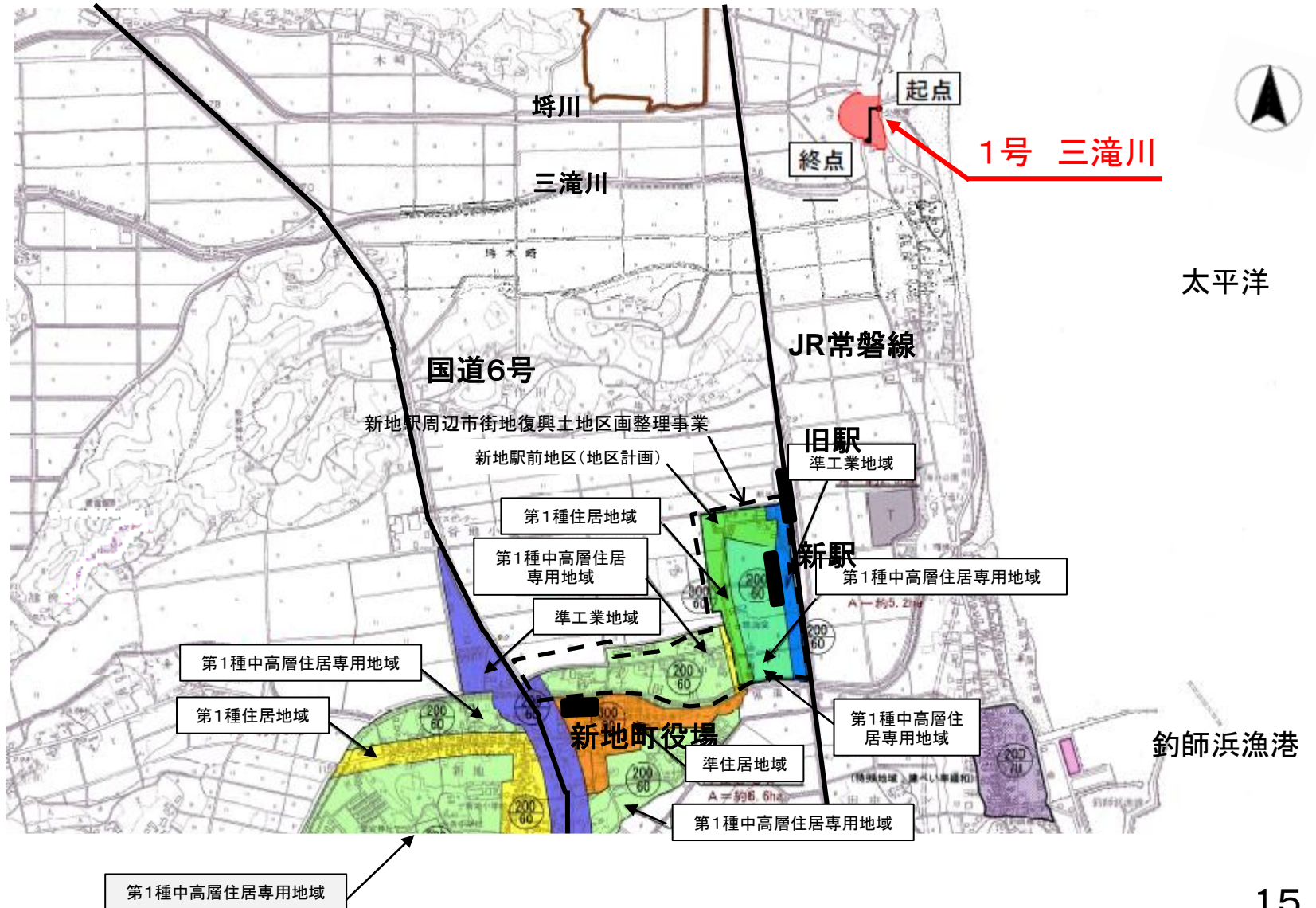
相馬都市計画河川の決定について

1. 都市計画案の概要

相馬都市計画河川の決定

◇ 1号 みたき 三滝川の決定

2. 総括図



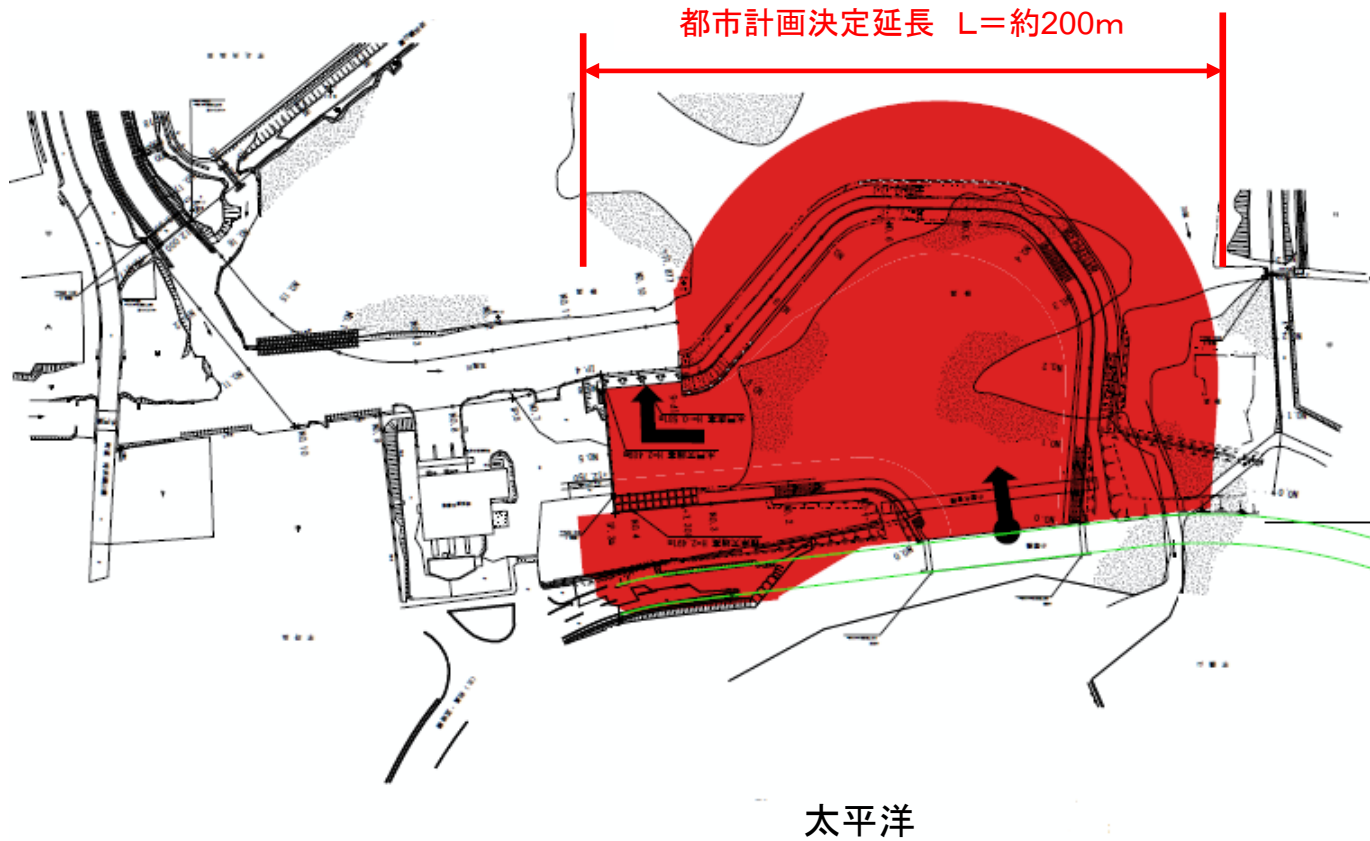
3. 計画図 ~河川~

《決定内容》

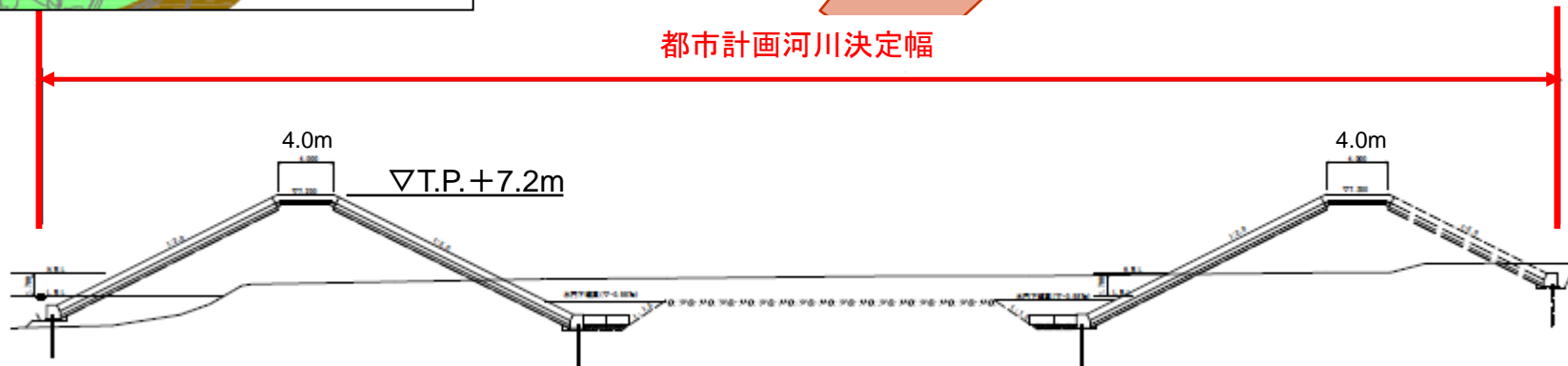
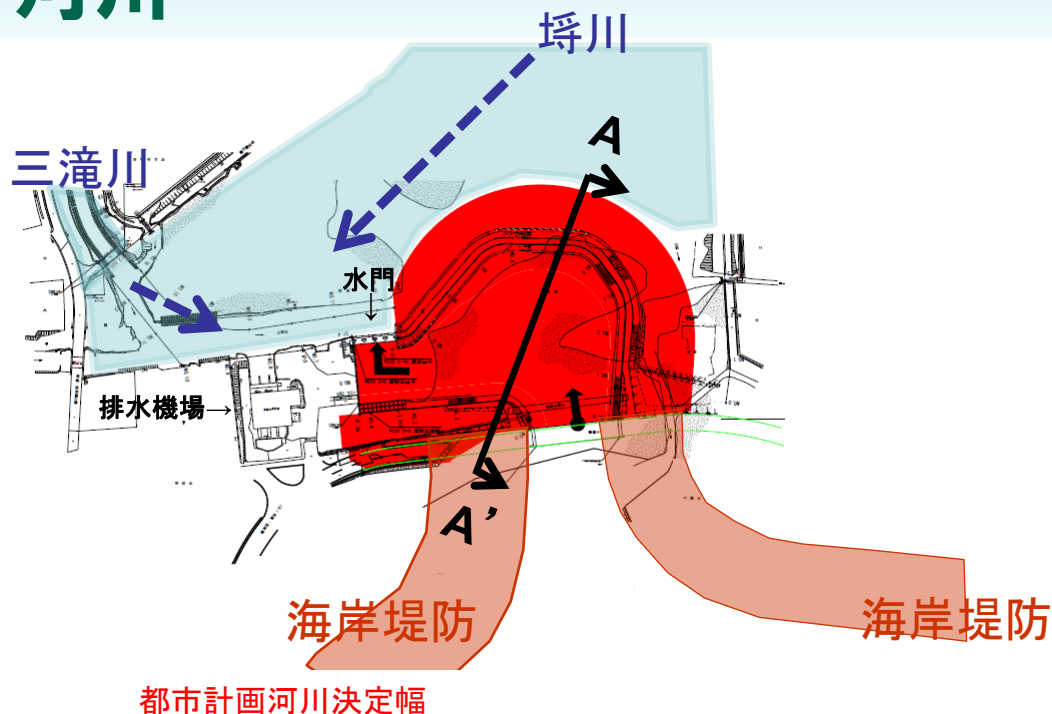
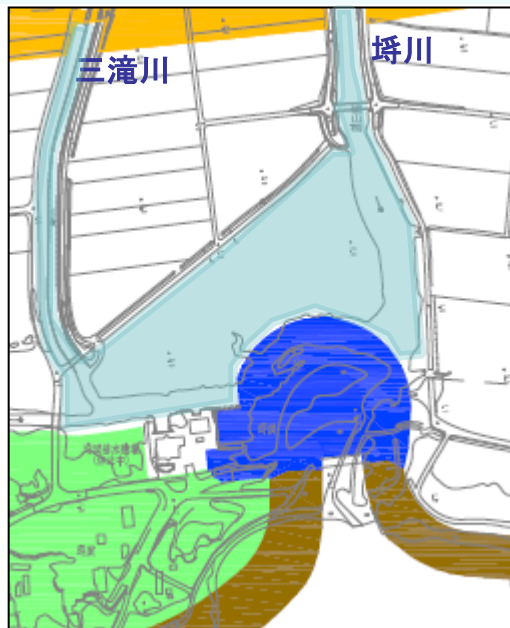
◇1号 三滝川の決定 L=約200m W=70~110m

—凡例—

決定区域



4. 計画概要 ~河川~



三滝川 標準断面図 A-A'