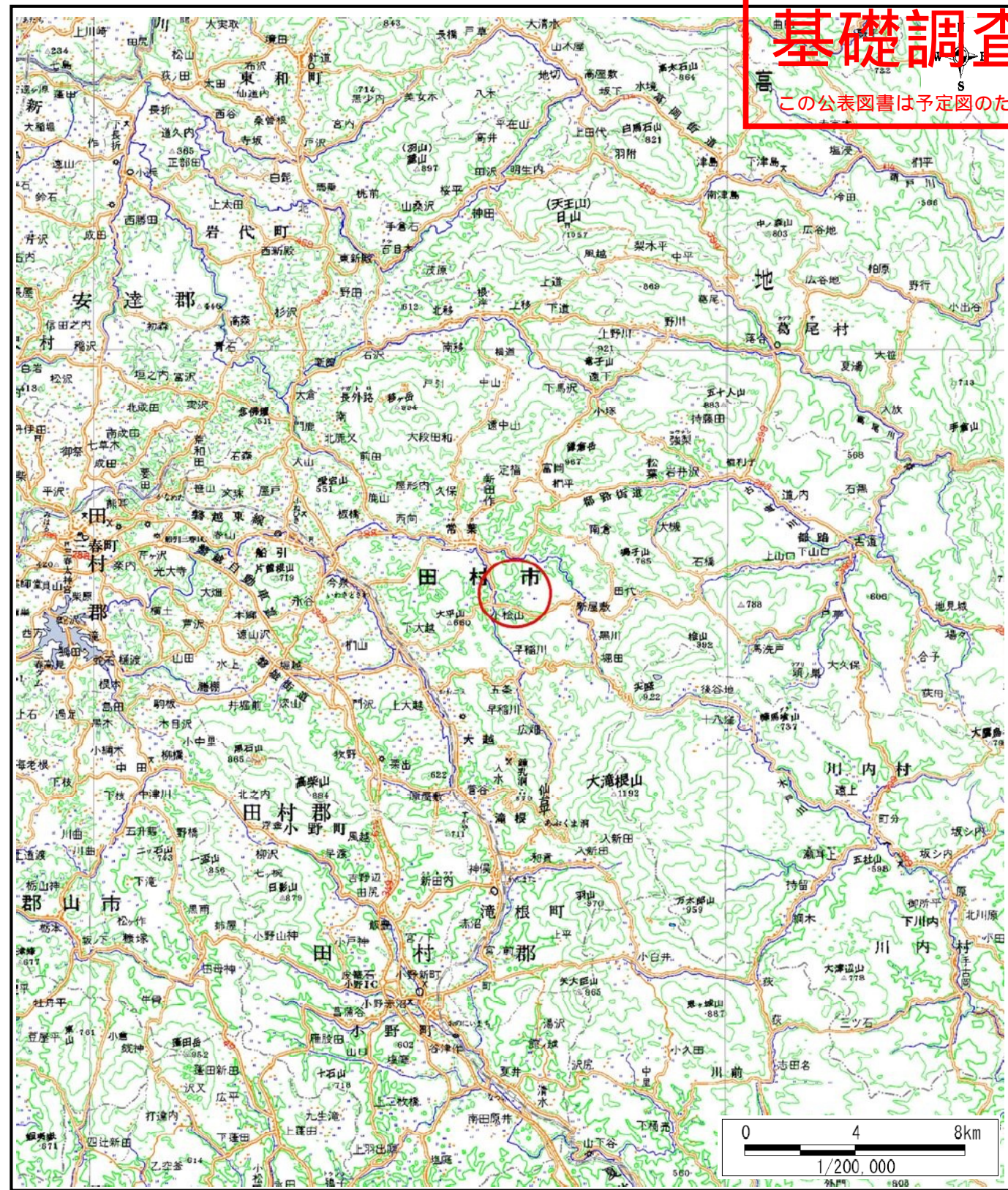


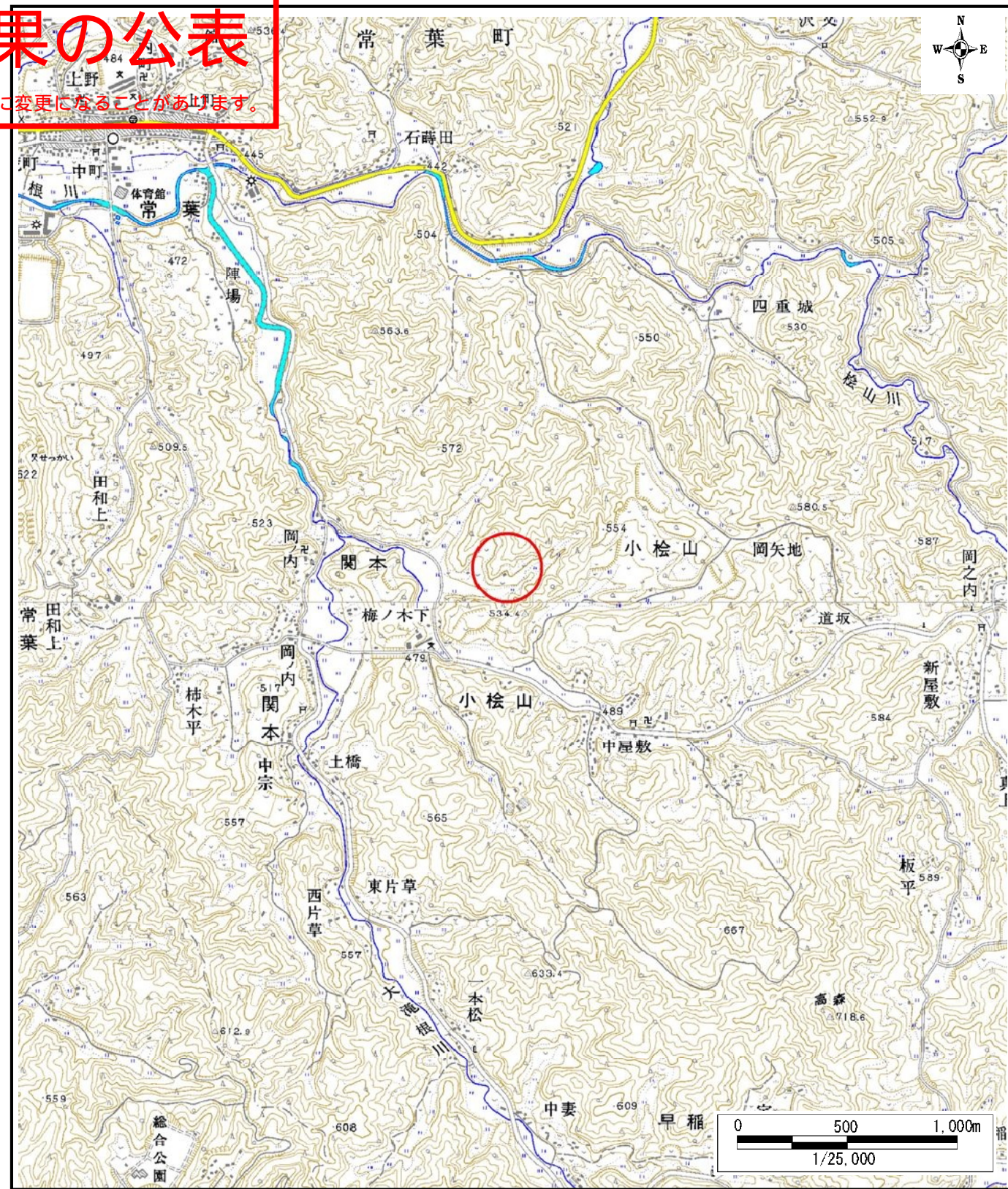
~~土砂災害警戒区域等の指定の公示に係る図書(その1)~~

**基礎調査結果の公表**

この公表図書は予定図のため、指定時に変更になることがあります。



(1/200,000)



(1/25,000)

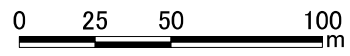
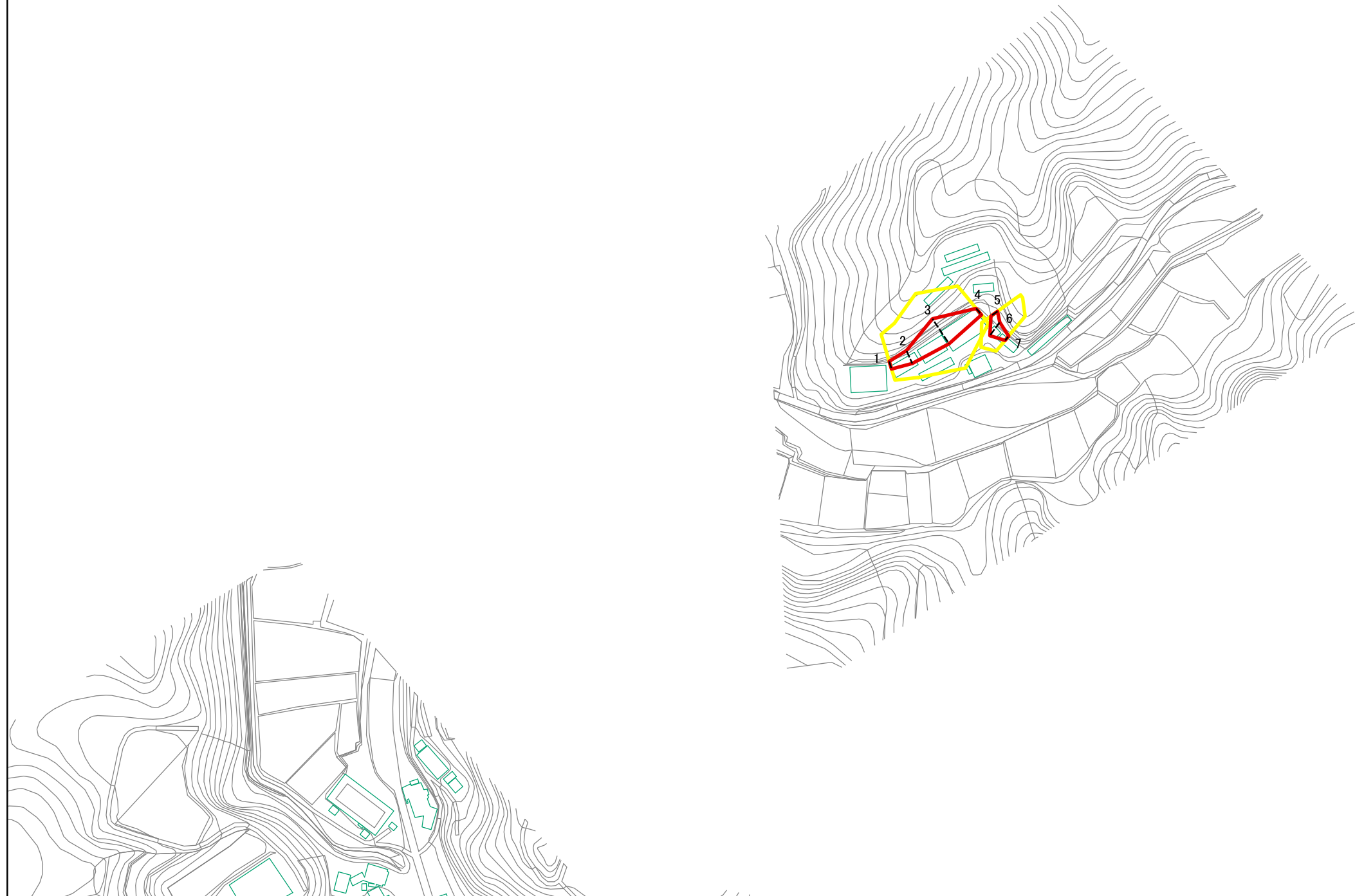
様式-1(急) 土砂災害警戒区域・土砂災害特別警戒区域 位置図	自然現象の種類	急傾斜地の崩壊
	箇所番号	963
	箇所名	角ノ入
	所在地	福島県田村市常葉町小松山字角ノ入

この地図は、国土地理院長の承認を得て、同院発行の電子地形図25000及び電子地形図20万を複製したものである。(承認番号 平28情複、第1446号)



# 基礎調査結果の公表

この公表図書は予定図のため、指定時に変更になることがあります。

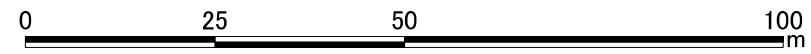
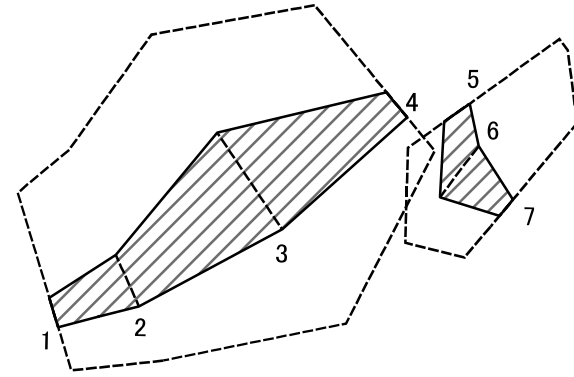


図中の数字は横断測線番号を示す

様式-2(急) 土砂災害警戒区域・土砂災害特別警戒区域 区域図(その1)	土砂災害警戒区域 (土砂災害防止法施行令第二条の基準に該当する区域)		N 縮尺 1:2,500	自然現象 の種類	急傾斜地の崩壊	箇所番号	963
	土砂災害特別警戒区域(土砂災害防止法施行令第三条の基準に該当する区域)			告示番号		箇所名	角ノ入
	土砂災害警戒区域(土砂災害防止法施行令第三条の基準に該当する区域)			告示年月日		所在地	福島県田村市常葉町小松山字角ノ入

# 基礎調査結果の公表

この公表図書は予定図のため、指定時に変更になることがあります。

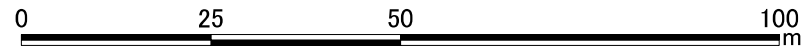
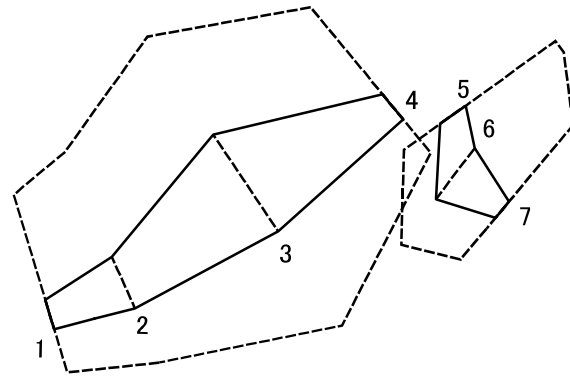


図中の数字は横断測線番号を示す

様式-2-2(急) 土砂災害特別警戒区域の区域区分図 (急傾斜地の崩壊に伴う土石等の移動により 建築物の地上部に作用すると想定される力)	土砂災害警戒区域 (土砂災害防止法施行令第二条の基準に該当する区域)		N 縮尺 1:1,000	自然現象 の種類	急傾斜地の崩壊	箇所番号	963
	土砂災害特別警戒区域(土砂災害防止法施行令第三条の基準に該当する区域)			告示番号		箇所名	角ノ入
	斜面の崩壊による土砂等の衝撃力が100kN/m <sup>2</sup> を超える区域			告示年月日		所在地	福島県田村市常葉町小松山字角ノ入
	上記以外の区域						

# 基礎調査結果の公表

この公表図書は予定図のため、指定時に変更になることがあります。



図中の数字は横断測線番号を示す

様式-2-3(急) 土砂災害特別警戒区域の区域区分図 (急傾斜地の崩壊に伴う土石等の堆積により 建築物の地上部に作用すると想定される力)	土砂災害警戒区域 (土砂災害防止法施行令第二条の基準に該当する区域)		N 縮尺 1:1,000	自然現象 の種類	急傾斜地の崩壊	箇所番号	963	
	土砂災害特別警戒区域(土砂災害防止法施行令第三条の基準に該当する区域)	斜面の崩壊による土砂等の堆積の高さが3mを 超える区域			告示番号		箇所名	角ノ入
	上記以外の区域				告示年月日		所在地	福島県田村市常葉町小松山字角ノ入

