

# 中間貯蔵施設に係る施設整備における 環境影響の予測・評価と 環境保全対策の検討について

平成29年度中間貯蔵廃棄物貯蔵施設工事(2工区まとめ)

2018年8月

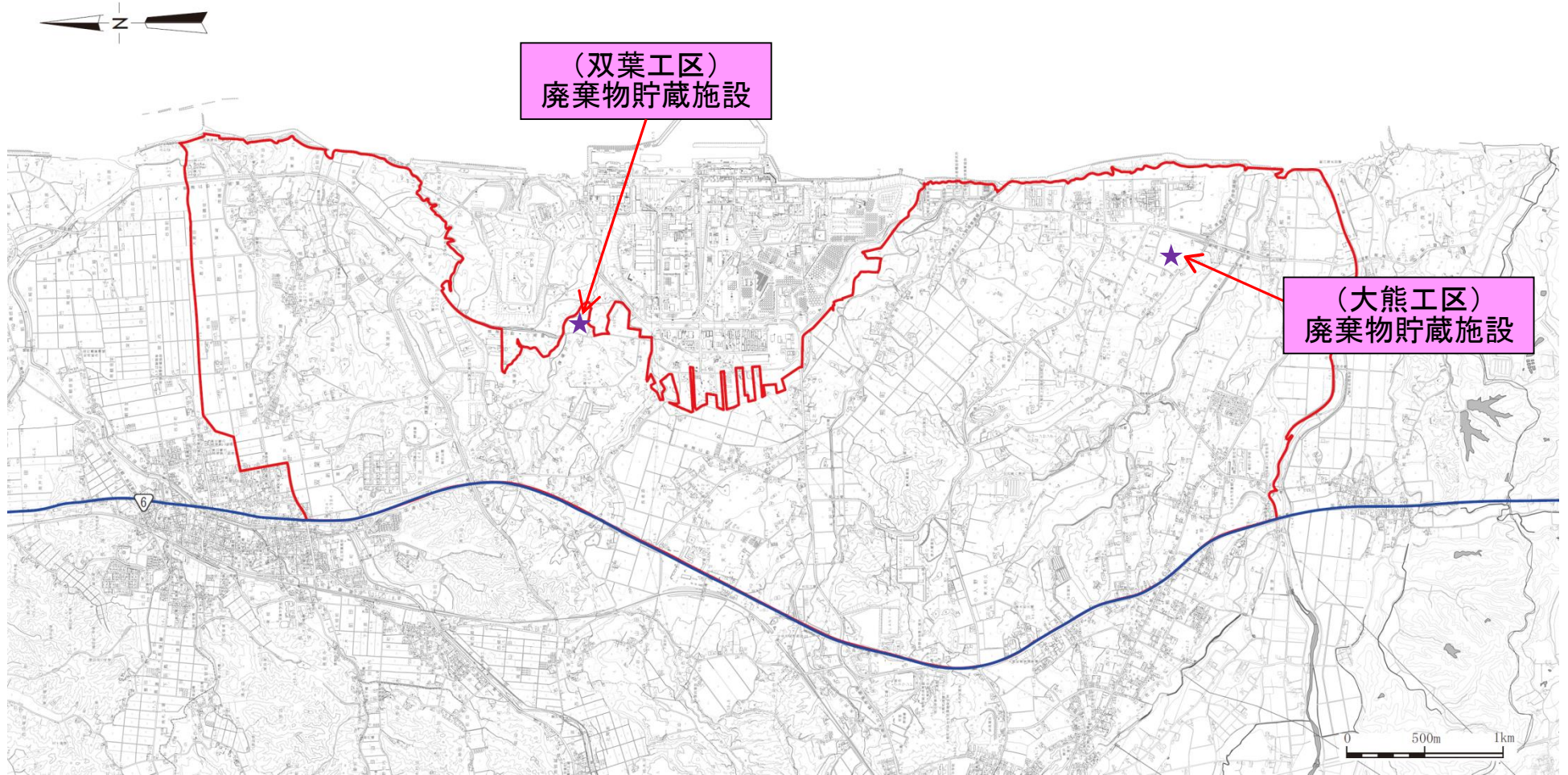
環境省

# 廃棄物貯蔵施設工事の概要

工事件名	平成29年度中間貯蔵 廃棄物貯蔵施設工事	
	大熊工区	双葉工区
概要	主に双葉町仮設灰処理施設で発生したばいじんを貯蔵	
貯蔵量 (施設全体貯蔵想定量)	貯蔵容器 約28,800個	貯蔵容器 約14,400個
受注者	鹿島建設	大林組
スケジュール	工期 : 2018年3月～2021年3月	
	2018年7月着工	2018年6月着工

※スケジュール等は、作業の進捗状況により変更となる可能性がある。

# 廃棄物貯蔵施設工事の工事位置及び今後の工事予定地



# 検討対象：施設整備の内容(1)

## 施設整備の内容

### 【貯蔵対象物】

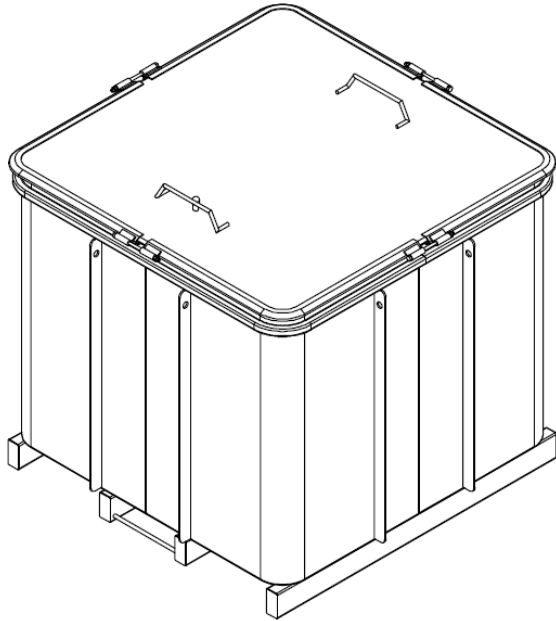
主に双葉町仮設灰処理施設で発生したばいじん（放射能濃度：高濃度のものも定置されるとし、解析条件として50万Bq/kgを適用）

### 【設置する施設】

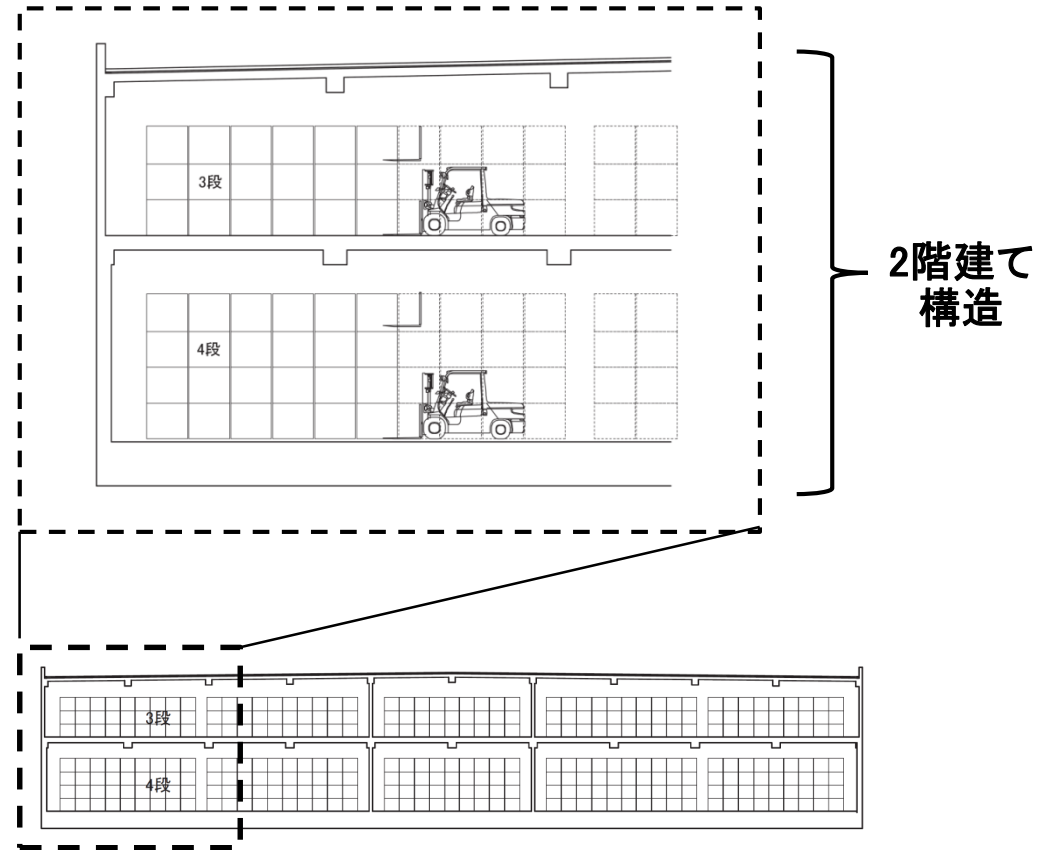
- ・ 廃棄物貯蔵施設  
貯蔵施設棟、管理棟及び外構（雨水排水、道路、囲障等）
- ・ 主な施設諸元

項目		双葉工区	大熊工区	
廃棄物 貯蔵施設	貯蔵量	貯蔵量 (施設全体貯蔵想定量)	約14,400 個	約28,800 個
		平均定置量	約20個/日	約20個/日
	貯蔵容器	種類	鋼製角形容器	鋼製角形容器
		寸法	外寸 約1.4m (幅) × 約1.4m (奥行) × 約1.3m (高さ) 内寸 約1.3m (幅) × 約1.3m (奥行) × 約1.1m (高さ)	外寸 約1.4m (幅) × 約1.4m (奥行) × 約1.3m (高さ) 内寸 約1.3m (幅) × 約1.3m (奥行) × 約1.1m (高さ)
		遮へい率 (適用容器厚さ)	15%程度 (2~3mm)	15%程度 (2~3mm)
貯蔵施設 棟	建築構造	鉄筋コンクリート造+鉄骨造 +鉄骨鉄筋コンクリート造	鉄骨造+鉄骨鉄筋コンクリート造	
	延べ床面積	約13,000m <sup>2</sup>	約21,000m <sup>2</sup>	
	定置場	地上2階建て 1階部分：4段、2階部分：3段	地上2階建て 1階部分：4段、2階部分：4段	
	天井、外壁厚さ	最上階天井の厚さ：30cm以上、 外壁の厚さ：30cm以上	最上階天井の厚さ：30cm以上、 外壁の厚さ：30cm以上	
	遮へい	98%	98%	

# 検討対象：施設整備の内容(2)



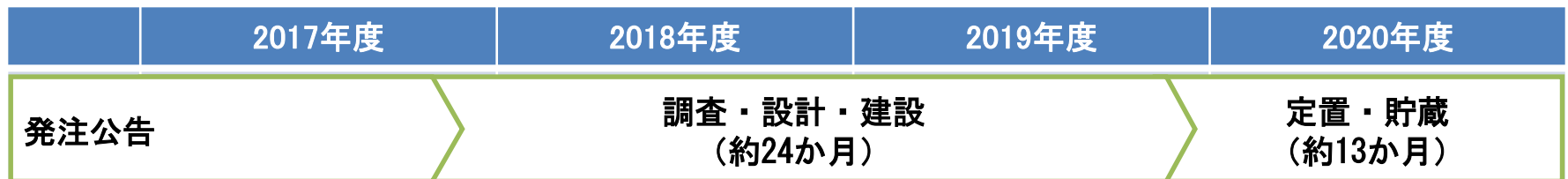
**貯蔵容器：鋼製角形容器の1例**  
 (廃棄物貯蔵施設工事発注時の参考図より作成)



**貯蔵施設棟 断面図**  
 (廃棄物貯蔵施設工事発注時の参考図より作成)

(※) 大熊工区の2階部分は4段。

## 【スケジュール（発注時）】



(※) 貯蔵容器、貯蔵施設棟及びスケジュールは、設計状況等により変更となる場合がある。

# 予測・評価の前提とした環境保全対策

## 大気質

- 排出ガス対策型建設機械の導入
- 粉じん対策として散水等を実施
- 効率的な車両の運行

## 騒音・振動

- 低騒音型及び低振動型の機械の積極的な使用
- 効率的な車両の運行

## 水質・底質

- 沈砂池の適切な管理

## 動物・植物

- 施設が建設される工事用地について動物・植物の生息・生育状況を調査し、保全対策の必要性を検討

## 放射線の量

- 工事用地内の線量低減措置の実施
- 廃棄物の運搬・貯蔵容器として鋼製角形容器を使用
- 定置時及び貯蔵時における貯蔵容器等の転倒防止
- 貯蔵施設にはコンクリート厚さ30cm以上の天井及び外壁を施工
- 必要な離隔の確保

# 環境への影響を検討する項目

- 廃棄物貯蔵施設の工事内容、施設の諸元をもとに、環境への影響を検討する項目を選定し、前述した環境保全対策の実施を前提として、各施設の環境への影響を予測、評価しました。

環境要素の区分			工事の実施					土地又は工作物の存在及び供用			
			建設機械の稼働	資材の運搬	造成等の施工	施工設備の設置の工事	建設発生土の処理の工事	施設の存在	貯蔵用機械の稼働	廃棄物の運搬に用いる車	廃棄物の存在
環境の自然的構成要素の良好な状態の保持を旨として環境への影響が把握されるべき環境要素	大気環境	大気質	窒素酸化物	○	○	○	○	○	○	○	○
			硫酸酸化物								
			浮遊粒子状物質	○	○	○	○	○	○	○	○
			粉じん等	○	○	○	○	○	○	○	○
		騒音	○	○	○	○	○	○	○	○	
		振動	○	○	○	○	○	○	○	○	
	水環境	水質(地下水の水質を除く)	水の濁り			○	○	○			
			水の汚れ 有害物質等								
		底質	有害物質等								
		地下水の水質及び水位	地下水の水質			○	○	○			
	地下水の水位			○	○	○					
	地下水の流れ			○	○	○					
	土壌に係る環境 その他の環境	地形及び地質	重要な地形及び地質			○	○	○	○		
地盤		地盤及び斜面の安定性			○	○	○				
土壌		土壌汚染									
生物の多様性の確保及び自然環境の体系的保全を旨として環境への影響が把握されるべき環境要素	動物	重要な種及び注目すべき生息地	○	○	○	○	○	○			
	植物	重要な種及び群落			○	○	○	○			
	生態系	地域を特徴づける生態系	○	○	○	○	○	○			
人と自然との豊かな触れ合いの確保を旨として環境への影響が把握されるべき環境要素	景観	主要な眺望点及び景観資源並びに主要な眺望景観					○				
	人と自然との触れ合いの活動の場	主要な人と自然との触れ合いの活動の場		○	○	○	○	○	○		
環境への負荷の量の程度により環境への影響が把握されるべき環境要素	廃棄物等	廃棄物 建設工事に伴う副産物			○	○	○				
	温室効果ガス等	二酸化炭素 メタン	○	○				○	○		
一般環境中の放射性物質について調査、予測及び評価されるべき環境要素	放射線の量		○	○	○	○	○	○	○		

# 環境影響の予測・評価：大気質、騒音・振動、水質・底質、放射線の量の評価地点



- |   |   |
|---|---|
| <ul style="list-style-type: none"> <li>□ 廃棄物貯蔵施設工事用地</li> <li>● 大気質 評価地点                     <ul style="list-style-type: none"> <li>Ⓐ 工事中、供用中(NO<sub>2</sub>、SPM、粉じん)</li> <li>Ⓑ 工事中、供用中(NO<sub>2</sub>、SPM、粉じん)</li> </ul> </li> <li>● 大気質バックグラウンド測定点</li> <li>■ 騒音・振動 評価地点及びバックグラウンド測定点                     <ul style="list-style-type: none"> <li>Ⓐ 施設、機械の稼働、車両の運行に伴う騒音・振動</li> <li>Ⓑ 廃棄物の運搬車両の運行に伴う騒音・振動</li> <li>Ⓒ 廃棄物の運搬車両の運行に伴う騒音・振動</li> <li>Ⓓ 施設、機械の稼働、車両の運行に伴う騒音・振動</li> </ul> </li> <li>□ 騒音・振動 バックグラウンド測定点</li> </ul> | <ul style="list-style-type: none"> <li>— 中間貯蔵施設区域境界</li> <li>● 水質等の評価地点及びバックグラウンド測定点                     <ul style="list-style-type: none"> <li>Ⓐ 工事中</li> <li>Ⓑ 工事中</li> </ul> </li> <li>○ 水質等のバックグラウンド測定点</li> <li>● 放射線の量（空間線量率、年間の被ばく線量）評価地点                     <ul style="list-style-type: none"> <li>Ⓐ 空間線量率（工事、定置、貯蔵）、年間の被ばく線量（定置、貯蔵）</li> <li>Ⓑ 年間の被ばく線量（工事）</li> <li>Ⓒ 空間線量率（工事、定置、貯蔵）</li> <li>年間の被ばく線量（工事、定置、貯蔵）</li> </ul> </li> </ul> |
|---|---|

## 大気質、騒音・振動、水質・底質、放射線の量の評価地点

※ 大気質については、予測において中間貯蔵施設区域境界周辺で最大となる場所を評価地点とした。騒音・振動のうち、廃棄物の運搬車両の運行に伴う影響については、予測値が最大となり、幹線交通を担う道路に近接する空間の環境基準が適用されるバックグラウンド測定点を評価点とした。機械、施設の稼働、車両の運行に伴う騒音・振動については、中間貯蔵施設区域境界の北端、南端周辺のバックグラウンド測定点を評価地点とした。水質・底質については、施設の下流側にあたるバックグラウンド測定点を評価地点とした。空間線量率、年間の被ばく線量の評価地点については、それぞれの値が最大となる場所を評価地点とした。



# 環境影響の予測・評価結果(1):大気質

- 工事中及び供用中の機械の稼働、車両の運行、施設の稼働に伴う二酸化窒素、浮遊粒子状物質、粉じん等を予測しました。

区分	評価地点	バックグラウンド値	予測結果	
			工事中	供用中
二酸化窒素 (NO <sub>2</sub> ) [ppm]	環境基本法に基づく環境基準		0.04~0.06	
	㊤双葉町細谷地区	0.010	0.011	0.010
	㊦大熊町夫沢地区	0.010	0.011	0.010
浮遊粒子状 物質 (SPM) [mg/m <sup>3</sup> ]	環境基本法に基づく環境基準		0.10	
	㊤双葉町細谷地区	0.035	0.035	0.035
	㊦大熊町夫沢地区	0.035	0.035	0.035
粉じん等 [t/km <sup>2</sup> /月]	(参考値) ※1		—	
	㊤双葉町細谷地区	4.3	4.4	4.3
	㊦大熊町夫沢地区	2.2	2.4	2.2

※1 粉じん等については、環境基準、規制基準及び県条例に基づく基準は定められていない。

(参考)スパイクタイヤ粉じんにおける生活環境の保全が必要な地域の指標 20t/km<sup>2</sup>/月(出典:「道路環境影響評価の技術手法(国土技術政策総合研究所)」)

**評価:**工事中及び供用中において、大気質の予測結果は環境基準等に適合しており、環境保全対策として排出ガス対策型の建設機械の導入、散水等の粉じん対策の実施により、大気質への影響は実行可能な範囲で低減されるものと評価しました。

# 環境影響の予測・評価結果(2):騒音・振動①

- 工事中及び供用中の機械の稼働、施設の稼働、車両の運行に伴う騒音、振動を予測しました。

## 機械、施設の稼働、車両の運行に伴う騒音・振動の予測結果

区分	評価地点	バックグラウンド値※2	予測結果※1	
			工事中	供用中
時間率騒音 レベル ( $L_{A5}$ ) [dB]	騒音規制法及び福島県生活環境の保全等に関する条例に基づく基準		—※3	
	㊤双葉町郡山地区	—	46	30未満
	㊤大熊町熊川地区	—	50	30未満
等価騒音 レベル ( $L_{Aeq}$ ) [dB]	環境基本法に基づく環境基準		—※3	
	㊤双葉町郡山地区	50	51	50
	㊤大熊町熊川地区	48	50	48
時間率振動 レベル ( $L_{10}$ ) [dB]	振動規制法及び福島県振動防止対策指針に基づく基準		—※3	
	㊤双葉町郡山地区	—	30未満	30未満
	㊤大熊町熊川地区	—	30未満	30未満

※1 等価騒音レベルの予測結果はバックグラウンド値と工事または供用に伴う寄与分を合成した値を示した。

※2 バックグラウンド値は、昼間(6:00~22:00)の値を用いた。

※3 以下の通り、評価地点は、環境基準等を当てはめる地域ではないが、機械、施設の稼働及び車両の運行に伴う騒音、振動の影響が考えられることから、参考となる基準等も付記した。

(時間率騒音レベル)

・大熊町と双葉町は、騒音規制法に基づく指定地域を有する市町村に該当しない。(参考)特定建設作業に伴って発生する騒音の規制に関する基準(第2号区域):90%レンジ上端値( $L_{A5}$ )で85dB(6:00~22:00)、特定施設を設置する工場又は事業場に対する規制基準(第3種区域): $L_{A5}$ で60dB(昼間7:00~19:00)、55dB(朝・夕6:00~7:00、19:00~22:00)

・評価地点は、福島県生活環境の保全等に関する条例に基づく建設作業騒音規制地域に該当しない。(参考)指定建設作業に伴って発生する騒音の規制に関する基準: $L_{A5}$ で85dB(7:00~19:00)

・評価地点の近傍には、福島県生活環境の保全等に関する条例に基づく騒音指定施設は設置されていない。(参考)騒音指定施設を設置する工場又は事業場が遵守しなければならない基準(第3種区域): $L_{A5}$ で60dB(昼間7:00~19:00)、55dB(朝・夕6:00~7:00、19:00~22:00)

(等価騒音レベル)

・大熊町と双葉町は、環境基準の類型を当てはめる地域を有していない。(参考)C類型の環境基準(道路に面する地域以外の地域): $L_{Aeq}$ で60dB(昼間6:00~22:00)

(時間率振動レベル)

・大熊町と双葉町は、振動規制法に基づく指定地域を有する市町村に該当しない。(参考)建設作業から発生する振動の規制(第2種区域): $L_{10}$ で75dB(6:00~22:00)、特定施設を設置する工場又は事業場に対する規制基準(第2種区域): $L_{10}$ で65dB(昼間7:00~19:00)

・評価地点は、福島県振動防止対策指針が適用される建設作業騒音規制地域に該当しない。(参考)振動建設工事に伴って発生する振動に係る基準: $L_{10}$ で75dB(7:00~19:00)

・評価地点の近傍には、福島県振動防止対策指針に基づく振動施設は設置されていない。(参考)振動施設を設置している工場等における事業活動に伴って発生する振動に係る基準(第2種区域): $L_{10}$ で65dB(昼間7:00~19:00)

# 環境影響の予測・評価結果(3):騒音・振動②

## 廃棄物の運搬車両の運行に伴う騒音・振動の予測結果

区分	評価地点		バックグラウンド値 ※2	予測結果※1
				供用中
等価騒音 レベル ( $L_{Aeq}$ ) [dB]	環境基本法に基づく環境基準			70※3
	騒音規制法に基づく要請限度			75※3
	㊦双葉町細谷地区	一般国道6号	70	70
	㊧大熊町夫沢地区	一般国道6号	74	74
時間率振動 レベル ( $L_{10}$ ) [dB]	振動規制法に基づく要請限度			—※4
	㊦双葉町細谷地区	一般国道6号	41	41
	㊧大熊町夫沢地区	一般国道6号	45	45

※1 予測結果はバックグラウンド値と廃棄物の運搬車両の運行に伴う寄与分を合成した値を示す。

※2 バックグラウンド値は、昼間(騒音: 6:00~22:00、振動: 7:00~19:00)の値を用いた。

※3 廃棄物の運搬車両の運行に伴う騒音を評価するため、環境基準については「幹線道路を担う道路に近接する空間」に係る基準値、要請限度については「自動車騒音」を適用した。

※4 大熊町と双葉町は、振動規制法に基づく指定地域を有していない。(参考)道路交通振動に係る要請限度(第二種区域):  $L_{10}$ で70dB(昼間7:00~19:00)

**評価:**騒音についてはバックグラウンド値が環境基準を上回っていた地点がありましたが、工事中及び供用中において、騒音及び振動の予測結果はバックグラウンド値と同程度または規制基準等を下回っており、環境保全対策として効率的な車両の運行、低騒音型及び低振動型の建設機械の導入により、騒音、振動は実行可能な範囲で低減されるものと評価しました。

# 環境影響の予測・評価結果(4):水質・底質

- 工事に伴う水の濁り(浮遊物質量)を予測しました。

## 工事中的水質の予測結果<sup>※1</sup>

区分	評価地点	河川水質 (排水前)	河川水質 (排水後)
浮遊物質量 (SS) [mg/L]	環境基本法に基づく環境基準	— <sup>※2</sup>	
	①陳場沢川 下流 <sup>※1</sup>	6.6	7.8
	②小入野川 下流 <sup>※1</sup>	3.9	4.7

※1 造成等による降水時の濁りの発生の影響を、降雨強度3mm/時の降水量を条件として浮遊物質量(SS)を予測した。

※2 評価地点は環境基準の水域類型は指定されていない。(参考)河川C類型の浮遊物質量(SS)の環境基準:50mg/L

**評価:** 工事中において、水質の予測結果は参考とした環境基準に適合しており、環境保全対策として沈砂池の設置・管理により、水質への影響は実行可能な範囲で低減されるものと評価しました。

# 環境影響の予測・評価結果(5):動物・植物及び生態系

- 工事用地の範囲の動物・植物の生息・生育状況と、中間貯蔵施設区域全体、区域周辺の状況を比較し、特に、工事用地のみに生息・生育する生物種が存在するかどうかに着目し、影響を予測しました。

調査項目	出現種数		レッドリスト等の掲載種※1の出現種数			区域内に出現した掲載種の例
	区域全体(2014~2017)		区域全体(2014~2017)		区域周辺※2 (2014~2015)	
	工事用地		工事用地			
哺乳類	6種	23種	0種	1種	0種	カヤネズミ
鳥類	24種	128種	2種	26種	25種	ホオアカ、オオヨシキリ、イヌワシ、マガン等
爬虫類	2種	7種	1種	2種	1種	ヒガシニホントカゲ、ヤマカガシ
両生類	3種	6種	1種	3種	2種	ニホンアカガエル、アカハライモリ、トウキョウダルマガエル
昆虫類	113種	1,734種	0種	13種	9種	トゲアリ、ケンランアリノスアブ、ホッケミズムシ、ケシゲンゴロウ等
水生生物 (淡水魚類)	—	30種	—	7種	11種	カジカ、ホトケドジョウ、ニホンウナギ、キンブナ等
水生生物 (淡水貝類)	—	11種	—	1種	1種	モノアラガイ
植物※3	167種	1,026種	3種	33種	30種	タカサブロウ、ヒイラギ、マンリョウ、オオアカウキグサ等

※1 掲載種は、①文化財保護法、②種の保存法、③福島県条例、④第4次環境省RL、⑤福島県RLに掲載されている種とした。

※2 区域周辺は、中間貯蔵施設区域境界から約2kmの範囲内とした。

※3 植林または植栽、逸失と考えられた種は、掲載種から除いた。

**評価:** 工事の実施や工作物の存在及び供用により、工事用地内の動物・植物の生息、生育地の一部は改変されますが、各生物種は工事用地を除く中間貯蔵施設区域及び周辺でも生息、生育は確認されていることから、土地改変を必要最小限にとどめることで、動物・植物の個体群、生態系への影響は最小化されるものと評価しました。

# 環境影響の予測・評価結果(6):その他の項目

環境要素	影響の予測、評価、保全対策の検討結果
地下水	<ul style="list-style-type: none"> <li>地下水の水質、水位、流れを事前に把握し、地下水位を考慮した造成形状・施設配置とすることにより、工事の実施、並びに工作物の存在及び供用に伴う地下水への影響は、実行可能な範囲で低減が図られるものと評価しました。</li> </ul>
地形及び地質	<ul style="list-style-type: none"> <li>工事用地及び中間貯蔵施設区域には、文献及び現地調査において重要な地形及び地質は確認されていないことから、重要な地形及び地質への影響はないものと評価しました。</li> </ul>
地盤	<ul style="list-style-type: none"> <li>施設の安全性確保の一環として実施する地盤の安定性確保及び構造物自体の強度の確保に係る対策により、地盤及び斜面の安定性への影響は、実行可能な範囲で低減が図られるものと評価しました。</li> </ul>
景観	<ul style="list-style-type: none"> <li>景観資源は本事業の工事用地及び中間貯蔵施設区域には存在しないことから、景観資源の直接改変等の影響はないと評価しました。眺望景観への対応については、中間貯蔵施設全体として、地域の復興状況を勘案し、緩衝緑地等の整備等、実行可能な範囲で保全対策を今後、検討する必要があります。</li> </ul>
人と自然との 触れ合いの活 動の場	<ul style="list-style-type: none"> <li>今後の施設整備にともない、現在、中間貯蔵施設区域に存在する人と自然との触れ合いの活動の場は消失する可能性があります。人と自然との触れ合いの活動の場に対する代替策については、中間貯蔵施設以外の事業を含めた地域の復興状況を勘案して、今後、検討する必要があります。</li> </ul>
廃棄物	<ul style="list-style-type: none"> <li>造成等の施工に当たり発生する土壌、廃棄物の発生量については、減容化及び再生利用を図ることにより、実行可能な範囲で低減が図られるものと評価しました。</li> </ul>
温室効果ガス	<ul style="list-style-type: none"> <li>工事及び施設の供用に当たっては、車両について効率的な運行を行うこととしています。これらの取組みは燃料消費量の削減にも寄与することから、温室効果ガスの発生については、実行可能な範囲で低減が図られるものと評価しました。</li> </ul>

# 環境影響の予測・評価結果(7):放射線の量(空間線量率等)

## 空間線量率または公衆に対する年間の被ばく線量の予測結果

公衆に対する年間の被ばく線量は、双葉工区では、中間貯蔵施設区域境界の外側に隣接する評価地点の状況を勘案し、公衆が帰還困難区域では年間210時間、避難指示解除準備区域では年間2,000時間滞在したと仮定して計算しました。大熊工区では、中間貯蔵施設区域境界の外側に隣接する評価地点は帰還困難区域であることを勘案し、公衆が年間210時間滞在したと仮定して計算しました。

予測内容	段階		評価地点	バックグラウンド値①※2	空間線量率または年間の被ばく線量※1	
					寄与量 ②	予測量 ①+②
空間線量率 [ $\mu$ Sv/h]※3	工事の実施		①双葉町細谷地区	1.6	0.00053	1.6
			③大熊町熊川地区	1.6	0.0012	1.6
	土地又は工作物の存在及び供用	定置	①双葉町細谷地区	1.6	0.00067	1.6
			③大熊町熊川地区	1.6	0.0011	1.6
		貯蔵	①双葉町細谷地区	1.6	0.00000012	1.6
			③大熊町熊川地区	1.6	0.00000036	1.6
年間の被ばく線量 [mSv]	工事の実施※4		②双葉町郡山地区	3.2	0.000092	3.2
			③大熊町熊川地区	0.34	0.00024	0.34
	土地又は工作物の存在及び供用 ※5	定置	①双葉町細谷地区	0.34	0.00013	0.34
			③大熊町熊川地区	0.34	0.000096	0.34
		貯蔵	①双葉町細谷地区	0.34	0.000000026	0.34
			③大熊町熊川地区	0.34	0.000000076	0.34

※1 廃棄物貯蔵施設の工事又は供用による、中間貯蔵施設区域境界における空間線量率又は年間の被ばく線量の最大値を示した。

※2 バックグラウンド値は2018年6月1日時点で減衰補正した。

※3 空間線量率は、帰還困難区域と避難指示解除準備区域とで区別せず予測した。

※4 廃棄物貯蔵施設の工事期間中の12ヶ月間について線量を合計した。

※5 廃棄物貯蔵施設における定置又は貯蔵期間中の12ヶ月間について線量を合計した。

**評価:** 鋼製角形容器の使用、定置・貯蔵中の容器の転倒防止、貯蔵施設のコンクリート製の天井及び外壁による遮へい等の対策により、空間線量率への寄与は最大で0.0012  $\mu$  Sv/h、公衆に対する追加被ばく線量は最大で年間0.00024mSvと、バックグラウンド値と比較して十分に小さいと予測されました。よって実行可能な範囲で影響が低減されるものと評価しました。

- 平成29年度中間貯蔵廃棄物貯蔵施設工事について、具体的な施設の諸元をもとに予測、評価を実施しました。
- 予測、評価の結果、環境保全対策を講じることにより、環境基準等に適合しており、施設に係る工事、供用に伴う環境への影響が実行可能な範囲で低減されるものと評価しました。
- 工事、供用に伴う環境への影響等を確認するため、今後もモニタリングを実施していく予定です。