

17

西羽賀橋 にしはがはし

Nishihaga Bridge

位置図



位置図(詳細)



写真



路線名	一般県道 上郷舟渡線
所在地	福島県喜多方市高郷町西羽賀
緯度経度	北緯 37° 35' 54" 東経 139° 45' 32"
橋長	194.8m
支間長	116.0m (最大)
橋梁構造	2径間連続鋼斜張橋
管理者	福島県喜多方建設事務所
完成年	平成元年
カード配布場所	道の駅にしあいづ

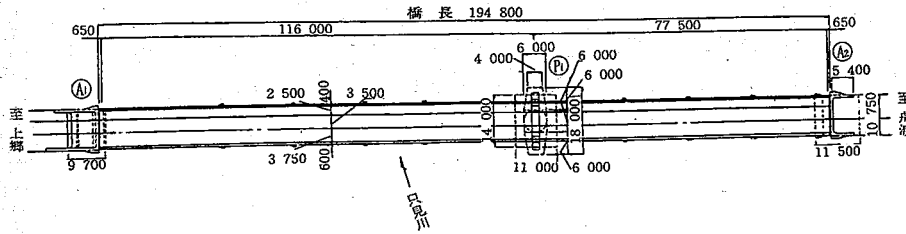
カードには載ってない!

ひとくちメモ

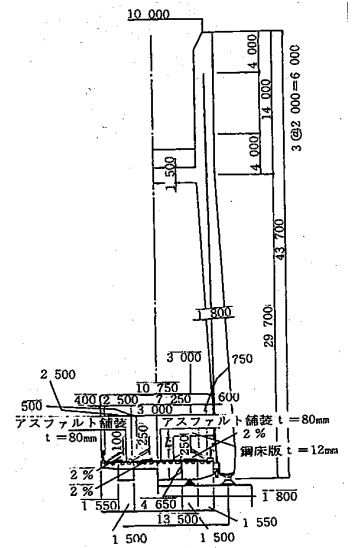
西羽賀橋の旧橋は昭和37年に架設された吊橋で、老朽化が進んだうえ、線形不良と幅員狭小により、荷重制限や信号による片側交互通行を余儀なくされていました。現在の西羽賀橋は県内で初めての鋼斜張橋で、主塔高さは43.7mとなっています。ハープ形でシルバー塗装を基調にした姿は、近代的な橋梁の造形美を創出しています。

図面

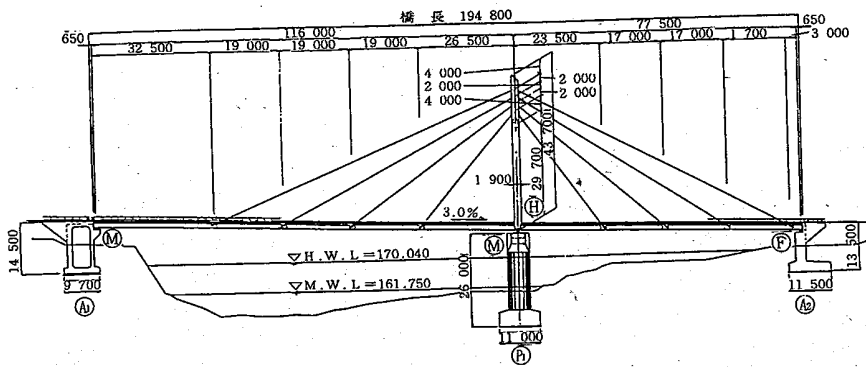
平面図



断面図



側面図



写真

