

土木工事標準積算基準

〔 I 〕

（総則・共通工・河川）

平成 30 年 10 月 1 日

令和元年 5 月 1 日一部改正

福島県土木部

第1表

| 工種区分 | 対象額 | 700万円以下 | 700万円を超え10億円以下 | | 10億円を超えるもの |
|------------|------|---------|-----------------------------------|---------|------------|
| | 適用区分 | 下記の率とする | (9)の算定式により算出された率とする。ただし、変数値は下記による | | 下記の率とする |
| | | | A | b | |
| 河川工事 | | 51.84 | 1524.00 | -0.2145 | 17.88 |
| 河川・道路構造物工事 | | 51.00 | 549.24 | -0.1508 | 24.13 |
| 海岸工事 | | 33.26 | 136.32 | -0.0895 | 21.34 |
| 道路改良工事 | | 40.38 | 104.28 | -0.0602 | 29.95 |
| 鋼橋架設工事 | | 57.74 | 362.76 | -0.1166 | 32.38 |
| PC橋工事 | | 36.88 | 144.60 | -0.0867 | 23.98 |
| 舗装工事 | | 48.38 | 801.24 | -0.1781 | 19.99 |
| 砂防・地すべり等工事 | | 54.59 | 1635.24 | -0.2157 | 18.72 |
| 公園工事 | | 50.92 | 462.60 | -0.1400 | 25.42 |
| 電線共同溝工事 | | 72.36 | 2887.92 | -0.2339 | 22.67 |
| 情報ボックス工事 | | 64.79 | 2028.48 | -0.2185 | 21.91 |

(注) 基礎地盤から堤頂までの高さが20m以上の砂防堰堤は、砂防・地すべり等工事に2%加算する。

※この表は、東日本大震災の復旧・復興事業等における積算方法等に関する試行の補正済（復興係数適用済）の値である。

第2表

| 工種区分 | 対象額 | 700万円以下 | 700万円を超え3億円以下 | | 3億円を超えるもの |
|--------|------|---------|-----------------------------------|---------|-----------|
| | 適用区分 | 下記の率とする | (9)の算定式により算出された率とする。ただし、変数値は下記による | | 下記の率とする |
| | | | A | b | |
| 橋梁保全工事 | | 77.93 | 1947.48 | -0.2042 | 36.18 |

※この表は、東日本大震災の復旧・復興事業等における積算方法等に関する試行の補正済（復興係数適用済）の値である。

第3表

| 工種区分 | 対象額 | 200万円以下 | 200万円を超え1億円以下 | | 1億円を超えるもの |
|--------|------|---------|-----------------------------------|---------|-----------|
| | 適用区分 | 下記の率とする | (9)の算定式により算出された率とする。ただし、変数値は下記による | | 下記の率とする |
| | | | A | b | |
| 道路維持工事 | | 71.74 | 754.68 | -0.1622 | 38.03 |
| 河川維持工事 | | 50.30 | 205.80 | -0.0971 | 34.40 |

※この表は、東日本大震災の復旧・復興事業等における積算方法等に関する試行の補正済（復興係数適用済）の値である。

第4表

| 工種区分 | 対象額 | 1,000万円以下 | 1,000万円を超え20億円以下 | | 20億円を超えるもの |
|--------|------|-----------|-----------------------------------|---------|------------|
| | 適用区分 | 下記の率とする | (9)の算定式により算出された率とする。ただし、変数値は下記による | | 下記の率とする |
| | | | A | b | |
| 共同溝工事 | (1) | 59.99 | 476.76 | -0.1286 | 30.35 |
| | (2) | 46.00 | 143.52 | -0.0706 | 31.64 |
| トンネル工事 | | 53.92 | 263.76 | -0.0985 | 31.99 |
| 下水道工事 | (1) | 41.33 | 67.68 | -0.0306 | 35.15 |
| | (2) | 45.11 | 273.84 | -0.1119 | 24.92 |
| | (3) | 38.71 | 62.88 | -0.0301 | 33.00 |

※この表は、東日本大震災の復旧・復興事業等における積算方法等に関する試行の補正済（復興係数適用済）の値である。

第5表

| 工種区分 | 対象額 | 3億円以下 | 3億円を超え50億円以下 | | 50億円を超えるもの |
|----------|------|---------|-----------------------------------|---------|------------|
| | 適用区分 | 下記の率とする | (9)の算定式により算出された率とする。ただし、変数値は下記による | | 下記の率とする |
| | | | A | b | |
| コンクリートダム | | 27.48 | 398.40 | -0.1370 | 18.68 |
| フィルダム | | 40.22 | 221.52 | -0.0874 | 31.45 |

※この表は、東日本大震災の復旧・復興事業等における積算方法等に関する試行の補正済（復興係数適用済）の値である。

第6表

| 工種区分 | 対象額 | 700万円以下 | 700万円を超え20億円以下 | | 20億円を超えるもの |
|---------|-------|---------|-----------------------------------|---------|------------|
| | 適用区分 | 下記の率とする | (9)の算定式により算出された率とする。ただし、変数値は下記による | | 下記の率とする |
| | | | A | b | |
| 港湾・漁港工事 | 浚渫工事 | 28.32 | 118.68 | -0.0909 | 16.94 |
| | 構造物工事 | 29.10 | 55.80 | -0.0413 | 23.04 |

※この表は、東日本大震災の復旧・復興事業等における積算方法等に関する試行の補正済（復興係数適用済）の値である。

第6-1表

| 工種区分 | 対象額 | 700万円以下 | 700万円を超え10億円以下 | | 10億円を超えるもの |
|-------------------|------|---------|-----------------------------------|---------|------------|
| | 適用区分 | 下記の率とする | (9)の算定式により算出された率とする。ただし、変数値は下記による | | 下記の率とする |
| | | | A | b | |
| 海岸工事（漁港・港湾に関わる海岸） | | 33.26 | 136.32 | -0.0895 | 21.34 |

※この表は、東日本大震災の復旧・復興事業等における積算方法等に関する試行の補正済（復興係数適用済）の値である。

第7表

| 工種区分 | 対象額 | 700万円以下 | 700万円を超え4億円以下 | | 4億円を超えるもの |
|-----------------|------|---------|-----------------------------------|---------|-----------|
| | 適用区分 | 下記の率とする | (9)の算定式により算出された率とする。ただし、変数値は下記による | | 下記の率とする |
| | | | A | b | |
| 港湾・漁港構造物工事・海岸工事 | | 26.98 | 116.28 | -0.0927 | 18.54 |

※この表は、東日本大震災の復旧・復興事業等における積算方法等に関する試行の補正済（復興係数適用済）の値である。

第8表

| 工種区分 | 対象額 | 500万円以下 | 500万円を超え50億円以下 | | 50億円を超えるもの |
|----------|------|---------|-----------------------------------|---------|------------|
| | 適用区分 | 下記の率とする | (9)の算定式により算出された率とする。ただし、変数値は下記による | | 下記の率とする |
| | | | A | b | |
| 空港用地造成工事 | | 41.58 | 162.84 | -0.0885 | 22.56 |

※この表は、東日本大震災の復旧・復興事業等における積算方法等に関する試行の補正済（復興係数適用済）の値である。

第9表

| 工種区分 | 対象額 | 500万円以下 | 500万円を超え20億円以下 | | 20億円を超えるもの |
|--------|------|---------|-----------------------------------|---------|------------|
| | 適用区分 | 下記の率とする | (9)の算定式により算出された率とする。ただし、変数値は下記による | | 下記の率とする |
| | | | A | b | |
| 空港舗装工事 | | 35.24 | 231.72 | -0.1221 | 16.96 |

※この表は、東日本大震災の復旧・復興事業等における積算方法等に関する試行の補正済（復興係数適用済）の値である。

第10表

| 工種区分 | 対象額 | 500万円以下 | 500万円を超え2億円以下 | | 2億円を超えるもの |
|--------|------|---------|-----------------------------------|---------|-----------|
| | 適用区分 | 下記の率とする | (9)の算定式により算出された率とする。ただし、変数値は下記による | | 下記の率とする |
| | | | A | b | |
| 空港維持工事 | | 72.47 | 624.24 | -0.1396 | 43.31 |

※この表は、東日本大震災の復旧・復興事業等における積算方法等に関する試行の補正済（復興係数適用済）の値である。

(9) 算定式

$$J_o = A \cdot N_p^b$$

ただし、 J_o ：現場管理費率（％）

N_p ：純工事費（円）

A, b：変数値

注) 1. J_o の値は、小数点以下第3位を四捨五入して2位止めとする

2. 対象額とする純工事費については、「2. 共通仮設費（2）算定方法 1）率計算式による部分の（ニ）」及び「2. 共通仮設費（2）算定方法 5）間接工事費等の項目別対象表」を参照のこと。

② 土工

②-1 土工

1. 適用範囲

本資料は、施工パッケージによる土工に適用する。

1-1 適用出来る範囲

1-1-1 掘削

- (1) 土砂、岩塊・玉石、軟岩、硬岩の掘削
- (2) 掘削深さが5m以内のバックホウ掘削の場合
- (3) 陸上掘削でクラムシェルによる水中掘削積込を行う場合
- (4) 破砕片除去を伴う際は、掘削面と機械基面の高低差が5mまでの場合
- (5) 岩石（軟岩）の床掘りで施工数量が5,000m³未満の場合

1-1-2 土砂等運搬

- (1) 自工区内の土砂等の運搬
- (2) 土取場（仮置場）から採取する土砂等の運搬
- (3) 構造物築造のために行う作業土工で生じた残土の処分場又は他工区までの運搬
- (4) 掘削工で生じた残土の処分場又は他工区までの運搬

1-1-3 整地

- (1) 構造物築造のために行う作業土工で生じた土砂等又は掘削工で生じた土砂等の受入れ地（仮置場）、土取場での整地

1-1-4 路体（築堤）盛土

- (1) 自工区内で掘削又は作業土工により発生した土砂等を使用した路体（築堤）盛土
- (2) 他工区内で発生し運搬されてくる土砂等を使用した路体（築堤）盛土
- (3) 土取場（仮置場）で採取し運搬されてくる土砂等を使用した路体（築堤）盛土
- (4) 購入土を使用した路体（築堤）盛土

1-1-5 路床盛土

- (1) 自工区内で掘削又は作業土工により発生した土砂等を使用した路床盛土
- (2) 他工区内で発生し運搬されてくる土砂等を使用した路床盛土
- (3) 土取場（仮置場）で採取し運搬されてくる土砂等を使用した路床盛土
- (4) 購入土を使用した路床盛土

1-1-6 押土（ルーズ）

- (1) 運搬距離60m以下の押土による土砂等の運搬作業の場合
- (2) 運搬距離30m以下の岩掘削後の集積用押土の場合

1-1-7 積込（ルーズ）

- (1) 土取場（仮置場）から採取する場合の土砂等の積込み
- (2) 仮置きされた土砂等の積込み
- (3) 破砕片除去の場合

1-1-8 人力積込

- (1) 仮置きされた土砂等の人力による積込み

1-1-9 転石破砕

- (1) 道路、河川工事等の岩掘削に伴う転石破砕

1-1-10 土材料

- (1) 道路土工、河川土工等における土材料（現場渡し単価又は土場渡し単価）を購入する場合

1-1-11 残土等処分

- (1) 残土運搬された土砂等の残土の処分場での処分
- (2) 泥水運搬された汚泥、泥水等の受入れ地での処分

3. 施工パッケージ

| | |
|-------|--------|
| コード番号 | SPA101 |
|-------|--------|

3-1 掘削

(1) 条件区分

条件区分は、次表を標準とする。

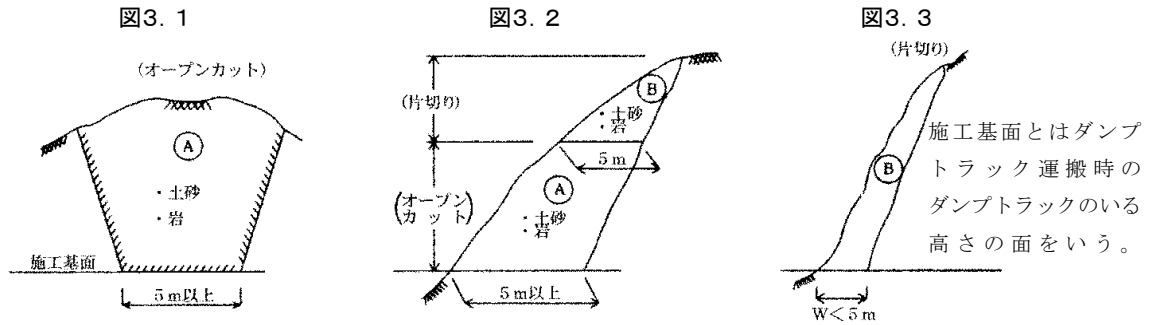
表3.1 掘削 積算条件区分一覧

(積算単位：m3)

| 土質 | 施工方法 | 岩質 | 押土の有無 | 障害の有無 | 施工数量 | 火薬使用 | 破砕片除去の有無 | 集積押土の有無 | |
|-----------|---------------|----|-------|--------------------------|--------------------------|-------------------------|----------|---------|---|
| 土砂 | オープンカット | - | 有り | - | 普通土30,000m3未満 又は湿地軟弱土 | - | - | - | |
| | | | | | 普通土30,000m3以上 | - | - | - | |
| | | | 無し | 無し | 5,000m3未満 | - | - | - | |
| | | | | | 5,000m3以上 10,000m3未満 | - | - | - | |
| | | | | | 10,000m3以上 50,000m3未満 | - | - | - | |
| | | | | | 50,000m3以上 | - | - | - | |
| | | | | | 有り | 5,000m3未満 | - | - | - |
| | | | | | | 5,000m3以上 10,000m3未満 | - | - | - |
| | | | 無し | 10,000m3以上 50,000m3未満 | - | - | - | | |
| | | | | 50,000m3以上 | - | - | - | | |
| | 片切掘削 | - | - | - | - | - | - | - | |
| | 水中掘削 | - | - | - | - | - | - | - | |
| | 現場制約あり | - | - | - | - | - | - | - | |
| | 上記以外 (小規模) | - | - | - | - | 標準(※1) | - | - | - |
| 標準以外(※2) | | | | | | - | - | - | |
| 岩塊・ 玉石 | オープンカット | - | 有り | - | 普通土30,000m3未満 又は湿地軟弱土 | - | - | - | |
| | | | | | 普通土30,000m3以上 | - | - | - | |
| | | | 無し | 無し | 5,000m3未満 | - | - | - | |
| | | | | | 5,000m3以上 10,000m3未満 | - | - | - | |
| | | | | | 10,000m3以上 50,000m3未満 | - | - | - | |
| | | | | | 50,000m3以上 | - | - | - | |
| | | | | | 有り | 5,000m3未満 | - | - | - |
| | | | | | | 5,000m3以上 10,000m3未満 | - | - | - |
| | | | 無し | 10,000m3以上 50,000m3未満 | - | - | - | | |
| | | | | 50,000m3以上 | - | - | - | | |
| 水中掘削 | - | - | - | - | - | - | - | | |
| 現場制約あり | - | - | - | - | - | - | - | | |

| 土質 | 施工方法 | 岩質 | 押土の有無 | 障害の有無 | 施工数量 | 火薬使用 | 破砕片除去の有無 | 集積押土の有無 | | | | | | | |
|-------|--------------------|-----------|-------|-------|------------------------|------|--------------------|--------------------|----------|---|----|--------------------|----------|--------------------|----------|
| 軟岩 | オープンカット | — | — | 無し | 1,000m3未満 | — | 無し | 無し 有り | | | | | | | |
| | | | | | | | 有り (50,000m3未満) | 無し | | | | | | | |
| | | | | | | | 有り (50,000m3以上) | 無し | | | | | | | |
| | | | | | 1,000m3以上 5,000m3未満 | | 無し | 無し 有り | | | | | | | |
| | | | | | | | 有り (50,000m3未満) | 無し | | | | | | | |
| | | | | | | | 有り (50,000m3以上) | 無し | | | | | | | |
| | | | | | 5,000m3以上 | | — | — | | | | | | | |
| | 有り | 5,000m3未満 | — | — | — | — | 無し | 無し 有り | | | | | | | |
| | | | | | | | 有り (50,000m3未満) | 無し | | | | | | | |
| | | | | | | | 有り (50,000m3以上) | 無し | | | | | | | |
| | 片切掘削 | — | — | — | — | — | — | 無し | 無し 有り | | | | | | |
| | | | | | | | | 有り (50,000m3未満) | 無し | | | | | | |
| | | | | | | | | 有り (50,000m3以上) | 無し | | | | | | |
| | 現場制約あり | — | 軟岩(Ⅰ) | — | — | — | — | — | — | | | | | | |
| 軟岩(Ⅱ) | | | — | — | — | — | — | — | | | | | | | |
| 硬岩 | オープンカット | — | — | 無し | — | 不可 | 無し | 無し 有り | | | | | | | |
| | | | | | | | 有り (50,000m3未満) | 無し | | | | | | | |
| | | | | | | | 有り (50,000m3以上) | 無し | | | | | | | |
| | | | | | — | | — | | | | | | | | |
| | | | | | 有り | | — | — | — | — | 不可 | 無し | 無し 有り | | |
| | | | | | | | | | | | | 有り (50,000m3未満) | 無し | | |
| | 有り (50,000m3以上) | 無し | | | | | | | | | | | | | |
| | 片切掘削 | — | — | — | — | — | 不可 | 無し | 無し 有り | | | | | | |
| | | | | | | | | 有り (50,000m3未満) | 無し | | | | | | |
| | | | | | | | | 有り (50,000m3以上) | 無し | | | | | | |
| | | | | | | | | 可 | — | — | — | — | 可 | 無し | 無し 有り |
| | | | | | | | | | | | | | | 有り (50,000m3未満) | 無し |
| | | | | | | | | | | | | | | 有り (50,000m3以上) | 無し |
| | 現場制約あり | — | 中硬岩 | — | — | — | — | — | — | | | | | | |
| 硬岩(Ⅰ) | | | — | — | — | — | — | — | | | | | | | |

- (注) 1. 表3. 1は、土砂、岩塊・玉石の掘削、積込み（掘削と同時に行う積込み）、運搬（掘削と同時に行う押土による運搬）、軟岩・硬岩の掘削、積込み、破砕片除去及び集積押土（積込みは含まないため、別途計上）等、その施工に必要な全ての機械・労務・材料費（損料等を含む）を含む。
2. 土量は、地山土量とする。
3. 施工方法は、掘削箇所の地形により「オープンカット」、「片切り」に区分する。



①オープンカット

図3. 1に示すような切取面が、水平もしくは緩傾斜をなすように施工が出来る場合で、切取幅5m以上、かつ延長20m以上を標準とする。

②片切掘削

図3. 2及び図3. 3に示すような切取幅5m未満の領域Bとする。なお、図3. 2に示すような箇所であっても、地形及び工事量などの現場条件等を十分考慮のうえ、前述のオープンカットが可能と判断される場合はオープンカットを適用する。

③水中掘削

土留・仮締切工の施工条件において掘削深さが5mを超える場合、又は掘削深さが5m以内でも土留・仮締切工の切梁等のためバックホウが使用出来ない場合で水中の掘削・積込作業。

④現場制約あり

機械施工が困難な場合。

土砂は、直接積込み出来ない箇所の人力による片切部分等の切崩し作業。

岩石は、人力により片切掘削及び床掘りした岩を距離3m程度までの範囲で投棄し、掘削面の法面整形を含む作業。

（畦畔つき土側溝については、土木工事標準積算基準〔Ⅲ〕を参照）

⑤上記以外（小規模）

※1 標準：1箇所当りの施工土量が100m³以下、又は100m³以上で現場が狭隘な場合

2 標準以外：構造物及び建造物等の障害物により施工条件が制限されるような狭隘な場合、又は1箇所当りの施工土量が50m³以下の場合

4. 押土の有無

①有り：土砂、岩塊・玉石の場合は、60mまでの運搬を含む。ただし、軟岩のオープンカットかつ掘削土量500m³以上を選択した場合及び硬岩のオープンカットで火薬使用「可」を選択した場合、30mまでの押土を含む。

5. 障害の有無

土質：土砂、岩塊・玉石の場合

①無し：構造物及び建造物等の障害物や交通の影響により施工条件が制限されず、連続掘削作業が出来る場合

②有り：掘削作業において障害物等により施工条件に制限があり（例えば作業障害が多い場合）連続掘削作業が出来ない場合。掘削深さ5m以内で掘削箇所が地下水位等で排水をせず水中掘削（溝掘り、基礎掘削）を行う場合

土質：軟岩の場合

①無し：掘削量が5,000m³未満で掘削箇所に大型ブレーカが入り作業出来る場合、もしくは掘削量が5,000m³以上の場合

②有り：掘削量が5,000m³未満で掘削箇所に大型ブレーカが入れない場合で、掘削箇所の外から作業する場合

土質：硬岩の場合

- ①無し：掘削箇所に大型ブレーカが入り作業出来る場合、もしくは火薬を使用する場合
- ②有り：掘削箇所に大型ブレーカが入れない場合で、掘削箇所の外から作業する場合

6. 施工数量，破砕片除去数量

①施工数量は「小規模」を除き，1工事当りの数量とする。

表3. 1の条件区分「施工数量」，「破砕片除去の有無」に示す数量区分は，1工事当りの取扱い数量で判断する。1工事当りの取扱い数量は，掘削，掘削（ICT），積込（ルーズ）の施工数量を表3. 2の数量区分の規格別に「○」，「●」及び「△」の項目を条件区分によらず全て合計した数量とする。なお，これにより難い場合は別途考慮する。

（関連事項として、土木工事標準積算基準〔Ⅲ〕についても参照のこと）

表3. 2 1工事当りの取扱い数量について

| 名称 | 条件区分 | | | | | 施工数量，破砕片除去数量の数量区分 | | | |
|----------|-------|--------|----|-------|------|-------------------|---|---|---|
| | | | | | | A | B | C | D |
| 掘削 | 土質 | 施工方法 | 押土 | 破砕片除去 | 集積押土 | | | | |
| | 土砂 | ホブソカット | 有 | — | — | ○ | | | |
| | | | 無 | — | — | | ○ | △ | |
| | | 片切掘削 | — | — | — | | | | △ |
| | 岩塊・玉石 | ホブソカット | 有 | — | — | ○ | | | |
| | | | 無 | — | — | | ○ | △ | |
| | 軟岩 | ホブソカット | — | 有 | 無 | | ● | | |
| | | | | 無 | 有 | | | | |
| | | 片切掘削 | | 有 | 無 | | ● | | |
| | | | | 無 | 有 | | | | |
| | 硬岩 | ホブソカット | — | 有 | 無 | | ● | | |
| | | | | 無 | 有 | | | | |
| | | 片切掘削 | | 有 | 無 | | ● | | |
| | | | | 無 | 有 | | | | |
| 掘削 (ICT) | 土砂 | ホブソカット | — | — | — | | | ○ | |
| | | 片切掘削 | — | — | — | | | | ○ |
| | 岩塊・玉石 | ホブソカット | — | — | — | | | ○ | |
| 積込 (ルーズ) | — | | | | | | ○ | | |

※1. ○：施工数量，●：破砕片除去数量，△：同一の施工箇所においてICT建機と通常建機を組合せて施工する場合で，通常建機による施工分の施工数量。

※2. 数量区分の規格は，以下のとおりとする。この区分で1工事当りの取扱い数量を判断する。なお，各区分の取扱い数量は重複して合計しないこと。（例えば，掘削[土砂，ホブソカット，押土無]において，同一施工箇所でのICT建機との組合せによる通常建機施工の場合は，数量区分C（上表：△）として計上し，数量区分Bには含めない）

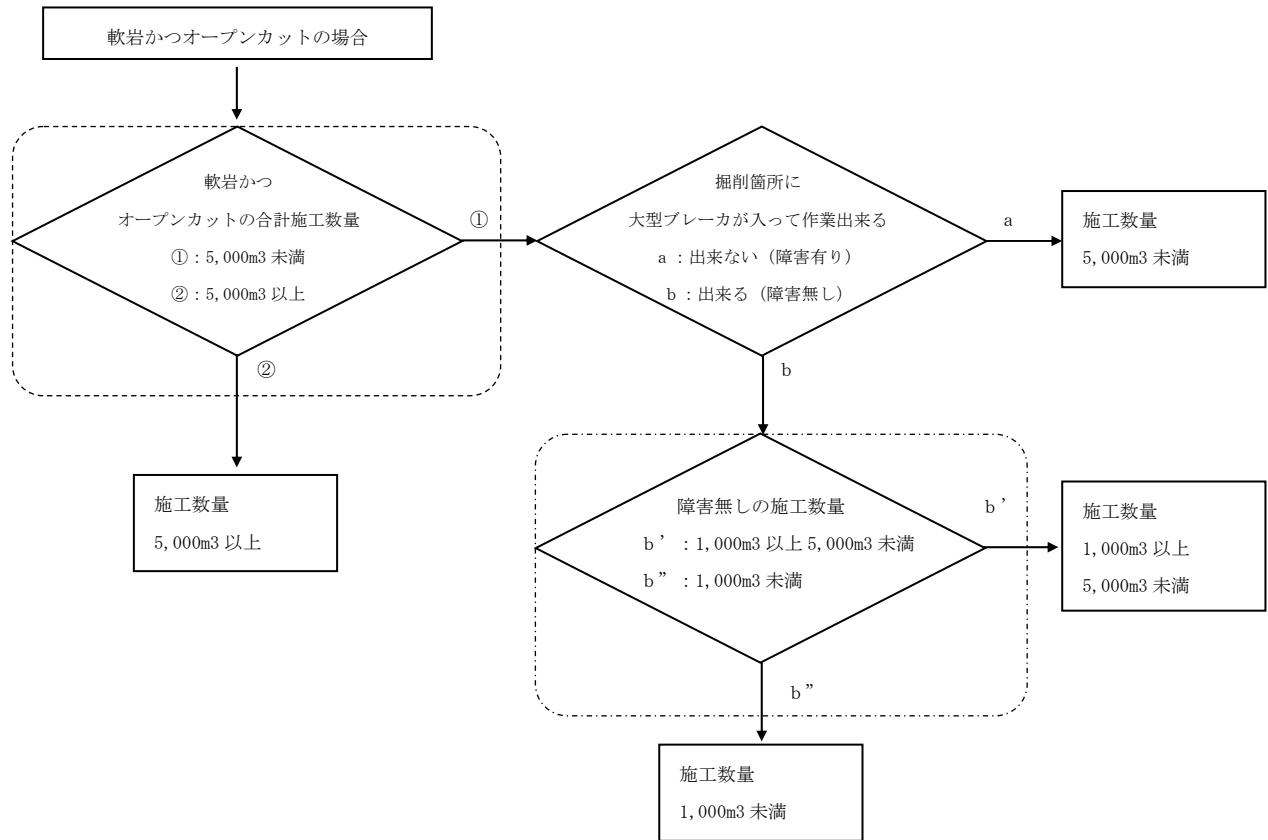
A：①30,000m³未満，②30,000m³以上

B：①5,000m³未満，②5,000m³以上10,000m³未満，③10,000m³以上50,000m³未満，④50,000m³以上

C：①5,000m³未満，②5,000m³以上10,000m³未満，③10,000m³以上50,000m³未満，④50,000m³以上

D：①50,000m³未満，②50,000m³以上

※3. 掘削（軟岩、オープンカット）は、条件区分が「軟岩」かつ施工方法「オープンカット」について合計した施工数量にて判断する（下図破線部）。ただし、「①：5,000m³ 未満」かつ「b：障害無し」の（掘削箇所に大型ブレーカが入って作業が出来る）場合は、「5,000m³ 未満」かつ「障害無し」の施工数量によって積算条件区分を判断する（下図一点鎖線部）。



- ②掘削（ICT）は、同一の施工箇所において3D-MG又はMCバックホウ（以下、「ICT建機」という。）と通常建機（ICT建機を使用しない通常機種種のバックホウ）を組合せて施工する場合、両者を合計した掘削土量その箇所の施工数量とする。
- ③施工方法「上記以外（小規模）」の施工数量における「1箇所」とは、目的物（構造物・掘削等）1箇所当りのことであり、目的物が連続している場合は、連続している区間を1箇所とする。
- ④湿地軟弱土での作業の施工数量は、1工事当りの取扱い土量に含めない。
- ⑤土質「軟岩」、「硬岩」における床掘平均掘削幅 2m未満の場合の破砕片除去及び積込みは、破砕片除去「無」を選択の上、「3-7 積込(ルーズ)」により別途計上する。
- ⑥掘削（土砂及び岩塊・玉石、オープンカット、集積押土無）には、掘削と同時に行う積込みを含む。

- 7. 火薬の標準的な使用量は、オープンカットでは1日当り含水爆薬 13.4 kg, AN-F019.5 kg, 片切掘削では1日当り含水爆薬 1.8 kgとし、これにより難しい場合は別途計上する。
- 8. 集積押土の有無
 - ①有り：集積押土の距離は 30mまでとする。
- 9. 軟岩又は硬岩の場合で、盛土等に流用するための小割りに破砕が再度必要となった場合は、小割りに要する費用は別途考慮する。

(2) 代表機劣材規格

下表機劣材は、当該施工パッケージで使用されている機劣材の代表的な規格である。

表3.3 掘削 代表機劣材規格一覧

| 土質 | 項目 | 代表機劣材規格 | 施工方法 | | | | | | | | | | | | | | 水中掘削 | 現場制約あり | | |
|--------------------|----|--|--|---------------------------|----------------------|-------------------|--------------------|----------------------|----------------------|------|------|----------------------|----------------------|----|-------------|----------------------|----------------------|--------|----------------------|---|
| | | | オープンカット | | | | | | | 片切掘削 | | | | | | | | | | |
| | | | 施工数量 | | | | | | | 施工数量 | | | | | | | | | | |
| | | | 普通土 30,000 m3未満 又は 湿地 軟弱土 | 普通土 30,000 m3 以上 | 5,000 m3 未満 | 5,000 m3 以上 | 10,000 m3 以上 | 10,000 m3 以上 | 50,000 m3 以上 | - | | | | | 小規模 (標準) | 小規模 (標準 以外) | | | | |
| 土砂 (岩塊・玉石混り土含む) | 機械 | K1 ブルドーザ [湿地・排出ガス対策型 (第1次基準値)] 20t級 ブルドーザ [普通・排出ガス対策型 (第1次基準値)] 32t級 バックホウ (クローラ型) [標準型・超低騒音型・排出ガス対策型 (第3次基準値)] 山積0.8m3 (平積0.6m3) バックホウ (クローラ型) [標準型・排出ガス対策型 (第1次基準値)] 山積1.4m3 (平積1.0m3) バックホウ (クローラ型) [標準型・排出ガス対策型 (第2次基準値)] 山積0.28m3 (平積0.2m3) 小型バックホウ (クローラ型) [標準型・排出ガス対策型 (第2次基準値)] 山積0.13m3 (平積0.10m3) クラムシェル [油圧ロープ式・クローラ型] 平積0.8m3 | ○ | | | | | | | | | | | | | | | | | |
| | | | K2 | | | | | | | | | | | | | | | | | |
| | | | K3 | | | | | | | | | | | | | | | | | |
| | | | R1 | 運転手 (特殊) | ○ | ○ | ○ | ○ | ○ | ○ | ○ | ○ | ○ | ○ | ○ | ○ | ○ | ○ | ○ | ○ |
| | | | R2 | 普通作業員 | | | | | | | | | | | | | | | | |
| | | | R3 | | | | | | | | | | | | | | | | | |
| | 労務 | R4 | | | | | | | | | | | | | | | | | | |
| | | Z1 | 軽油1.2号 バトロール給油 | ○ | ○ | ○ | ○ | ○ | ○ | ○ | ○ | ○ | ○ | ○ | ○ | ○ | ○ | ○ | ○ | |
| | | Z2 | | | | | | | | | | | | | | | | | | |
| | | Z3 | | | | | | | | | | | | | | | | | | |
| | 材料 | Z4 | | | | | | | | | | | | | | | | | | |
| | | S | | | | | | | | | | | | | | | | | | |
| | 土質 | 項目 | 代表機劣材規格 | 施工方法 | | | | | | | | | | | | | | - | 現場制約あり | |
| | | | | オープンカット | | | | | | | 片切掘削 | | | | | | | | | |
| 5,000m3未満 | | | | | | | 5,000m3以上 | | | | | | | | | | | | | |
| 破砕片除去の有無 | | | | | | | | | | | | | | | | | | | | |
| 無し | | | | 有り 50,000 m3未満 | 有り 50,000 m3以上 | - | 無し | 有り 50,000 m3未満 | 有り 50,000 m3以上 | - | 無し | 有り 50,000 m3未満 | 有り 50,000 m3以上 | - | 無し | 有り 50,000 m3未満 | 有り 50,000 m3以上 | | | |
| 集積押土の有無 | | | | | | | | | | | | | | | | | | | | |
| 無し | | 有り | 無し | 無し | - | 無し | 有り | 無し | 無し | 無し | 無し | - | 無し | 有り | 無し | 無し | | | | |
| 軟岩 | | 機械 | K1 バックホウ (クローラ型) [標準型・超低騒音型・排出ガス対策型 (第3次基準値)] 山積0.8m3 (平積0.6m3) ブルドーザ [リッパ装置付・排出ガス対策型 (第2次基準値)] 32t級 空気圧縮機 [可搬式・エンジン駆動・スクリュ型] 排出ガス対策型 (第1次基準値) 吐出量5.0m3/min 吐出圧力0.7MPa 大型ブレイカ (ベースマシン含まず) [油圧式] 質量 1,300kg級 さく岩機 [コンクリートブレイカ] 20kg級 | ○ | ○ | ○ | ○ | ○ | ○ | ○ | ○ | ○ | ○ | ○ | ○ | ○ | ○ | ○ | ○ | |
| | | | | K2 | | | | | | | | | | | | | | | | |
| | | | | K3 | | | | | | | | | | | | | | | | |
| | | | | R1 | 特殊作業員 | | | | | | | | | | | | | | | |
| | | 労務 | R2 | 運転手 (特殊) | ○ | ○ | ○ | ○ | ○ | ○ | ○ | ○ | ○ | ○ | ○ | ○ | ○ | ○ | ○ | |
| | | | R3 | 普通作業員 | | | | | | | | | | | | | | | | |
| | | | R4 | | | | | | | | | | | | | | | | | |
| | 材料 | | Z1 | 軽油1.2号 バトロール給油 | ○ | ○ | ○ | ○ | ○ | ○ | ○ | ○ | ○ | ○ | ○ | ○ | ○ | ○ | ○ | |
| Z2 | | | | | | | | | | | | | | | | | | | | |
| Z3 | | | | | | | | | | | | | | | | | | | | |
| Z4 | | | | | | | | | | | | | | | | | | | | |
| 市場単価 | S | | | | | | | | | | | | | | | | | | | |
| | | | | | | | | | | | | | | | | | | | | |
| 土質 | 項目 | 代表機劣材規格 | 施工方法 | | | | | | | | | | | | | | - | 現場制約あり | | |
| | | | オープンカット | | | | | | | 片切掘削 | | | | | | | | | | |
| | | | 不可 | | | | | | | 可 | | | | | | | | | | |
| | | | 破砕片除去の有無 | | | | | | | | | | | | | | | | | |
| | | | 無し | 有り 50,000 m3未満 | 有り 50,000 m3以上 | - | 無し | 有り 50,000 m3未満 | 有り 50,000 m3以上 | - | 無し | 有り 50,000 m3未満 | 有り 50,000 m3以上 | - | 無し | 有り 50,000 m3未満 | | | 有り 50,000 m3以上 | |
| | | | 集積押土の有無 | | | | | | | | | | | | | | | | | |
| | 無し | 有り | 無し | 無し | - | 無し | 有り | 無し | 無し | 無し | 無し | - | 無し | 有り | 無し | 無し | | | | |
| | 硬岩 | 機械 | K1 バックホウ (クローラ型) [標準型・超低騒音型・排出ガス対策型 (第3次基準値)] 山積0.8m3 (平積0.6m3) 空気圧縮機 [可搬式・エンジン駆動・スクリュ型] 排出ガス対策型 (第1次基準値) 吐出量5.0m3/min 吐出圧力0.7MPa 大型ブレイカ (ベースマシン含まず) [油圧式] 質量 1,300kg級 ブルドーザ [リッパ装置付・排出ガス対策型 (第2次基準値)] 32t級 さく岩機 [コンクリートブレイカ] 20kg級 | ○ | ○ | ○ | ○ | ○ | ○ | ○ | ○ | ○ | ○ | ○ | ○ | ○ | ○ | ○ | | |
| | | | | K2 | | | | | | | | | | | | | | | | |
| | | | | K3 | | | | | | | | | | | | | | | | |
| | | | | R1 | 特殊作業員 | | | | | | | | | | | | | | | |
| | | 労務 | R2 | 運転手 (特殊) | ○ | ○ | ○ | ○ | ○ | ○ | ○ | ○ | ○ | ○ | ○ | ○ | ○ | ○ | | |
| | | | R3 | さく岩工 普通作業員 | | | | | | | | | | | | | | | | |
| | | | R4 | 土木一般世話役 | | | | | | | | | | | | | | | | |
| 材料 | | | Z1 | 軽油1.2号 バトロール給油 | ○ | ○ | ○ | ○ | ○ | ○ | ○ | ○ | ○ | ○ | ○ | ○ | ○ | ○ | | |
| | Z2 | | | | | | | | | | | | | | | | | | | |
| | Z3 | | | | | | | | | | | | | | | | | | | |
| | Z4 | | | | | | | | | | | | | | | | | | | |
| 市場単価 | S | | | | | | | | | | | | | | | | | | | |
| | | | | | | | | | | | | | | | | | | | | |

3. 施工パッケージ

3-1 掘削 (ICT) ※ [ICT建機使用割合 100%]

| | |
|-------|-----------|
| コード番号 | SPA101ICT |
|-------|-----------|

(1) 条件区分

条件区分は、次表を標準とする。

表3.1 掘削 (ICT) ※ [ICT建機使用割合 100%] 積算条件区分一覧

(積算単位：m3)

| 土質 | 施工方法 | 障害の有無 | 施工数量 |
|-------|---------|-------|----------------------|
| 土砂 | オープンカット | 無し | 5,000m3未満 |
| | | | 5,000m3以上10,000m3未満 |
| | | | 10,000m3以上50,000m3未満 |
| | | | 50,000m3以上 |
| | | 有り | 5,000m3未満 |
| | | | 5,000m3以上10,000m3未満 |
| | | | 10,000m3以上50,000m3未満 |
| | | | 50,000m3以上 |
| 片切掘削 | — | — | |
| 岩塊・玉石 | オープンカット | 無し | 5,000m3未満 |
| | | | 5,000m3以上10,000m3未満 |
| | | | 10,000m3以上50,000m3未満 |
| | | | 50,000m3以上 |
| | | 有り | 5,000m3未満 |
| | | | 5,000m3以上10,000m3未満 |
| | | | 10,000m3以上50,000m3未満 |
| | | | 50,000m3以上 |

- (注) 1. 上表は、土砂、岩塊・玉石の掘削積込（片切掘削は掘削のみ）の他、その施工に必要な全ての機械・労務・材料費（損料等を含む）を含む。
2. 上表は、同一の施工箇所において、3D-MG又はMCバックホウ（以下「ICT建機」という。）のみで施工する（ICT建機使用割合100%）場合である。
 なお、施工数量は、1工事当りの全体掘削土量により判定し、「第Ⅱ編第1章土工②-1 3-1 掘削（注）6. 施工数量、破砕片除去数量」によるものとする。また、該当する施工箇所におけるICT建機による施工の掘削土量をその箇所の掘削土量とし、これを合計したものを全体掘削土量とする。
3. 土砂、岩塊・玉石の掘削積込、又は土砂の片切掘削について、同一の施工箇所においてICT建機と通常建機（ICT建機を使用しない通常機種のパックホウ）を組合せて施工する（ICT建機使用割合100%以外）場合は、該当する箇所における掘削土量をICT建機使用割合に応じてICT建機による施工分と通常建機による施工分に分割し、ICT建機による施工分に上表を適用する。また、通常建機による施工分は、「第Ⅱ編第1章土工②-1 3-1 掘削」により別途計上する。
 なお、施工数量は、1工事当りの全体掘削土量により判定し、「第Ⅱ編第1章土工②-1 3-1 掘削（注）6. 施工数量、破砕片除去数量」によるものとする。また、該当する施工箇所におけるICT建機による施工分と通常建機による施工分を合計した掘削土量をその箇所の掘削土量とし、これを合計したものを全体掘削土量とする。
4. 土量は、地山土量とする。
5. 施工方法は、掘削箇所の地形により「オープンカット」、「片切り」に区分する。
 区分については、「第Ⅱ編第1章土工②-1 土工」の図3.1、図3.2、図3.3を参照のこと。

6. 障害の有無

- ①無し：構造物及び建造物等の障害物や交通の影響により施工条件が制限されず、連続掘削作業が出来る場合
- ②有り：掘削作業において障害物等により施工条件に制限があり（例えば作業障害が多い場合）連続掘削作業が出来ない場合。掘削深さ 5m以内で掘削箇所が地下水位等で排水をせず水中掘削（溝掘り、基礎掘削）を行う場合

7. ICT建機使用割合は、上記（注）2. 又は3. の1工事当りの全体掘削土量に対する1工事当りのICT建機による掘削土量の割合である。

(2) 代表機材規格

下表機材は、当該施工パッケージで使用されている機材の代表的な規格である。

表3.2 掘削(ICT)※[ICT建機使用割合 100%] 代表機材規格一覧

| 項目 | | 代表機材規格 | 備考 |
|------|-----|--|--|
| 機械 | K 1 | ICTバックホウ（クローラ型）[標準型・超低騒音型・排出ガス対策型（2011年規制）] 山積 0.8m ³ （平積 0.6m ³ ） | ・賃料 ・「オープンカット」で、施工数量 50,000m ³ 未満の場合 ・「片切掘削」の場合 |
| | K 1 | バックホウ（クローラ型）[標準型・排出ガス対策型（第1次基準値）] 山積 1.4m ³ （平積 1.0m ³ ） | 「オープンカット」で施工数量 50,000m ³ 以上の場合 |
| | K 2 | ICT建設機械経費加算額（バックホウ） | ・賃料 ・「オープンカット」で施工数量 50,000m ³ 以上の場合 |
| | K 3 | — | |
| 労務 | R 1 | 運転手（特殊） | |
| | R 2 | 普通作業員 | 片切掘削の場合 |
| | R 3 | — | |
| | R 4 | — | |
| 材料 | Z 1 | 軽油 1.2号 パトロール給油 | |
| | Z 2 | — | |
| | Z 3 | — | |
| | Z 4 | — | |
| 市場単価 | S | — | |

(注) ICT建設機械経費加算額（バックホウ）は、建設機械に取付ける各種機器及び地上の基準局・管理局の賃貸費用である。なお、ICTバックホウについては、機械経費に含まれているため、ICT建設機械経費加算額は計上しない。

6. 参考資料(掘削(ICT)※[ICT建機使用割合 100%])

6-1 ICT建機使用割合 100%以外の場合における積算

土砂、岩塊・玉石の掘削積込、又は土砂の片切掘削について、同一の施工箇所においてICT建機と通常建機を組合せて施工する（ICT建機使用割合 100%以外）場合は、以下のとおりとする。

(1) 施工数量の判定

施工数量は、1工事当りの全体掘削土量により判定し、「第II編第1章土工②-1 3-1 掘削(注)6. 施工数量、破砕片除去数量」によるものとする。なお、該当する施工箇所におけるICT建機による施工分と通常建機による施工分を合計した掘削土量をその箇所の掘削土量とし、これを合計したものを全体掘削土量とする。

(2) 積算

該当する施工箇所の掘削土量をICT建機使用割合に応じてICT建機による施工分と通常建機による施工分に分割し、以下のとおり計上する。

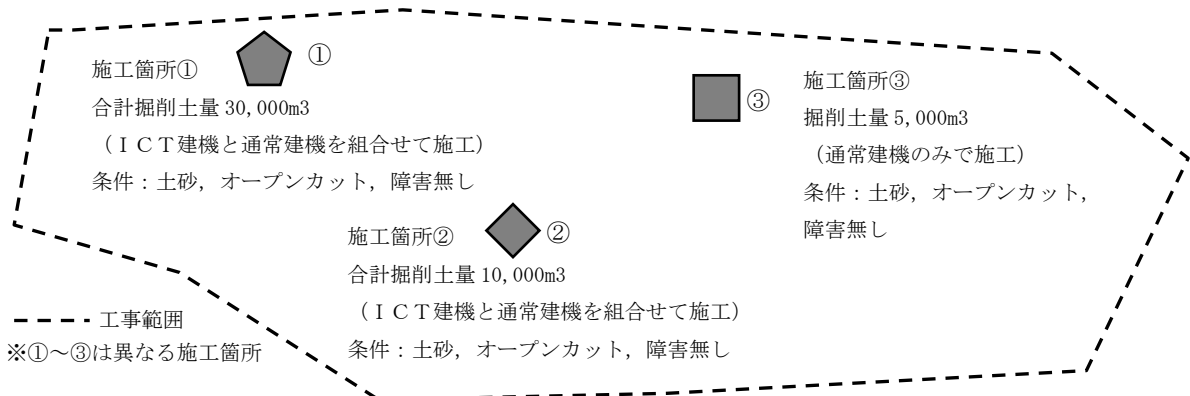
【ICT建機による施工分】

施工パッケージ「掘削（ICT）[ICT建機使用割合 100%]」を適用し、該当する施工箇所における掘削土量（ICT建機による施工分と通常建機による施工分の掘削土量の合計）にICT建機使用割合を乗じて算出した値をICT建機による施工分の掘削土量として計上する。

【通常建機による施工分】

該当する施工箇所における掘削土量からICT建機による施工分の掘削土量を差し引いて算出した値を通常建機による施工分の掘削土量とし、「第II編第1章土工②-1 3-1 掘削」により別途計上する。

6-2 積算例（ICT建機使用割合 100%以外の場合）



(注) 積算例は、施工箇所(図中①～③)が点在する工事に該当しない場合であり、施工箇所が点在する工事に該当する場合は、「第I編第10章施工箇所が点在する工事の積算」による。

【ICT建機使用割合 25%の場合】

・施工数量の判定

施工箇所①：30,000m³ + 施工箇所②：10,000m³ = 40,000m³ < 50,000m³

よって、施工数量は「10,000m³以上 50,000m³未満」を選択する。

施工箇所③：通常建機のみによる施工であるため、「第II編第1章土工②-1 3-1 掘削」による。

・積算

施工箇所①：{「掘削(ICT)※[ICT建機使用割合 100%]、土砂、オープンカット、障害無し、10,000m³以上 50,000m³未満」の単価} × 7,500m³ + {「掘削、土砂、オープンカット、押土無し、障害無し、10,000m³以上 50,000m³未満」の単価} × 22,500m³

施工箇所②：{「掘削(ICT)※[ICT建機使用割合 100%]、土砂、オープンカット、障害無し、10,000m³以上 50,000m³未満」の単価} × 2,500m³ + {「掘削、土砂、オープンカット、押土無し、障害無し、10,000m³以上 50,000m³未満」の単価} × 7,500m³

施工箇所③：通常建機のみによる施工であるため、「第II編第1章土工②-1 3-1 掘削」による。

土木工事標準積算基準

〔Ⅲ〕

(参考資料)

平成30年10月1日

令和元年5月1日一部改正

福島県土木部

| 工種名 | 設 定 内 容 | | | | | | | | | | | |
|--------|-----------|---------|----|-------------------------|-------|--|------|--|---------|-----------------------|-----------------------|-----------------------|
| 土工 | ① 掘削 | | | | | | | | | | | |
| | 土質 | 施工方法 | 岩質 | 押土の有無 | 障害の有無 | 施工数量 | 火薬使用 | 破砕片除去の有無 | 集積押土の有無 | 作業日当たり標準作業量 | | |
| | 土砂 | オープンカット | - | 有り | - | 普通土 30,000m ³ 未満又は湿地軟弱土 | - | - | - | 320 m ³ /日 | | |
| | | | | | | 30,000m ³ 以上 | - | - | - | 710 m ³ /日 | | |
| | | | | | | 無し | 無し | 5,000m ³ 未満 | | | | 230 m ³ /日 |
| | | | | | | | | 5,000m ³ 以上 10,000m ³ 未満 | - | - | - | 270 m ³ /日 |
| | | | | | | | | 10,000m ³ 以上 50,000m ³ 未満 | - | - | - | 330 m ³ /日 |
| | | | | | | | | 50,000m ³ 以上 | - | - | - | 500 m ³ /日 |
| | | | | 有り | 無し | 5,000m ³ 未満 | | | | 140 m ³ /日 | | |
| | | | | | | 5,000m ³ 以上 10,000m ³ 未満 | - | - | - | 170 m ³ /日 | | |
| | | | | | | 10,000m ³ 以上 50,000m ³ 未満 | - | - | - | 210 m ³ /日 | | |
| | | | | 50,000m ³ 以上 | - | - | - | 320 m ³ /日 | | | | |
| | | | | 片切掘削 | - | - | - | - | - | - | - | 220 m ³ /日 |
| | | | | 水中掘削 | - | - | - | - | - | - | - | 260 m ³ /日 |
| | | | | 現場制約あり | - | - | - | - | - | - | - | 4 m ³ /日 |
| | 上記以外(小規模) | - | - | - | - | 1箇所100m ³ 以下(標準) | - | - | - | 37 m ³ /日 | | |
| | | | | | | 1箇所100m ³ 以下(標準以外) | - | - | - | 15 m ³ /日 | | |
| | 岩塊・玉石 | オープンカット | - | 有り | - | 普通土 30,000m ³ 未満又は湿地軟弱土 | - | - | - | 200 m ³ /日 | | |
| | | | | | | 30,000m ³ 以上 | - | - | - | 440 m ³ /日 | | |
| | | | | | | 無し | 無し | 5,000m ³ 未満 | | | | 180 m ³ /日 |
| | | | | | | | | 5,000m ³ 以上 10,000m ³ 未満 | - | - | - | 210 m ³ /日 |
| | | | | | | | | 10,000m ³ 以上 50,000m ³ 未満 | - | - | - | 250 m ³ /日 |
| | | | | | | | | 50,000m ³ 以上 | - | - | - | 410 m ³ /日 |
| | | | | 有り | 無し | 5,000m ³ 未満 | | | | 110 m ³ /日 | | |
| | | | | | | 5,000m ³ 以上 10,000m ³ 未満 | - | - | - | 130 m ³ /日 | | |
| | | | | | | 10,000m ³ 以上 50,000m ³ 未満 | - | - | - | 150 m ³ /日 | | |
| | | | | 50,000m ³ 以上 | - | - | - | 260 m ³ /日 | | | | |
| 水中掘削 | | | | - | - | - | - | - | - | - | 180 m ³ /日 | |
| 現場制約あり | - | - | - | - | - | - | - | 3 m ³ /日 | | | | |

| 工種名 | 設定内容 | | | | | | | | | | | | | | |
|--------|------------|---------|---------|-------|-------|------------------------|------------|------------|---------|------------|---------|---|------------|----|---------|
| 土工 | 土質 | 施工方法 | 岩質 | 押土の有無 | 障害の有無 | 施工数量 | 火薬使用 | 破砕片除去の有無 | 集積押土の有無 | 作業日当り標準作業量 | | | | | |
| 土工 | 軟岩 | オープンカット | - | - | 無し | 1,000m3未満 | - | 無し | 無し | 59 m3/日 | | | | | |
| | | | | | | | | 有り(5万m3未満) | 無し | 59 m3/日 | | | | | |
| | | | | | | | | 有り(5万m3以上) | 無し | 59 m3/日 | | | | | |
| | | | | | | 1,000m3以上 5,000m3未満 | - | 無し | 無し | 91 m3/日 | | | | | |
| | | | | | | | | 有り(5万m3未満) | 無し | 91 m3/日 | | | | | |
| | | | | | | | | 有り(5万m3以上) | 無し | 91 m3/日 | | | | | |
| | | | | | | 5,000m3以上 | - | - | - | 340 m3/日 | | | | | |
| | | | | | | 5,000m3未満 | - | 無し | 無し | 32 m3/日 | | | | | |
| | | | | | | | | 有り(5万m3未満) | 無し | 32 m3/日 | | | | | |
| | | | | | | | | 有り(5万m3以上) | 無し | 32 m3/日 | | | | | |
| | | | | | | 片切掘削 | - | - | - | - | - | - | 無し | 無し | 49 m3/日 |
| | | | | | | | | | | | | | 有り(5万m3未満) | 無し | 49 m3/日 |
| | 有り(5万m3以上) | 無し | 49 m3/日 | | | | | | | | | | | | |
| | 現場制約あり | - | 軟岩(I) | - | - | - | - | - | - | 25 m3/日 | | | | | |
| | | | 軟岩(II) | - | - | - | - | - | - | - | 17 m3/日 | | | | |
| | 硬岩 | オープンカット | - | - | 無し | - | 不可 | 無し | 無し | 45 m3/日 | | | | | |
| | | | | | | | | 有り(5万m3未満) | 無し | 45 m3/日 | | | | | |
| | | | | | | | | 有り(5万m3以上) | 無し | 45 m3/日 | | | | | |
| | | | | | | 有り | - | 無し | - | 190 m3/日 | | | | | |
| | | | | | | | | 有り(5万m3未満) | 無し | 21 m3/日 | | | | | |
| | | | | | | | | 有り(5万m3以上) | 無し | 21 m3/日 | | | | | |
| 片切掘削 | | - | - | - | - | 不可 | 無し | 無し | 29 m3/日 | | | | | | |
| | | | | | | | 有り(5万m3未満) | 無し | 29 m3/日 | | | | | | |
| | | | | | | | 有り(5万m3以上) | 無し | 29 m3/日 | | | | | | |
| | | | | | | 可 | 無し | 無し | 55 m3/日 | | | | | | |
| | | | | | | | 有り(5万m3未満) | 無し | 55 m3/日 | | | | | | |
| | | | | | | | 有り(5万m3以上) | 無し | 55 m3/日 | | | | | | |
| 現場制約あり | | - | 中硬岩 | - | - | - | - | - | - | 13 m3/日 | | | | | |
| | | | 硬岩(I) | - | - | - | - | - | - | - | 8 m3/日 | | | | |

| 工 種 名 | 設 定 内 容 | | | | |
|--|------------------------------|--------------------------|--------------------------|----------------|----------------|
| 土工 (ICT) | ① 掘削 (ICT) ※[ICT建機使用割合 100%] | | | | |
| | 土質 | 施工方法 | 障害の有無 | 施工数量 | 作業日当り 標準作業量 |
| 土砂 | オープンカット | 無し | 5,000m3未満 | 250 m3/日 | |
| | | | 5,000m3以上 10,000m3未満 | 290 m3/日 | |
| | | | 10,000m3以上 50,000m3未満 | 350 m3/日 | |
| | | | 50,000m3以上 | 550 m3/日 | |
| | | 有り | 5,000m3未満 | 150 m3/日 | |
| | | | 5,000m3以上 10,000m3未満 | 180 m3/日 | |
| | | | 10,000m3以上 50,000m3未満 | 230 m3/日 | |
| | | | 50,000m3以上 | 352 m3/日 | |
| | 片切掘削 | — | — | 242 m3/日 | |
| | 岩塊・玉石 | オープンカット | 無し | 5,000m3未満 | 190 m3/日 |
| 5,000m3以上 10,000m3未満 | | | | 220 m3/日 | |
| 10,000m3以上 50,000m3未満 | | | | 270 m3/日 | |
| 50,000m3以上 | | | | 451 m3/日 | |
| 有り | | 5,000m3未満 | 120 m3/日 | | |
| | | 5,000m3以上 10,000m3未満 | 140 m3/日 | | |
| | | 10,000m3以上 50,000m3未満 | 170 m3/日 | | |
| | | 50,000m3以上 | 286 m3/日 | | |
| ② 路体 (築堤) 盛土 (ICT) | | | | | |
| 作業形態 | 土質 | 施工数量 | 障害の有無 | 作業日当り 標準作業量 | ICT 標準作業量 |
| 敷均し+ 締固め | — | 10,000m3未満 | 無し | 828 m3/日 | 828 m3/日 |
| | | | 有り | 360 m3/日 | 420 m3/日 |
| | | 10,000m3以上 | 無し | 940 m3/日 | 1,176 m3/日 |
| | | | 有り | 360 m3/日 | 684 m3/日 |
| 敷均し 締固め | 高含水比粘性土 以外 | 10,000m3未満 | 無し | 385 m3/日 | 385 m3/日 |
| | | | 有り | 176 m3/日 | 176 m3/日 |
| | | 10,000m3以上 | 無し | 539 m3/日 | 539 m3/日 |
| | | | 有り | 231 m3/日 | 231 m3/日 |
| | 高含水比粘性土 | — | 無し | 319 m3/日 | 319 m3/日 |
| | | | 有り | 143 m3/日 | 143 m3/日 |
| (注) 1. 上表は、締固め後の土量である。 2. 敷均し作業の仕上り厚さは0.2~0.3mとする。 3. 保守点検費を算出する場合に限り、上表の「ICT標準作業量」を適用すること。 2. 敷均し作業の仕上り厚さは0.2~0.3mとする。 3. 保守点検費を算出する場合に限り、上表の「ICT標準作業量」を適用すること。 | | | | | |

| 工 種 名 | 設 定 内 容 | | | |
|---|-------------------------|-------|------------|----------|
| 土工 (ICT) | ③ 路床盛土 (ICT) | | | |
| | 施工数量 | 障害の有無 | 作業日当り標準作業量 | ICT標準作業量 |
| | 10,000m3未満 | 無し | 440 m3/日 | 648 m3/日 |
| | | 有り | 120 m3/日 | 336 m3/日 |
| | 10,000m3以上 | 無し | 440 m3/日 | 924 m3/日 |
| | | 有り | 120 m3/日 | 540 m3/日 |
| | (注) 1. 上表は, 締固め後の土量である。 | | | |
| 2. 敷均し作業の仕上り厚さは0.2~0.3mとする。 | | | | |
| 3. 保守点検費を算出する場合に限り, 上表の「ICT標準作業量」を適用すること。 | | | | |