

銀座農園株式会社、株式会社ユニリタ

少数でも大規模経営が実現できる
果樹農業用ロボットソリューション

事業概要

AIによる果樹農業データプラットフォームを構築し、リモートセンシングによる自律型車両系ロボット及び収穫ロボットの実用化開発を行います。これにより、少数でも大規模経営が実現できる果樹農業用ロボットソリューションを開発し、福島県の震災・原発事故からの復興に伴う営農再開や高齢化・過疎化の加速といった地域課題の解消の一助となることを目指します。

事業計画名

果樹のリモートセンシングによる自律型農業ロボットの実用化開発

現状・背景

プロジェクト対象としている浜通り地域は、「日本なし」の産地だが、福島県下の梨農家は、原発事故後の風評被害による経営環境悪化や傾斜地栽培等による過酷な労働環境という課題を抱えています。我々は「日本なし」に特化した農業ロボットの実用化開発及び果樹栽培に関するデータベース構築を行うことで、前述の地域課題の解消の一助となることを目指します。

研究（実用化）開発の目標

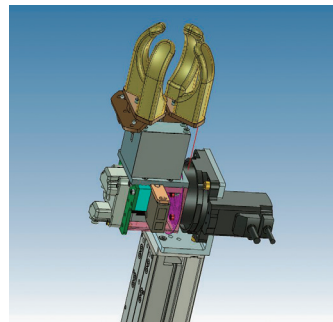
令和3年度 浜通り地域の専門農協を通じて浜通りの梨農家（約140戸）の20%、28戸への導入
令和4年度 県内の5つの専門農協を通じて県内の梨農家（約1,160戸）の10%、116戸への導入
令和5～7年度 県内の5つの専門農協を通じて県内の主要5品目の果樹農家（約6,200戸）の5%、310戸への導入

研究（実用化）開発のポイント・先進性

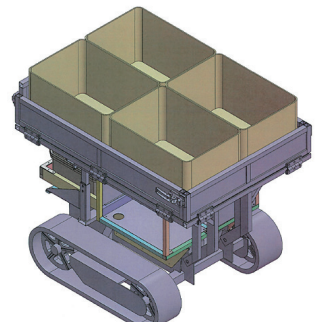
自律型車両系ロボットは、リモートセンシングによるきめ細かな自律制御を可能とするところが、今までにない試みです。

また、収穫ロボットについては、さまざまな大学や民間企業が取り組んでいますが、実用化されたケースはほとんどありません。

本プロジェクトでは、福島県の主要果樹の1つである「日本なし」に特化した農業ロボットの開発を行い、実用化を目指します。



収穫ロボット
(ハンド部分イメージ)



自律型運搬ロボット
(コンテナ積載時イメージ)

浜通り地域への
経済波及効果（見込み）

福島県の主要産地における「日本なし」の作付面積は縮小傾向が続いていますが、当事業で開発する機器を活用すれば、一帯の栽培面積を2倍とすることが可能となり、作付面積縮小に歯止めをかけることが可能となることから、「日本なし」分野で約20～25億円の市場を再生することができると見込みます。

また、日本なし以外の果樹（もも、りんご、かき、ぶどうなど）に対して本実用化開発の成果を適用することで、さらなる果樹分野の産業創出が可能となります。

これまでに得られた成果

運搬ロボット及び同自律制御システム：傾斜や凹凸の多い圃場を自律走行する運搬ロボットにより剪定や収穫作業の支援を実現します。収穫ロボット試作品：精密な動きが可能な収穫ロボットにより摘果・収穫作業の機械化を実現します。

果樹農業データプラットフォーム：リモートセンシングによる営農データの蓄積とAI分析によりデータ主導型営農を実現します。

開発者からの浜通り復興に
向けたメッセージ

銀座農園株式会社
代表取締役
飯村一樹



株式会社ユニリタ
代表取締役
北野裕行

当プロジェクトの開発成果により、浜通り地域の果樹栽培を効率化し、福島県の震災・原発事故からの復興に伴う、営農再開や高齢化・過疎化の加速といった地域課題の解消の一助となることを目指します。

さらに、その成果を浜通り地域発の「農業ロボット技術・農業データプラットフォーム」として、地元企業とともに、全国への展開を目指します。

事業者の連絡先

銀座農園株式会社 東京都中央区銀座 1-3-1 ☎ 03-6228-6565 (担当: 銀座農園株式会社 経営管理部) Mail: admin-g@ginzafarm.co.jp
株式会社ユニリタ 東京都品川区東品川 1-2-5 RIVERSIDE 品川港南ビル 7階 ☎ 03-5463-6385 (担当: 株式会社ユニリタ アグリビジネス推進室) Mail: ml-agriculturedev@unirita.co.jp