

東日本大震災後における 組織及び人員体制の現状と課題

令和2年6月26日
福島県行政経営課

1 令和2年度における主な組織改正等の概要

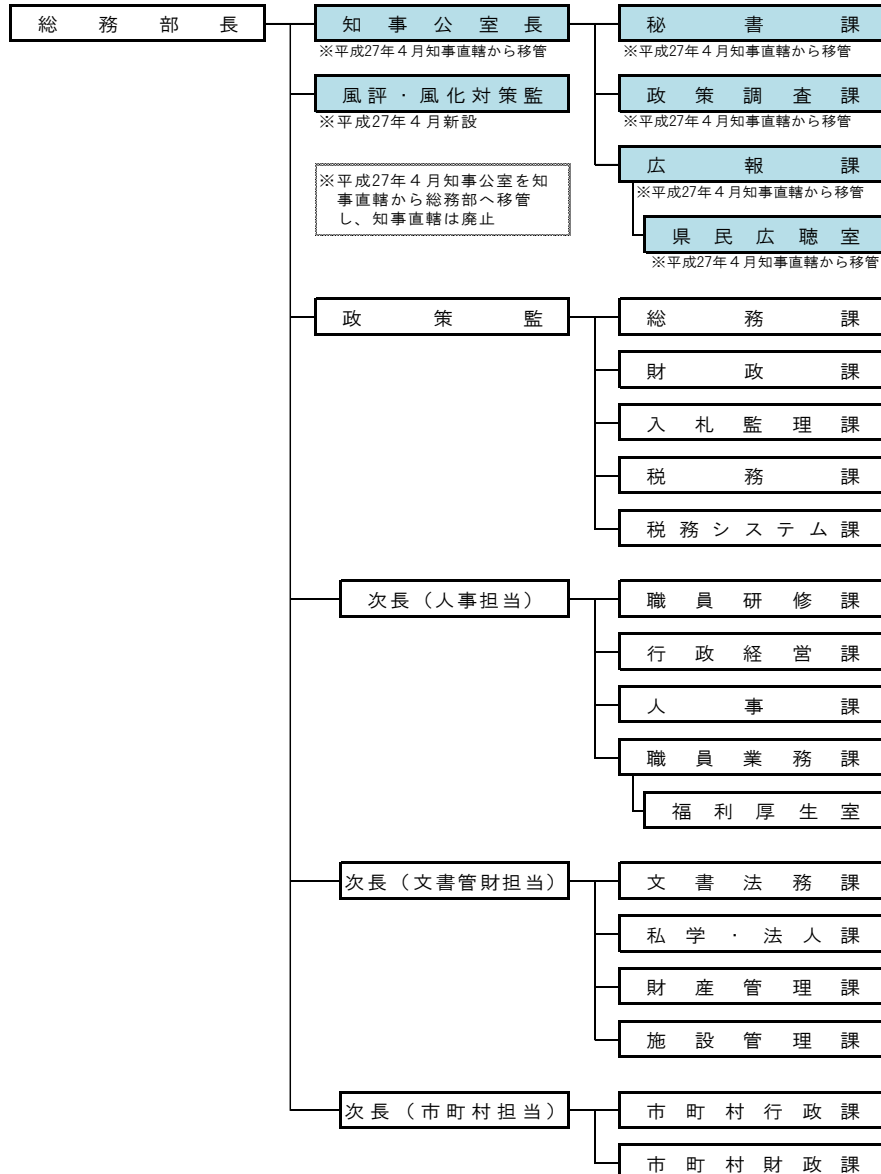
一日も早い復興の実現と地方創生に向け、直面する様々な行政課題に迅速かつ的確に対応し、本県の復興と地方創生を更に前に進めるため、次のとおり組織改正等を行った。

(1) 福島イノベーション・コースト構想の推進体制の強化

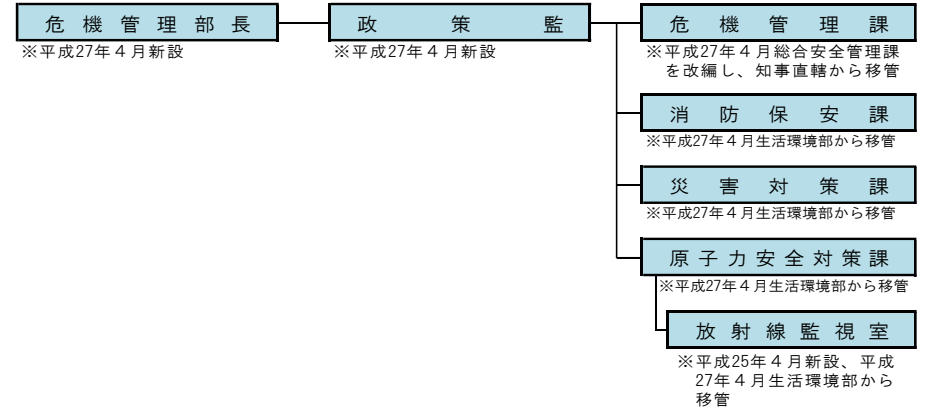
福島イノベーション・コースト構想の具体化に向けた推進体制を強化するため、「福島イノベーション・コースト構想推進室」を廃止し、「福島イノベーション・コースト構想推進課」を新設。

2 令和2年度福島県行政機構図（知事部局）

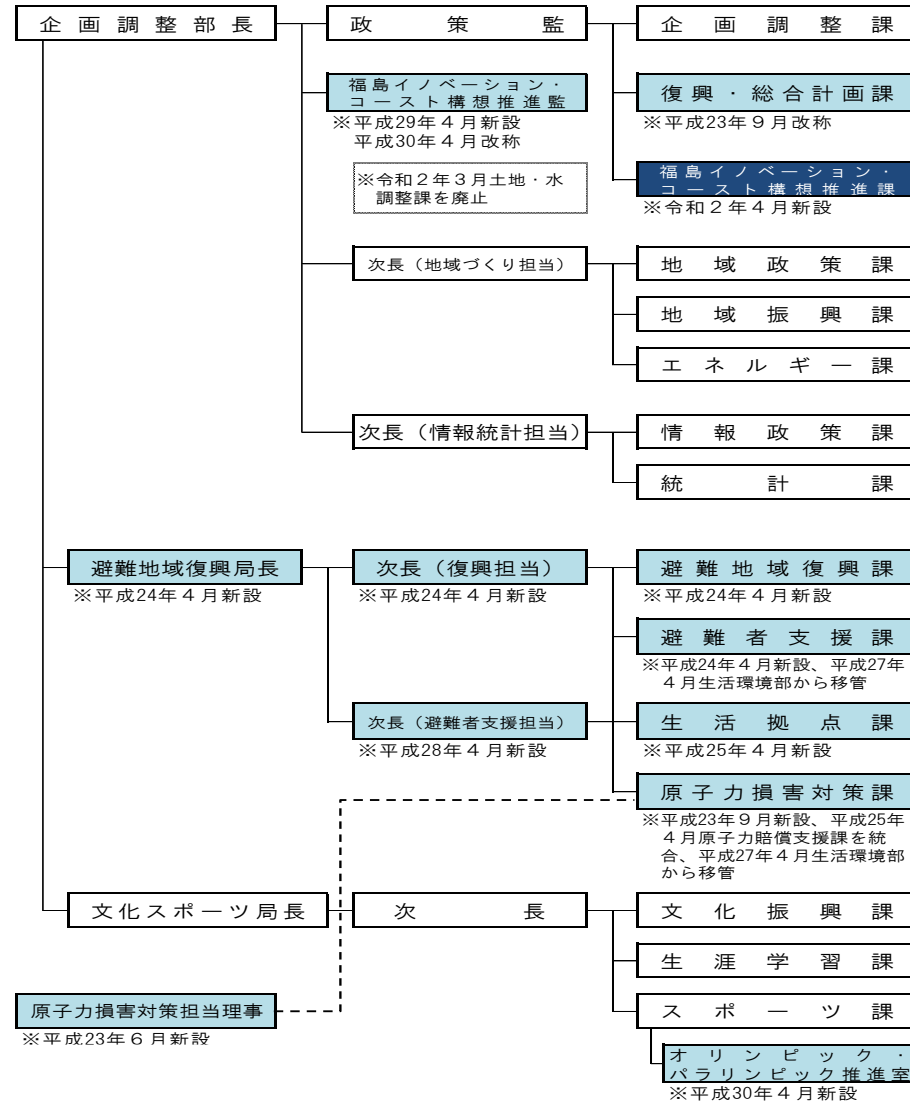
(1) 総務部



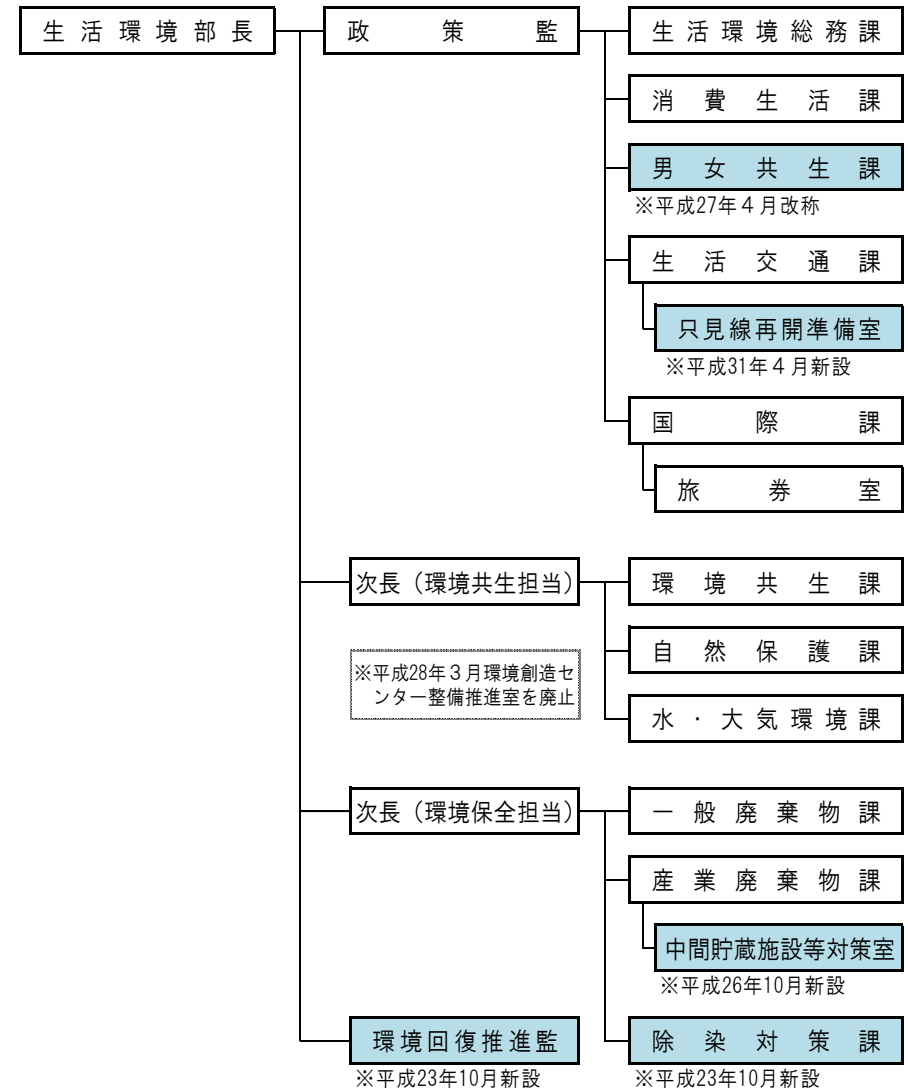
(2) 危機管理部（※平成27年4月新設）



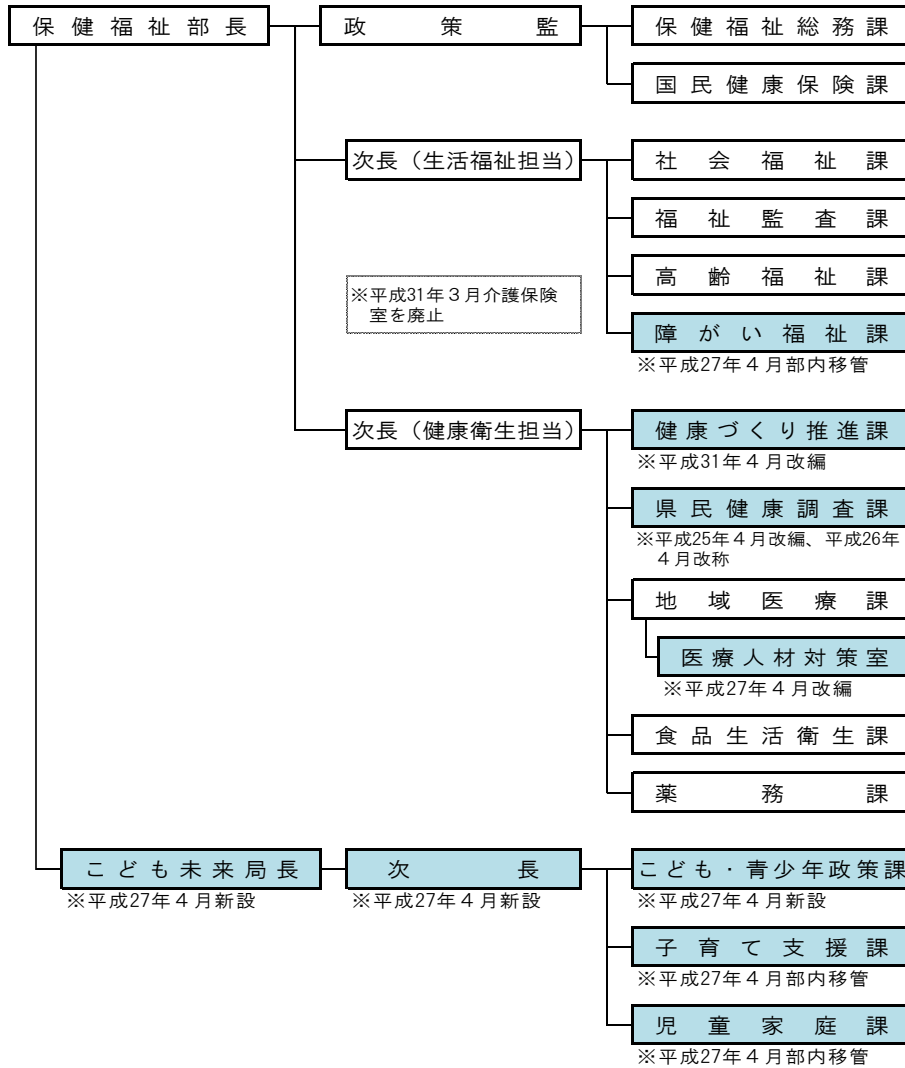
(3) 企画調整部



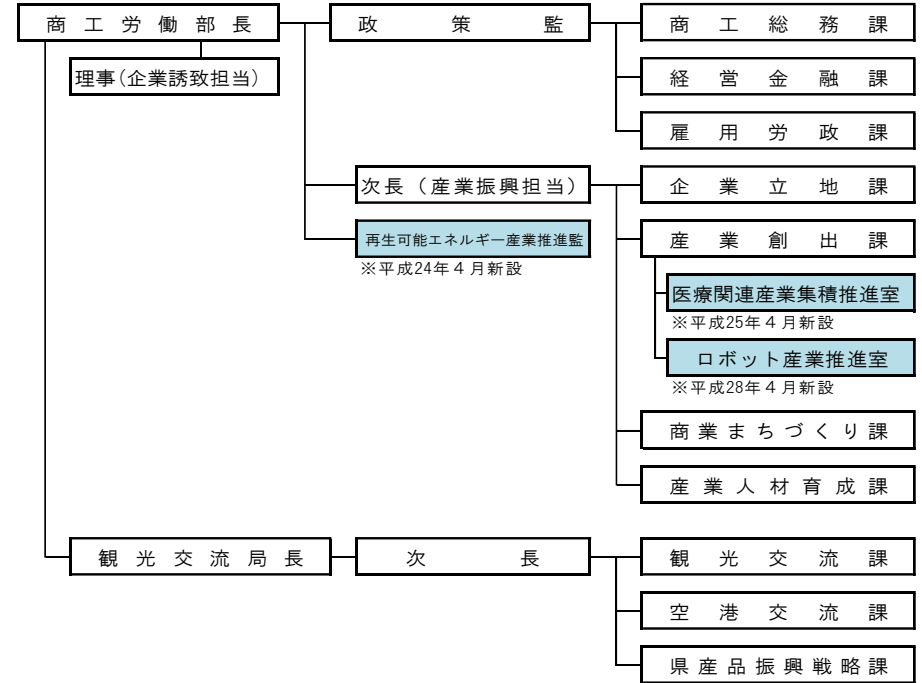
(4) 生活環境部



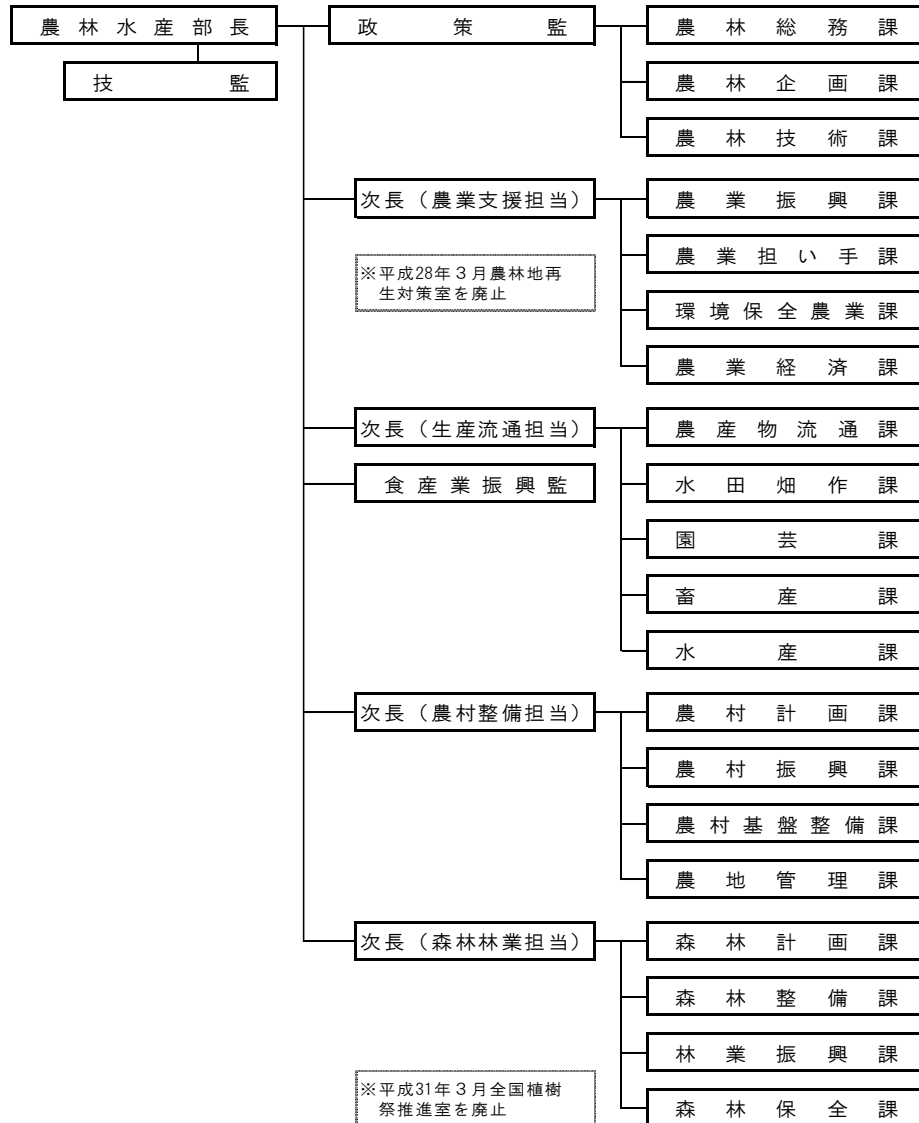
(5) 保健福祉部



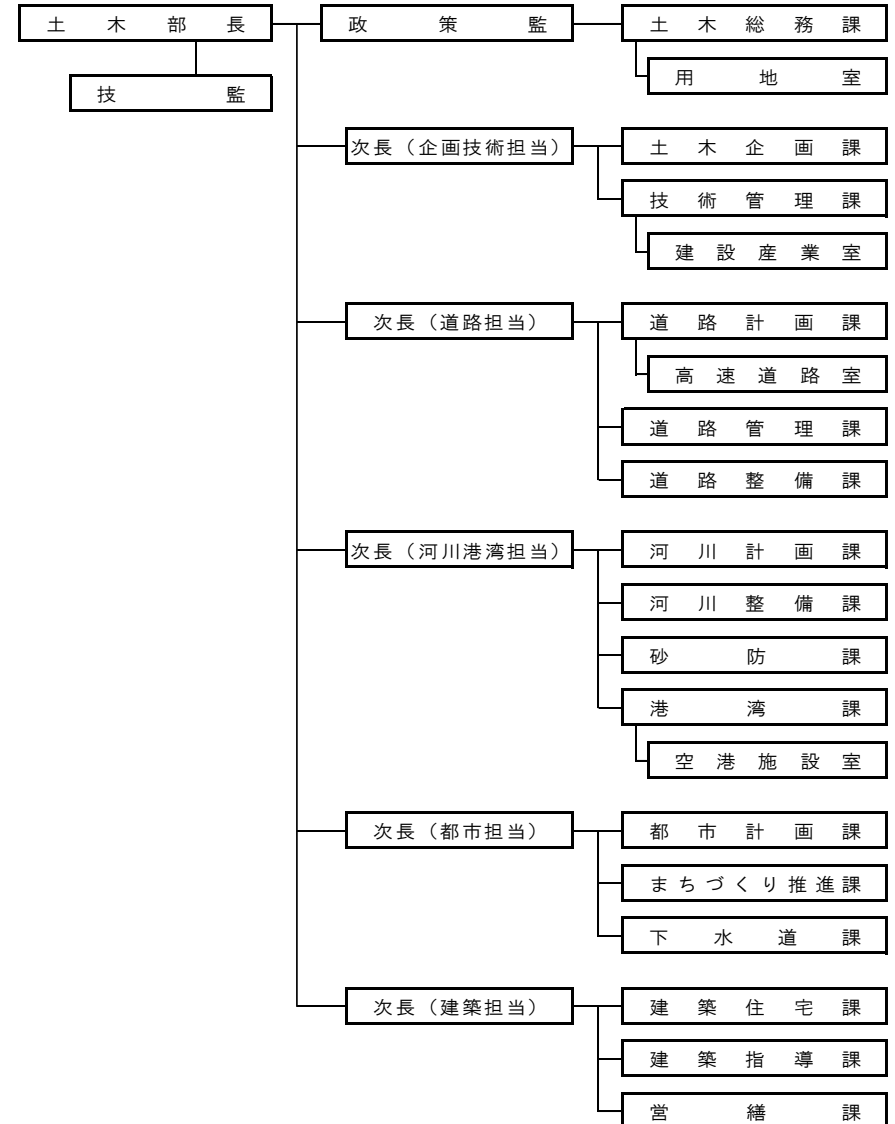
(6) 商工労働部



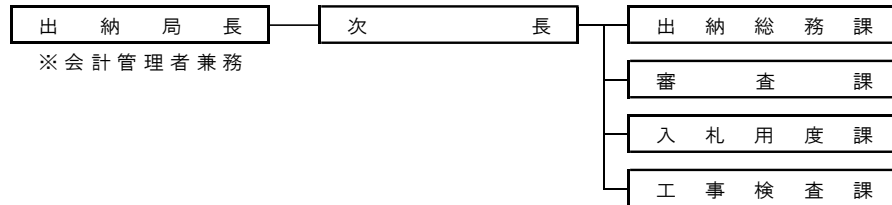
(7) 農林水産部



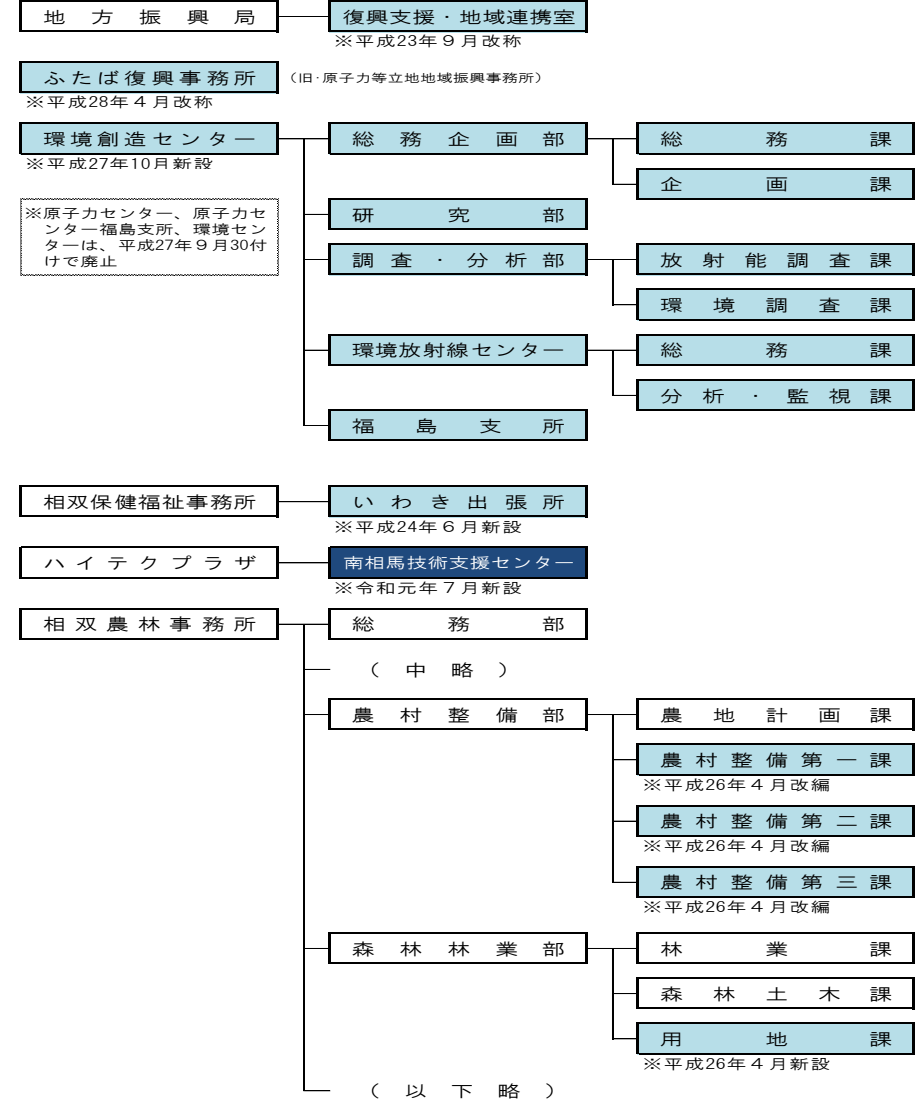
(8) 土木部

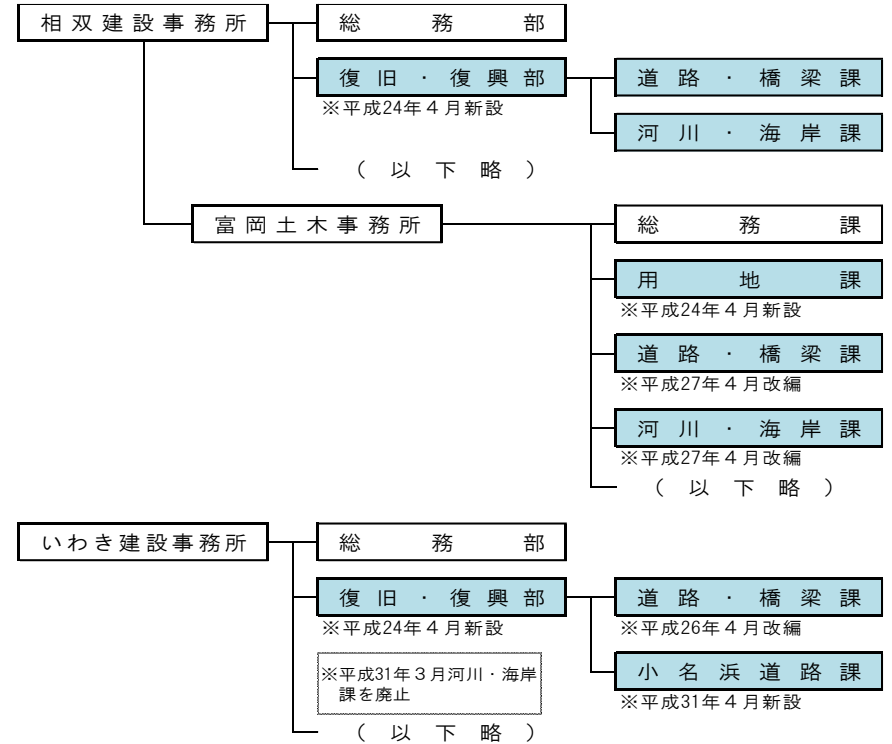
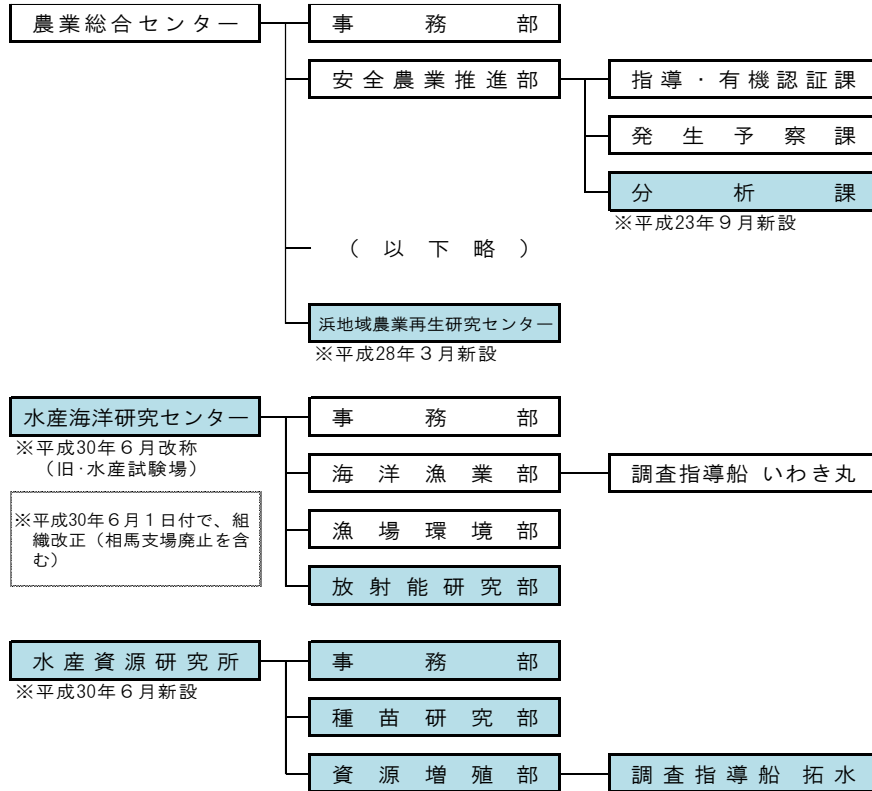


(9) 出納局



(10) 出先機関における改正（復旧・復興関連のみ）



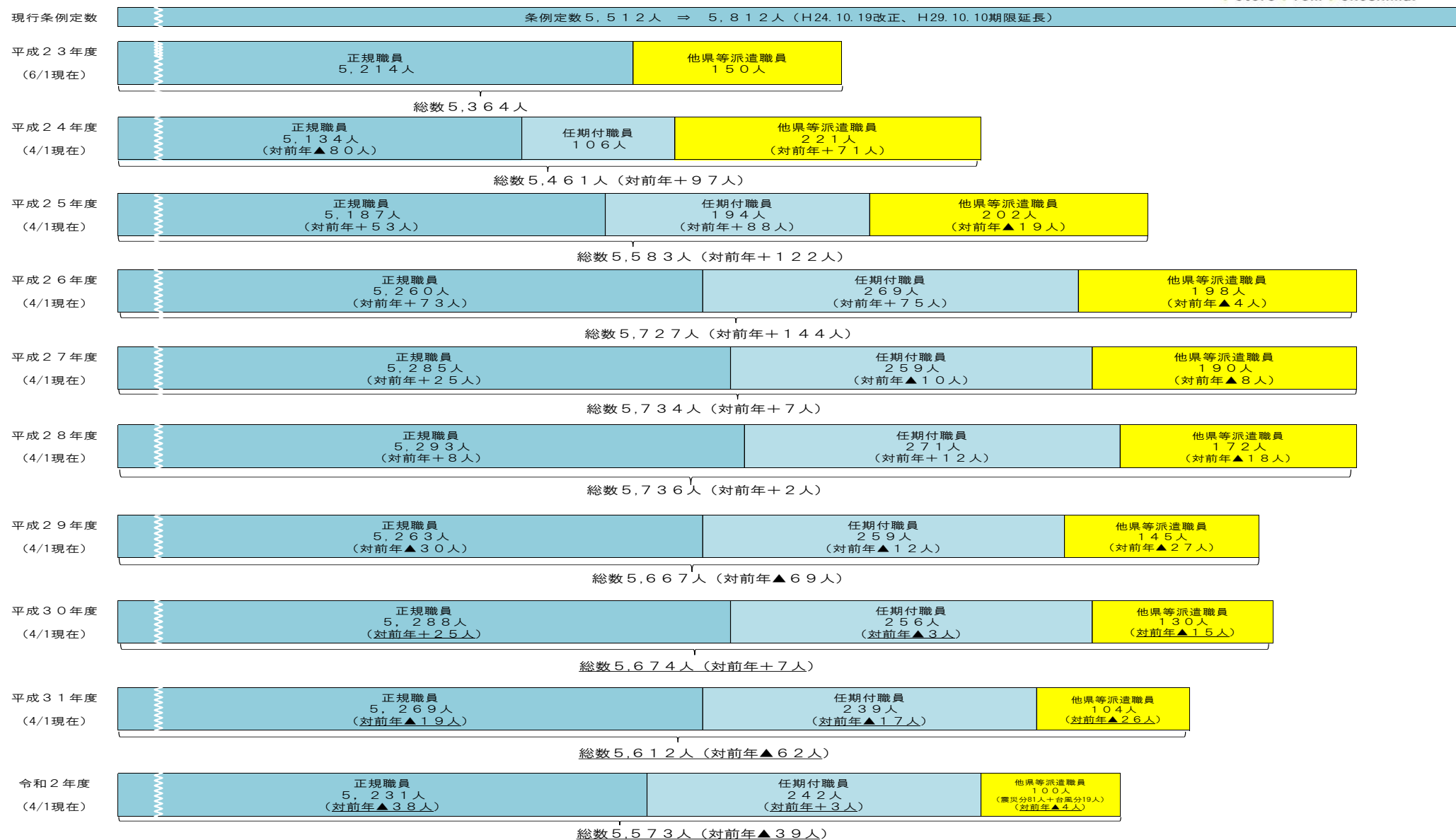


(参考) 知事部局本庁機関及び出先機関数の推移

	本庁機関数	出先機関数
平成22年度	1 1 0 課 1 6 課内室	8 6 機関 4 3 出張所
平成23年度	1 0 7 課 1 3 課内室	8 4 機関 4 3 出張所
平成24年度	1 1 1 課 1 2 課内室	8 2 機関 4 3 出張所
平成25年度	1 1 1 課 1 4 課内室	8 1 機関 4 5 出張所
平成26年度	1 1 1 課 1 3 課内室	8 1 機関 4 5 出張所
平成27年度	1 1 2 課 1 4 課内室	8 1 機関 4 5 出張所
平成28年度	1 1 2 課 1 4 課内室	8 0 機関 4 5 出張所
平成29年度	1 1 2 課 1 4 課内室	8 0 機関 4 7 出張所
平成30年度	1 1 2 課 1 6 課内室	7 8 機関 4 7 出張所
令和元年度 (平成31年度)	1 1 2 課 1 5 課内室	7 9 機関 4 6 出張所
令和2年度	1 1 2 課 1 4 課内室	7 9 機関 4 7 出張所

※各年度4月1日現在。ただし、平成23年度は6月1日現在。

3 平成23～令和2年度における知事部局職員数の全体イメージ



※他県等派遣職員については、各年度4/1現在の派遣決定数。

4 復興・創生に係る組織・定員管理上の主な課題

主な課題

- 復興・創生のステージに応じた新たな行政課題や震災以降の行政需要の変化等への対応
- 復興・創生期間後も含めた着実な事業執行のために必要なマンパワーの確保と長期的な視点に立った組織運営
- 復興・創生等業務が高止まりしている中での働き方改革の実現



求められる対応

- 復興・創生事業の進捗状況や行政需要等に迅速かつ的確に対応できるよう柔軟に組織体制の見直しを行う。
- 短期的需要と長期的需要のバランスに考慮しながら、財源も含め、必要人員の確保に努めるとともに、専門性を有する人材の育成や職員個々の能力向上に努めながら、持続可能な執行体制へのシフトを図る。
- 既存事業の見直しやICTを活用した業務の効率化など、業務の執行方法の不断の見直し等により、全庁的に超過勤務の縮減に取り組むなど、ワーク・ライフ・バランスを推進する。