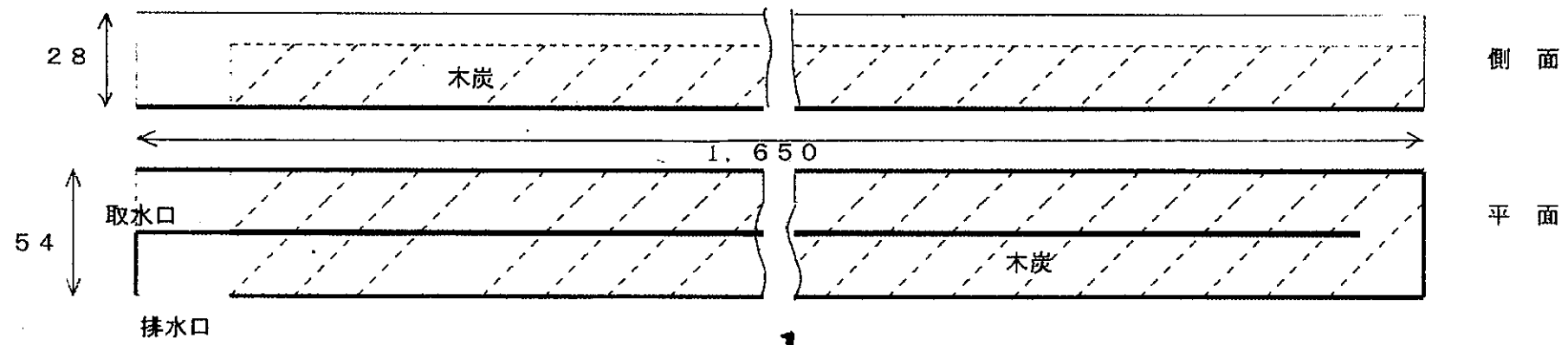
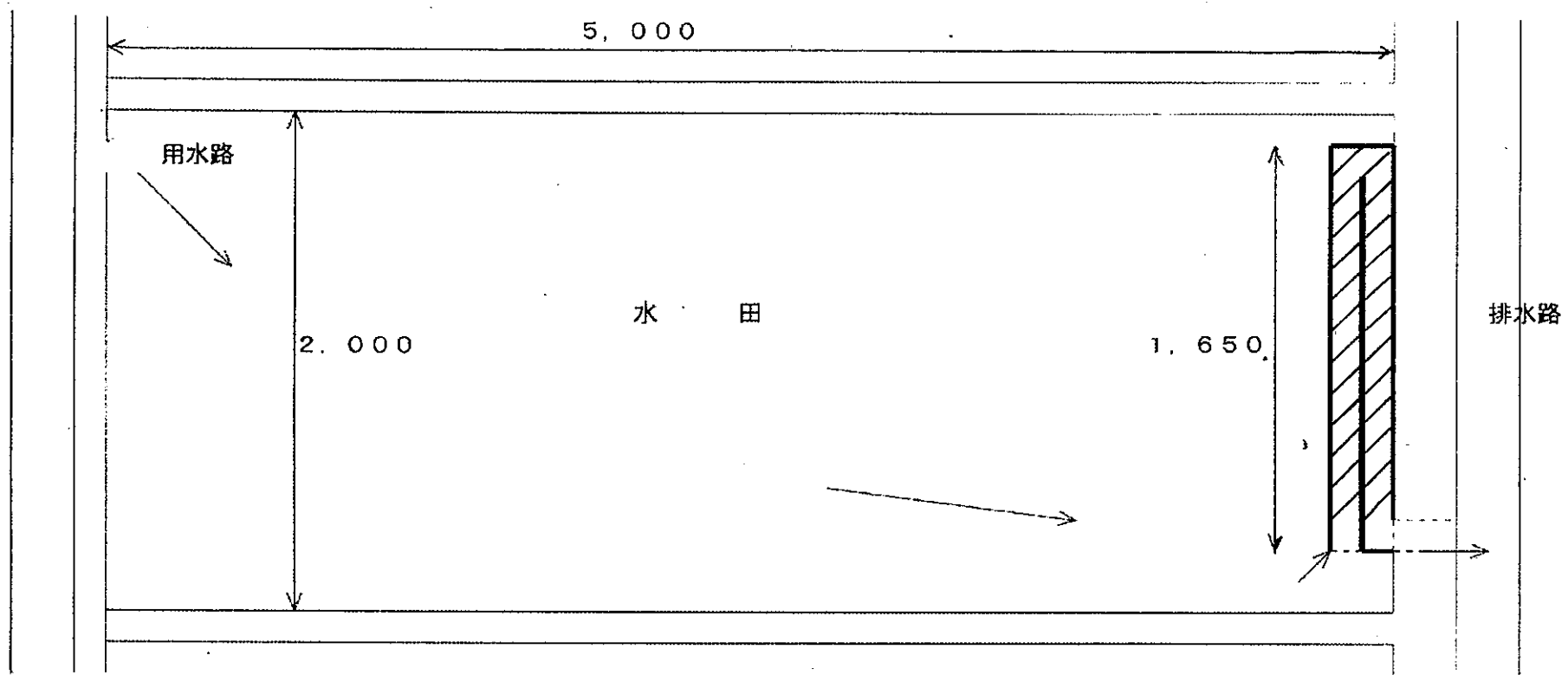


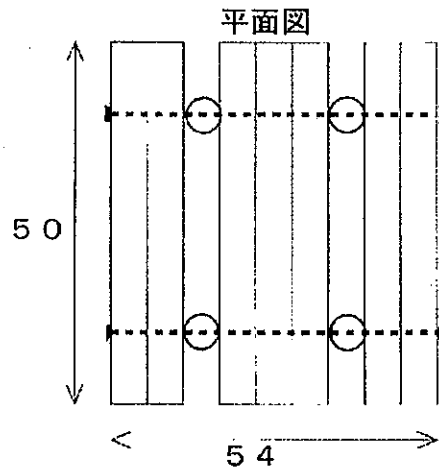
木製水路(木炭含む)による水質浄化試験

単位 : cm

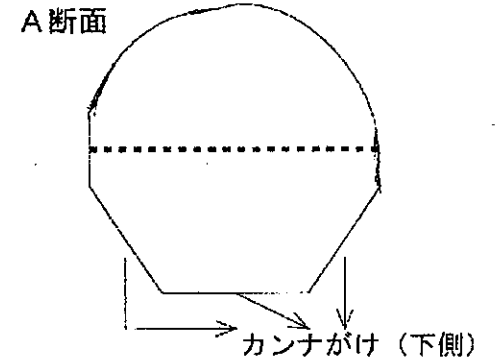
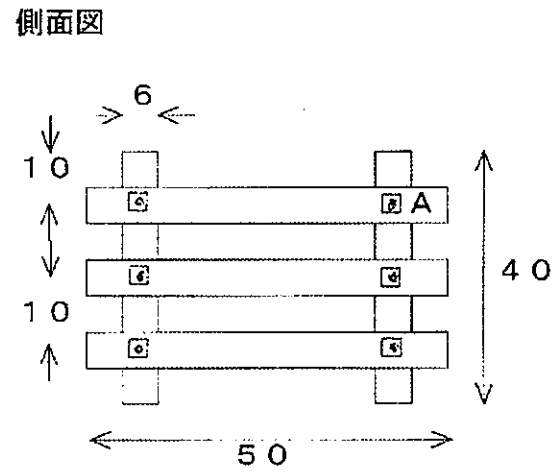


木工沈床によるビオトープ形成の確認

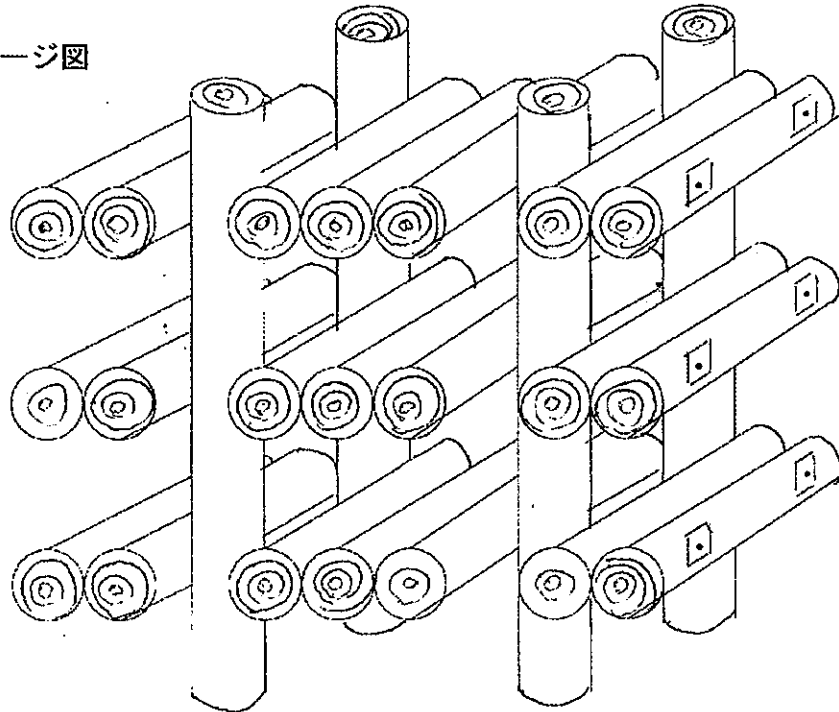
単位：cm



丸棒：径60mm
使用

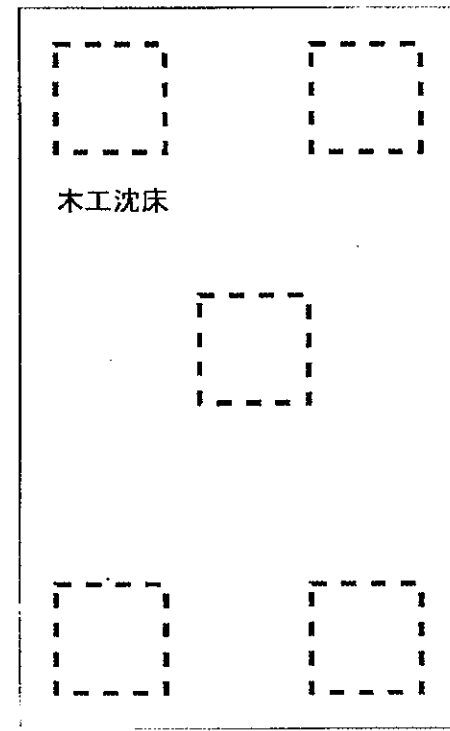


イメージ図



200

500



TW池
への配置

木工沈床

5箇所
設置