

建築関係工事共通仕様書

令和5年10月15日

福島県土木部

建築関係工事共通仕様書

< 総合目次 >

第1編 総則

第1章 一般共通事項

第1節 一般事項	総-1	第6節 施工調査	総-29
第2節 工事現場管理	総-11	第7節 施工	総-30
第3節 仮設物その他	総-21	第8節 記録	総-31
第4節 工事関係図書	総-24	第9節 工事検査	総-33
第5節 機器及び材料	総-26	第10節 出来形管理基準	総-35

第2編 建築工事

第1章 一般共通事項

第1節 一般事項	建-1
----------	-----

第2章 独自規定

2章 仮設工事	建-2	9章 防水工事	建-10
3章 土工事	建-2	12章の2 木造工事(追加)	建-12
4章 地業工事	建-3	13章 屋根及びとい工事	建-47
5章 鉄筋工事	建-5	15章 左官工事	建-48
6章 コンクリート工事	建-6	16章 建具工事	建-48
7章 鉄骨工事	建-9	19章 内装工事	建-50

第3編 屋外整備工事

第1章 一般共通事項

第1節 一般事項	屋-1	第3節 コンクリート工事	屋-4
第2節 土工事	屋-2	第4節 敷地造成工事	屋-15

第2章 舗装工事

第1節 一般事項	屋-17	第11節 レンガ舗装工(追加)	屋-18
第2節 独自規定	屋-17	第12節 タイル舗装工(追加)	屋-18
第10節 土系園路工(追加)	屋-17	第13節 石材系舗装工(追加)	屋-19

第3章 雨水・汚水排水設備工事

第1節 一般事項	屋-19
----------	------

第4章	植栽工事	
第1節	一般事項	屋-19
第5章	工作物工事	
第1節	一般事項	屋-20
第2節	修景施設整備工事	屋-23
第3節	管理施設整備工事	屋-24
第4節	グラウンド・	
コート整備工事		屋-24

第5節	ウォール・擁壁工事	屋-26
第6節	道路園路広場整備工事	屋-32

第4編 電気設備工事

第1章	一般共通事項	
第1節	一般事項	電- 1
第2節	機器及び材料	電- 1
第3節	耐震措置	電- 2
第2章	共通工事	
第1節	共通工事	電- 3
第3章	電力設備工事	
第1節	機材	電- 4
第4章	受変電設備工事	
第1節	機材	電-10
第5章	電力貯蔵設備工事	
第1節	機材及び施工	電-10
第6章	発電設備工事	
第1節	機材	電-10
第7章	通信・情報設備工事	
第1節	機材	電-11
第8章	中央監視制御設備工事	
第1節	機材及び施工	電-15
第9章	医療関係設備工事	
第1節	機材及び施工	電-15
第10章	電気設備工事標準図	
第1節	一般事項	電-16

第4節	工事検査	電- 2
第5節	完成図等	電- 2
第2節	施工	電- 8
第2節	施工	電-10
第2節	施工	電-10
第2節	施工	電-13

第5編 機械設備工事

第1章 一般共通事項

第1節 一般事項 ……機-1

第2節 耐震措置 ……機-1

第2章 共通工事

第1節 一般事項 ……機-3

第2節 配管工事 ……機-3

第3章 空気調和設備工事

第1節 機材 ……機-20

第4章 自動制御設備工事

第1節 機材及び施工 ……機-27

第5章 給排水衛生設備工事

第1節 機材 ……機-28

第6章 ガス設備工事

第1節 一般事項 ……機-35

第2節 都市ガス設備 ……機-35

第7章 さく井設備工事

第1節 一般事項 ……機-36

第8章 浄化槽設備工事

第1節 一般事項 ……機-37

第9章 昇降機設備工事

第1節 一般事項 ……機-37

第10章 医療ガス設備工事

第1節 一般事項 ……機-37

第11章 機械設備工事標準図

第1節 一般事項 ……機-37

第3節 工事検査 ……機-2

第4節 完成図等 ……機-2

第3節 保温、塗装及び防錆工事 ……機-17

第2節 施工 ……機-25

第2節 施工 ……機-34

第3節 液化石油ガス設備 ……機-36

※準用基準について

本仕様書は、以下の各仕様書を準用しており、「第1編 総則」及び各編の「一般共通事項」を除く掲載内容は、以下の各仕様書の読替え及び追加規定となっています。

- 公共建築工事標準仕様書（建築工事編）（電気設備工事編）（機械設備工事編）
- 公共建築改修工事標準仕様書（建築工事編）（電気設備工事編）（機械設備工事編）
- 公共建築木造工事標準仕様書
- 建築物解体工事共通仕様書

目 次

第 1 編 総 則

第 1 章 一般共通事項

第 1 節 一般事項	総- 1
1. 1. 1 適用範囲	1. 1. 12 監理技術者、主任技術者
1. 1. 2 設計図書の適用	1. 1. 13 提出書類の書式
1. 1. 3 用語の定義	1. 1. 14 設計図書等の取扱い
1. 1. 4 「ふくしま公共施設等ユニバーサル デザイン指針」の取扱い	1. 1. 15 関連工事等の調整
1. 1. 5 地産地消	1. 1. 16 特許の出願等
1. 1. 6 疑義に対する協議等	1. 1. 17 埋蔵文化財その他の物件
1. 1. 7 工事の一時中止に係る事項	1. 1. 18 官公署その他への届出手続等
1. 1. 8 工期の変更に係る資料の提出	1. 1. 19 SI単位
1. 1. 9 元下要綱の遵守	1. 1. 20 関係法令等の遵守
1. 1. 10 工事实績情報システム（CORINS）へ の登録	1. 1. 21 調査・試験等に対する協力
1. 1. 11 現場代理人	1. 1. 22 保険の付保及び事故の補償
	1. 1. 23 工事関係図書の簡素化の取組み
	1. 1. 24 ウィークリースタンスの推進
第 2 節 工事現場管理	総-11
1. 2. 1 施工管理	1. 2. 13 交通安全管理
1. 2. 2 工事現場の管理	1. 2. 14 災害等発生時の安全確保
1. 2. 3 施工管理技術者	1. 2. 15 境界杭、測量杭等
1. 2. 4 電気保安技術者	1. 2. 16 地下埋設物等
1. 2. 5 工事用電力設備の保安責任者	1. 2. 17 既存樹木の保護
1. 2. 6 技能士	1. 2. 18 発生材等の処理等
1. 2. 7 技能資格者	1. 2. 19 原状復旧工事の立会い
1. 2. 8 施工条件	1. 2. 20 養生
1. 2. 9 品質管理	1. 2. 21 後片付け
1. 2. 10 施工中の安全確保	1. 2. 22 事故報告書
1. 2. 11 施工中の環境保全等	1. 2. 23 火気の取扱い
1. 2. 12 排出ガス対策	
第 3 節 仮設物その他	総-21
1. 3. 1 足場等	1. 3. 5 受注者事務所その他
1. 3. 2 材料置場等	1. 3. 6 工事用表示板
1. 3. 3 危険物貯蔵所	1. 3. 7 施工歴標
1. 3. 4 監督員事務所	1. 3. 8 仮設物撤去等
第 4 節 工事関係図書	総-24
1. 4. 1 実施工程表	1. 4. 4 色・柄等
1. 4. 2 施工計画書	1. 4. 5 専門工事業者への周知徹底
1. 4. 3 施工図等	

第 1 編 総 則

第 1 章 一般共通事項

第 1 節 一般事項

1.1.1 適用範囲

1. 本共通仕様書（以下「共仕」という。）は、福島県土木部の所掌する建築関係工事に適用する。
2. 総則編は、建築工事編、屋外整備工事編、電気設備工事編及び機械設備工事編の各編と併せて適用する。
なお、共仕と各編で準用する仕様書において内容が重複する場合は、共仕を優先する。
3. 共仕に規定する事項は、別に定めがある場合を除き、受注者の責任において厳正に履行すべきものとする。
4. 受注者は、共仕の適用にあたっては、「福島県土木部工事監督員執務要綱」¹⁾及び「福島県工事検査実施要綱」²⁾に従った監督・検査体制のもとで、建設業法第 18 条に定める建設工事の請負契約の原則に基づく施工管理体制を遵守しなければならない。また、受注者はこれら監督、検査(完成検査、既済部分検査)にあたっては、地方自治法施行令(昭和 22 年政令第 16 号)第 167 条の 15、福島県財務規則³⁾及び福島県工事請負契約約款⁴⁾(以下「契約約款」という。)に基づくものであることを認識しなければならない。
※1)、2)、3)、4)は福島県のホームページに掲載
5. 吹付けアスベスト等の粉じん飛散防止のための吹付けアスベスト等の除去工事に係る部分については、福島県吹付けアスベスト等改修工事共通仕様書を準用する。

1.1.2 設計図書の適用

1. すべての設計図書は、相互に補完するものとする。
2. 設計図書の優先順位は、原則として表 1.1.1 のとおりとし、これにより難しい場合は、1.1.6 疑義に対する協議等 による。

表 1.1.1 設計図書の優先順位

順位	設計図書
第 1 位	質問回答書(第2位から第5位に対するもの)
第 2 位	現場説明書
第 3 位	特記仕様書
第 4 位	設計図(標準図以外のもの)
第 5 位	共通仕様書

1.1.3 用語の定義

共仕において用いる用語の定義は、次のとおりとする。

- (1) 「監督員」とは、契約約款に規定する監督員をいう。
- (2) 「受注者等」とは、当該工事請負契約の受注者又は契約約款の規定によ

- り定められた現場代理人をいう。
- (3) 「検査員」とは、契約約款の規定に基づき、工事の完成等を確認するための検査を行う者をいう。
 - (4) 「監督員の承諾」とは、受注者等が監督員に対し、書面で申し出た事項について監督員が書面をもって了解することをいう。
 - (5) 「監督員の指示」とは、監督員が受注者等に対し、工事の施工上必要な事項を書面によって示すことをいう。
 - (6) 「監督員と協議」とは、協議事項について、監督員と受注者等とが結論を得るために合議し、その結果を書面に残すことをいう。
 - (7) 「監督員の確認」とは、施工の各段階で、受注者等が確認した施工状況や材料の試験結果等について、受注者等から提出された品質管理記録に基づき、監督員が設計図書との適否を判断することをいう。
なお、品質管理記録とは、品質管理として実施した項目、方法等について確認できる資料をいう。
 - (8) 「監督員の立会い」とは、監督員が臨場により、工事の施工上必要な指示、承諾、協議、確認及び調整を行うため、監督員がその場に臨むことをいう。
 - (9) 「監督員に報告」とは、受注者等が監督員に対し、工事の状況又は結果について、書面をもって知らせることをいう。
 - (10) 「監督員に提出」とは、受注者等が監督員に対し、工事に係る書面又はその他の資料を説明し、差し出すことをいう。
 - (11) 「監督員へ提示」とは、受注者等が監督員に対し、工事に係る書面又はその他の資料を示し、説明することをいう。
 - (12) 「通知」とは、監督員が受注者等に対し又は受注者等が監督員に対し工事の施工に関する事項について書面をもって知らせることをいう。
 - (13) 「基本要件品質」とは、工事目的物の引渡しに際し、施工の各段階における完成状態が有している品質をいう。
 - (14) 「品質計画」とは、設計図書で要求された品質を満たすために、受注者等が工事における工法等の精度等の目標、品質管理及び体制について具体化することをいう。
 - (15) 「品質管理」とは、品質計画における目標を施工段階で実現するために行う管理の項目、方法等をいう。
 - (16) 「特記」とは、1.1.2 設計図書の適用 2、表 1.1.1 の第1位から第4位に指定された事項をいう。
 - (17) 「書面」とは、発行年月日及び氏名が記載された文書をいう。
 - (18) 「工事関係図書」とは、実施工程表、施工計画書、施工図等、工事写真その他これらに類する施工、試験等の報告及び記録に関する図書をいう。
 - (19) 「施工図等」とは、施工図、製作図その他これらに類するもので、契約約款に規定する詳細図等をいう。

- (20) 「JIS」とは、産業標準化法（昭和24年法律第185号）に基づく日本産業規格をいう。
- (21) 「JAS」とは、日本農林規格等に関する法律（昭和25年法律第175号）に基づく日本農林規格をいう。
- (22) 「規格証明書」とは、設計図書に定められた規格、基準等に適合することの証明となるもので、当該規格、基準等の制度によって定められた者が発行した資料をいう。
- (23) 「一工程の施工」とは、施工の工程において、同一の材料を用い、同一の施工方法により作業が行われる場合で、監督員の承諾を受けたものをいう。
- (24) 「工事検査」とは、契約約款に規定する工事の完成の確認、部分払いの請求に係る出来形部分等の確認及び部分引渡しの指定部分に係る工事の完成の確認をするために発注者又は検査員が行う検査をいう。
- (25) 「中間検査」とは、公共工事の品質確保の促進に関する法律（平成17年法律第18号）に基づき、工事中及び完成時の施工状況の確認並びに評価をするために、発注者又は検査員が行う検査をいう。
- (26) 「概成工期」とは、建築物等の使用を想定して総合試運転調整を行ううえで、契約約款に基づく関連工事及び設計図書に明示された他の発注者の発注に係る工事（以下「関連工事等」という。）を含めた各工事が支障のない状態にまで完了しているべき期限をいう。
- (27) 「JASS」とは、一般社団法人日本建築学会が定めた「建築工事標準仕様書」をいう。
- (28) 「必要に応じて」とは、これに続く事項については、受注者等が施工上の措置を判断すべき場合においては、あらかじめ監督員の承諾を受けて対処すべきことをいう。
- (29) 「原則として」とは、これに続く事項については、受注者等が遵守すべきことをいうが、あらかじめ監督員の承諾を受けた場合又は「ただし書き」のある場合は、他の手段によることができることをいう。

1.1.4
「ふくしま公共施設等ユニバーサルデザイン指針」の取扱い

1. 受注者は、「ふくしま公共施設等ユニバーサルデザイン指針」¹⁾に基づき施工しなければならない。また、進捗に合わせて「UD チェックリスト」²⁾により確認し、必要に応じ工事完成後監督員へ提出しなければならない。
※1)、2)は福島県のホームページからダウンロード出来ます。
2. 指針と設計図書との相違を発見した場合は、監督員と協議しなければならない。

1.1.5
地産地消

1. 受注者は、下請負契約を締結する場合は、極力当該契約の相手方を県内に主たる営業所（本店）を有する者（県内業者）の中から選定すること。
2. 受注者は、工事用資材において規格・品質が条件を満足するものについ

	<p>ては、県内産品を優先使用すること。</p> <p>3. 受注者は、工事用資材の調達については、極力県内の取扱業者から購入すること。</p> <p>4. 受注者は、施工計画書の主要材料の項目に、各工事用資材の産地と購入先を明示すること。</p>
<p>1.1.6 疑義に対する 協議等</p>	<p>1. 設計図書に定められた内容に疑義が生じた場合又は現場の納まり、取合い等の関係で、設計図書によることが困難若しくは不都合が生じた場合は、監督員と協議する。</p> <p>2. 上記1の協議を行った結果、設計図書の訂正又は変更を行う場合の措置は、契約約款の規定による。</p> <p>3. 上記1の協議を行った結果、設計図書の訂正又は変更に至らない事項は、1.8.1 工事の記録等 1による。</p>
<p>1.1.7 工事の一時中 止に係る事項</p>	<p>1. 工事の施工中に次の(1)から(5)のいずれかに該当し、工事の一時中止が必要となった場合は、直ちにその状況を監督員に報告する。</p> <p>(1) 埋蔵文化財調査の遅延又は埋蔵文化財が新たに発見された場合</p> <p>(2) 関連工事等の進捗が遅れた場合</p> <p>(3) 工事の着手後、周辺環境問題等が発生した場合</p> <p>(4) 第三者又は工事関係者の安全を確保する場合</p> <p>(5) 暴風、豪雨、洪水、高潮、地震、地すべり、落盤、火災、騒乱、暴動その他の自然的又は人為的な事象で、受注者の責めに帰すことができないものにより、工事目的物等に損害を生じた場合又は工事現場の状態が変動した場合</p> <p>なお、工事を中止する際は、予め中止期間中の維持・管理計画等について、監督員と協議する。</p> <p>2. 工事の一時中止に係る計画の作成は、次に示すとおりとする。</p> <p>(1) 上記1及び契約約款第20条の規定により工事一時中止の通知を受けた場合は、中止期間中における工事現場の管理に関する計画（以下「基本計画書」という。）を発注者に提出し、承諾を受けるものとする。</p> <p>なお、基本計画書には、中止時点における工事の出来形、職員の体制、労務者数、搬入機材及び建設機械器具等の確認に関すること、中止に伴う工事現場の体制の縮小と再開に関すること及び工事現場の維持・管理に関する基本的事項を明らかにする。</p> <p>(2) 工事の施工を一時中止する場合は、工事の続行に備え工事現場を保全すること。</p>
<p>1.1.8 工期の変更に</p>	<p>契約約款の規定に基づく工期の変更についての発注者との協議に当たり、協議の対象となる事項について、必要とする変更日数の算出根拠、変更工程</p>

係る資料の提出

1.1.9
元下要綱の遵守

表その他の協議に必要な資料を、あらかじめ監督員に提出し、協議する。

1. 受注者は、「福島県元請・下請関係適正化指導要綱」（以下「要綱」という。）を遵守すること。
2. 受注者は、要綱に基づき速やかに施工体制台帳を作成し、工事現場に備えるとともに、施工計画書の提出と同時に施工体制台帳及びその添付書類の写しを監督員に提出しなければならない。
3. 受注者は、要綱に基づき各下請負者の施工の分担関係を表示した施工体系図を作成し、工事現場の見やすい場所（工事関係者が見やすい場所及び公衆が見やすい場所）に掲げなければならない。また、受注者は、施工体系図を所定の様式により監督員に提出しなければならない。
4. 受注者は、施工体制台帳及び施工体系図に変更が生じた場合は、その都度速やかに監督員に提出しなければならない。
5. 建設業法に基づく監理技術者を設置する場合は、当該工事に必要な資格を有する者とし、資格証明の写しを監督員に提出する。

1.1.10
工事实績情報システム
(CORINS) への登録

工事实績情報システム（CORINS）への登録が特記された場合は、登録内容について、あらかじめ監督員の確認を受けた後、次に示す期間内に登録機関へ登録申請を行う。登録後は、登録されたことを証明する資料を監督員に提出する。ただし、期間には土曜日、日曜日、国民の祝日に関する法律（平成23年法律第178号）に定める国民の祝日、年末年始の閉庁日は含まない。なお、登録する際の現場代理人の従事期間については、現場に常駐している期間とする。

- (1) 登録対象 工事請負代金額が500万円以上（単価契約の場合は契約総額）の全ての工事とし、受注・変更・完成・訂正時にそれぞれ登録するものとする。
- (2) 工事受注時 契約締結後10日以内
- (3) 登録内容の変更時 変更事項の確定日から10日以内
ただし、工事請負代金額だけの変更（工事請負代金額が500万円を跨ぐ変更は除く）の登録申請は要しない。
- (4) 工事完成時 工事完成後10日以内
なお、変更時と完成時の間が10日間に満たない場合は、変更時の提出を省略することができるものとする。

1.1.11
現場代理人

1. 現場代理人は、工事現場内において、工事名、工期、顔写真、所属会社名及び社印の入った名札を着用しなければならない。なお、顔写真は、縦3cm・横2.5cm程度の大きさとする。
2. 現場代理人は、工事現場内において、現場代理人であることを示す腕章を着用しなければならない。腕章の寸法及び色については図1.1.1による。



図 1.1.1 腕章

3. 契約締結後、現場施工に着手するまでの期間（受注者事務所設置、資材搬入又は仮設工事等が開始されるまでの期間）については、発注者との連絡体制が確保されると発注者が認める場合は、現場代理人の工事現場における常駐を要しない。なお、現場施工に着手する日については、監督員との協議による。
4. 昇降機設備工事等における工場製作のみが行われる期間については、発注者との連絡体制が確保されると発注者が認める場合は、現場代理人の工事現場における常駐を要しない。なお、当該期間については、監督員との協議による。
5. 工事完成後、検査が終了し、事務手続き及び後片付け等のみが残っている期間については、工事現場における運営、取締り及び権限の行使に支障がなく、発注者との連絡体制が確保されると発注者が認める場合は、現場代理人の工事現場における常駐を要しない。
6. 契約約款第 10 条第 3 項に規定する「現場代理人の工事現場における運営、取締り及び権限の行使に支障がなく、かつ、発注者との連絡体制が確保される」に該当するものとして、発注者が認める期間については、現場代理人の工事現場における常駐を要しない。

1.1.12 監理技術者、 主任技術者

受注者は、監理技術者、主任技術者（下請負者を含む）及び受注者の専門技術者（専任している場合のみ）に、工事現場内において、氏名、工事名、工期、顔写真、所属会社名及び社印の入った名札等を着用させなければならない。

名札は、図 1.1.2 を標準とする。

写真 2cm×3cm 程度	監理（主任）技術者
	氏名 ○○ ○○
	工事名 ○○工事
	工期 自○○年○○月○○日 至○○年○○月○○日
	会社 △△建設株式会社 印

図 1.1.2 名札

〔注1〕 用紙の大きさは名刺サイズ以上とする。

〔注2〕 所属会社の社印とする。

1.1.13 提出書類の書式

1. 書面を提出する場合の書式は、別紙様式一覧表によるほか、監督員と協議する。
2. 受注者は、監督員の指定する日（契約約款に提出期限の定めがある場合はその日）までに次の各号にかかげる書類を提出しなければならない。この場合においてこれを変更する場合はその都度提出しなければならない。
 - (1) 工程表（第2号様式）…契約締結後14日以内
 - (2) 現場代理人及び主任技術者等通知書（第11号様式）

主任技術者又は監理技術者が所属建設会社との直接的かつ恒常的な雇用関係（専任の場合は、入札申込日以前に3ヶ月以上）にあることを確認するため、受注者は「現場代理人及び主任技術者等通知書」に経歴書を添付するとともに、受注者との雇用関係が証明できるもの（健康保険被保険者証又は監理技術者資格者証等）を監督員に提示しなければならない。
 - (3) 着工届（第28号様式）
 - (4) 工事完成届（第24号様式）
 - (5) その他工事施工上必要と認める書類
3. 契約約款第9条第5項に規定する「設計図書に定めるもの」とは請負代金額に係わる請求書、代金代理受領承諾申請書、遅延利息請求書、監督員に関する措置請求に係わる書類及びその他現場説明の際指定した書類をいう。
4. 受注者は、発注者に電子媒体等を提出する際には、必ず最新のデータに更新（アップデート）されたソフトを使用してウィルスチェックを行い提出するものとする。なお使用するウィルスチェックソフトの種別は任意とする。

1.1.14 設計図書等の

1. 設計図書及び設計図書において適用される必要な図書を工事現場に備える。

<p>取扱い</p>	<p>2. 設計図書及び工事関係図書を、工事の施工の目的以外で第三者に使用又は閲覧させてはならない。また、その内容を漏洩してはならない。ただし、使用又は閲覧について、あらかじめ監督員の承諾を受けた場合は、この限りでない。</p>
<p>1.1.15 関連工事等の調整</p>	<p>1. 関連工事等について、監督員の調整に協力し、当該工事関係者ととも、工事全体の円滑な施工に努める。</p> <p>2. 建築工事と電気設備工事、機械設備工事等が別契約の場合、取合い工事の区分は特記による。</p> <p>3. 必要に応じて実施工程表に概成工期を明記し、円滑に試運転調整を行う。</p>
<p>1.1.16 特許の出願等</p>	<p>工事の施工上の必要から材料、施工方法等を考案し、これに関する特許の出願等を行う場合は、あらかじめ発注者と協議する。</p>
<p>1.1.17 埋蔵文化財その他の物件</p>	<p>1. 工事の施工に当たり、埋蔵文化財その他の物件を発見した場合は、直ちにその状況を監督員に報告する。その後の措置については、監督員の指示に従う。</p> <p>2. 工事に関連した埋蔵文化財その他の物件の発見に係る権利は、発注者に帰属する。</p>
<p>1.1.18 官公署その他への届出手続等</p>	<p>1. 工事の着手、施工及び完成に当たり、関係法令等に基づく官公署その他の関係機関への必要な届出手続等を遅滞なく行う。</p> <p>2. 上記1に規定する届出手続等を行うに当たり、届出内容について、あらかじめ監督員に報告する。</p> <p>3. 官公署等との届出手続等において、工事に係る条件の変更又はそのおそれを生じたときは、遅滞なくその旨を監督員に報告する。</p> <p>4. 関係法令等に基づく官公署その他関係機関の検査に必要な資機材、労務等を提供する。</p>
<p>1.1.19 SI単位</p>	<p>監督員へ提出又は報告する書面及びその他の資料に使用する単位は、計量法に基づく国際単位系（S I単位）を使用する。なお、S I単位の適用に際し、疑義が生じた場合は、監督員と協議する。</p>
<p>1.1.20 関係法令等の遵守</p>	<p>工事の施工に当たり、関係法令等に基づき、工事の円滑な進行を図る。</p>
<p>1.1.21 調査・試験に対する協力</p>	<p>1. 受注者は、発注者が自ら又は発注者が指定する第三者が行う調査及び試験に対して、監督員の指示によりこれに協力しなければならない。この場合、発注者は、具体的な内容等を事前に受注者に通知するものとする。</p>

2. 受注者は、当該工事が発注者の実施する公共事業労務費調査の対象工事となった場合には、次の各号に掲げる協力をしなければならない。又、工期経過後においても同様とする。
 - (1) 調査票等に必要事項を正確に記入し、発注者に提出する等必要な協力をしなければならない。
 - (2) 調査票等を提出した事業所を発注者が、事後に訪問して行う調査・指導の対象になった場合には、その実施に協力しなければならない。
 - (3) 正確な調査票等の提出が行えるよう、労働基準法等に従い就業規則を作成すると共に賃金台帳を調整・保存する等、日頃より使用している現場労働者の賃金時間管理を適切に行わなければならない。
 - (4) 対象工事の一部について下請負契約を締結する場合には、当該下請負工事の受注者（当該下請負工事の一部に係る二次以降の下請負人を含む。）が前号と同様の義務を負う旨を定めなければならない。
3. 受注者は、工事現場において独自の調査・試験等を行う場合、具体的な内容を事前に監督員に説明し、承諾を得なければならない。
また、受注者は、調査・試験等の成果を発表する場合、事前に発注者に説明し、承諾を得なければならない。
4. 受注者は、当該工事が総務省東北総合通信局の実施する電波環境保護活動の対象工事となった場合には、調査に協力しなければならない。
5. 低入札価格調査制度の調査対象工事となった場合には、重点監督の対象となるため、受注者はこれに応じなければならない。
受注者は、低入札価格調査制度調査対象となった工事については、発注者が別途指示するところに従い、施工時確認調査等の調査に協力しなければならない。
主任技術者又は監理技術者の専任配置が義務付けられている工事において、低入札価格調査における調査基準価格を下回った価格で契約する場合は、主任技術者又は監理技術者について、同等以上の資格を有する者2名を専任で配置しなければならない。

1.1.22 保険の付保及 び事故の補償

1. 受注者は、雇用保険法、労働者災害補償保険法、健康保険法及び厚生年金保険法の規定により、雇用者等の雇用形態に応じ、雇用者等を被保険者とするこれらの保険に加入しなければならない。また、加入する労災保険関係の項目を現場の見やすい所に掲示するものとする。
2. 受注者は、法定外の労災保険に付さなければならない。
3. 受注者は、雇用者等の業務に関して生じた負傷、疾病、死亡及びその他の事故に対して責任をもって適正な補償をしなければならない。
4. 受注者は、建設業退職金共済制度に該当する場合は同制度に加入し、その対象となる労務者について証紙を購入し、当該労務者の共済手帳に証紙を貼付しなければならない。

また、当該請負代金額から消費税を除いた額が 100 万円以上となる工事の受注者は、組合の発注者用掛金収納書（以下「収納書」という。）を次により発注者に提出しなければならない。

(1) 最初に提出する収納書は、当初請負代金額から消費税を除いた額に 1.5/1,000 を乗じて得た額以上の当該工事請負契約に係るものとし、工事請負契約締結後原則 1 ヶ月以内（電子申請方式による場合にあつては、工事請負契約締結後原則 40 日以内）に提出するものとする。

(注) 電気、設備等の工事については、当初請負代金額における据付工事に要する費用から消費税を除いた額とする。

(2) 前記(1)によって処理した後、貼付の状況、契約変更などにより増減の必要が生じた場合は、その都度必要数を購入し、収納書は、完成届提出の際一括して発注者に提出するものとする。

受注者が今後の所要見込額も含めて証紙を一括購入している場合等、前記による収納書が提出できない正当な理由がある場合は、その旨及び購入予定等を記載した調書を提出しなければならない。

受注者は、本制度の普及促進のため、「建設業退職金共済制度適用事業主工事現場」の標識を現場の見やすい所に掲示するものとする。

また、工事完成時、速やかに掛金充当総括表を作成し、検査員に提示しなければならない。

1.1.23 工事関係図書の 簡素化の取 組み

発注者及び受注者等の業務の合理化を図ることを目的とし、次により工事関係図書の簡素化に取り組む。

(1) 工事着手時に、監督員と現場代理人等にて、当該工事に必要となる書類を確認する。

(2) 電子メール等を活用し業務の効率化・迅速化を図る。「監督員に提示」する書面等、打合せ記録、週間工程表、夜間・休日作業届及び監督員が認めるものは、電子メール等により送付できるものとする。使用する電子メールアドレス等については、あらかじめ互いに確認をする。

(3) 提出資料の様式は、別紙様式一覧表によるものとするが、記載内容が網羅されている場合は任意の様式をもって代用することができる。任意の様式を使用する場合は、事前に監督員の確認を受ける。

1.1.24 ウィークリー スタンスの推 進

受発注者協力のもと計画的に工事を履行することで、品質確保に努めるとともに、働き方改革を推進することを目的とするものである。

(取組内容)

1. 打合せ時間の配慮

昼休みや午後 4 時以降の打合せは行わない。

2. 資料作成の配慮

(1) 休日明け日（月曜日等）を依頼の期限日としない。

- (2) 休日前（金曜日等）に新たな依頼をしない。
 - (3) 定時間際や定時後に依頼をしない。
 - (4) 作業内容に見合った作業時間を確保する。
3. ワンデーレスポンスの徹底
ワンデーレスポンスを徹底する。
4. その他
- (1) 水曜日、金曜日は定時の帰宅を心がける。
 - (2) 工程に影響する条件等を、事前に受発注者間で確認・共有する。
 - (3) 受発注者間で全体の工事工程の確認・共有を行い、作業工程の把握に努める。
5. 災害発生時等の緊急的な対応については、取り組みの対象外とし、受発注者双方で作業内容や提出期限等を確認し、合意を図る。

第2節 工事現場管理

1.2.1 施工管理

- 1. 設計図書に適合する工事目的物を完成させるために、施工管理体制を確立し、品質、工程、安全等の施工管理を行う。
- 2. 工事の施工に携わる下請負人に、工事関係図書及び監督員の指示の内容を周知徹底する。

1.2.2 工事現場の管理

- 1. 現場代理人及び主任技術者（監理技術者）は、常に工程表と実施工程とを照合し、工事の進捗に留意するほか、建築基準法、労働安全衛生法その他関係法令に従って工事現場を良好に管理する。
- 2. 各種仮設設備は、関係法令に従い安全上、衛生上支障のないように設置する。
- 3. 工事現場は、常に整理整頓を励行し、危険箇所等の点検を行う等、事故の防止に努める。

1.2.3 施工管理技術者

- 1. 施工管理技術者は、工事に相応した能力を有する者とし、工事の施工、製作等に係る指導及び品質管理を行う。
- 2. 施工管理技術者の資格等の能力を証明する資料を、監督員に提出する。

1.2.4 電気保安技術者

- 1. 電気工作物に係る工事においては、電気保安技術者をおくものとする。
- 2. 電気保安技術者は次により、配置は特記による。
 - (1) 事業用電気工作物に係る工事の電気保安技術者は、その電気工作物の工事に必要な電気主任技術者の資格を有する者又はこれと同等の知識及び経験を有する者とする。
 - (2) 一般用電気工作物に係る工事の電気保安技術者は、第一種電気工事士又は第二種電気工事士の資格を有する者とする。
- 3. 電気保安技術者の資格等を証明する資料を提出し、監督員の承諾を受け

る。

4. 電気保安技術者は、監督員の指示に従い、電気工作物の保安業務を行う。
なお、この保安業務には、監督員が電気主任技術者との協議を行う場合に必要となる自主検査要領等の作成の業務を含むものとする。

1.2.5
工事用電力設備の保安責任者

1. 工事用電力設備の保安責任者を定め、監督員に報告する。
2. 保安責任者は、関係法令に基づき、適切な保安業務を行う。

1.2.6
技能士

1. 技能士は、職業能力開発促進法（昭和44年法律第64号）による一級技能士又は単一等級の資格を有する技能士をいい、適用する技能検定の職種及び作業の種別は、特記による。
2. 技能士は、適用する工事作業中、1名以上の者が自ら作業をするとともに、他の作業従事者に対して、施工品質の向上を図るための作業指導を行う。
3. 技能士の資格を証明する資料を、監督員に提出する。
4. 品質の向上を図る観点から、適用がない場合であっても、技能士の活用を図るものとする。

1.2.7
技能資格者

1. 技能資格者（溶接施工等、鉄骨の超音波探傷試験、鉄筋のガス圧接）は、工事に相応した能力を有する者とする。
2. 技能資格者の資格等の能力を証明する資料を、監督員に提出する。

1.2.8
施工条件

1. 施工日及び施工時間
 - (1) 官公庁の休日は施工しない。ただし、設計図書に定めのある場合又はあらかじめ監督員の承諾を受けた場合は、この限りでない。
 - (2) 設計図書に施工日又は施工時間が定められ、これを変更する必要がある場合は、あらかじめ監督員の承諾を受ける。
 - (3) 設計図書に施工時間等が定められていない場合で、官公庁の休日又は夜間に施工する場合は、あらかじめ監督員の承諾を受ける。
 - (4) 受注者は、(3)について一定期間まとめて提出できるものとするが、変更があった場合は、監督員の承諾を受けなければならない。
2. 上記1以外の施工条件は、特記による。

1.2.9
品質管理

1. 1.4.2 施工計画書 による品質計画に基づき、適切な時期に、必要な品質管理を行う。
2. 必要に応じて、監督員の確認を受ける。
3. 品質管理の結果、疑義が生じた場合は、監督員と協議する。

1.2.10
施工中の安全
確保

1. 建築基準法（昭和 25 年法律第 201 号）、労働安全衛生法（昭和 47 年法律第 57 号）その他関係法令等に基づくほか、建設工事公衆災害防止対策要綱（建築工事等編）（令和元年 9 月 2 日付け 国土交通省告示第 496 号）及び建築工事安全施工技術指針（平成 7 年 5 月 25 日建設省営監発第 13 号）を踏まえ、常に工事の安全に留意し、施工に伴う災害及び事故の防止に努める。
2. 同一場所にて関連工事等が行われる場合で、監督員から労働安全衛生法に基づく指名を受けたときは、同法に基づく必要な措置を講ずる。
3. 気象予報、警報等について、常に注意を払い、災害の予防に努める。
4. 工事の施工に当たり、工事箇所並びにその周辺にある地上及び地下の既設構造物、既設配管等に対して、支障をきたさないよう、施工方法等を定める。ただし、これにより難しい場合は、監督員と協議する。
5. 火気を使用する場合又は作業で火花等が発生する場合は、火気等の取扱いに十分注意するとともに、適切な消火設備、防災シート等を設けるなど、火災防止の措置を講ずる。
6. 工事の施工に当たり、近隣等との折衝は、次による。また、その経過について記録し、直ちに監督員に報告する。
 - (1) 地域住民等と工事の施工上必要な折衝を行うものとし、あらかじめその概要を監督員に報告する。
 - (2) 工事に関して、第三者から説明の要求又は苦情があった場合は、直ちに誠意をもって対応する。ただし、緊急を要しない場合は、あらかじめその概要を監督員に報告のうえ、対応を行う。
7. 工事現場からの落下物によって、工事現場の内外に危害を及ぼすおそれがある場合には、関係法令に従って防護金網、防護柵等を設け、落下物による危険の予防措置を講ずる。
8. 現場内の仮設通路は監督員の指示、周辺の搬入路は、道路管理者の指示に従い、常に良好な維持管理（路面の保持、清掃及び道路附帯の排水施設の清掃・浚渫の実施を行う。）及び復旧を行うとともに、工事用運搬路として、道路を使用するときは、特に第三者に損害を与えないよう注意する。

1.2.11
施工中の環境
保全等

1. 建築基準法、建設工事に係る資材の再資源化等に関する法律（平成 12 年法律第 104 号。以下「建設リサイクル法」という。）、環境基本法（平成 5 年法律第 91 号）、騒音規制法（昭和 51 年法律第 64 号）、振動規制法（昭和 51 年法律第 64 号）、大気汚染防止法（昭和 43 年法律第 97 号）、水質汚濁防止法（昭和 45 年法律第 138 号）、廃棄物の処理及び清掃に関する法律（昭和 45 年法律第 137 号。以下「廃棄物処理法」という。）、土壌汚染対策法（平成 14 年法律第 53 号）、資源の有効な利用の促進に関する法律（平成 3 年法律第 48 号。以下「再資源有効利用促進法」という。）その他関係法令等に基づくほか、建設副産物適正処理推進要綱（平成 5 年 1 月 12 日付け建

設省経建発第3号)を踏まえ、工事の施工の各段階において、騒音、振動、粉じん、臭気、大気汚染、水質汚濁等の影響が生じないように、周辺環境の保全に努める。

2. 仕上塗材、塗料、シーリング材、接着剤その他の化学製品の取扱いに当たり、当該製品の製造所が作成した JIS Z 7253 (GHS に基づく化学品の危険有害性情報の伝達方法—ラベル、作業場内の表示及び安全データシート (SDS)) による安全データシート (SDS) を常備し、記載内容の周知徹底を図るため、ラベル等により取り扱う化学品の情報を作業場内に表示し、作業者の健康、安全の確保及び環境保全に努める。
3. 工事期間中は、作業環境の改善、作業現場の美化等に努める。
4. 工事の施工に当たり、発生材の抑制及び再資源化や廃棄物の適正処理に努める。
5. 雨天の場合等、やむを得ない場合を除き、建築物内部施工中は極力サッシ等を解放し、通風・換気を行う。また、物入れ、キッチンキャビネット及び押入等閉塞箇所の扉などでもできるだけ開放し、通風・換気を行う。
6. 近隣の住民及び構築物、地下埋設物、農地等の財産物に対しては、「建設工事に伴う騒音振動対策技術指針」(建設省大臣官房技術参事官通達昭和62年3月30日)及び「薬液注入法による建設工事の施工に関する暫定指針」(建設省官技発第160号 昭和49年7月10日)、「薬液注入工事に係る施工管理等について」(建設省技調発第188号 平成2年9月18日)を参考にし、工事騒音、振動、大気汚染、水質汚濁、薬液注入等で損害を与えないよう適切な処置をとる。
7. 仮設排水路は、敷地内外に害を及ぼさないよう、常に良好な維持管理を行う。
8. 建築物内部において、接着材又は塗料を用いて施工する場合、その使用方法、塗布量、乾燥期間、及び施工中における窓開放等に関する事項を施工計画書に明記するとともに、作業者に対しても指導を行う。
9. 建築物内部において接着材を使用する場合、引渡日の14日前までに当該部位の施工を完了するよう努める。また、塗装を行う場合は、メーカーに乾燥期間を確認し、引渡日まで十分な乾燥期間をとる。

1.2.12 排出ガス対策

1. 受注者は、工事の施工にあたり、表 1.2.1 に示す建設機械を使用する場合は、「特定特殊自動車排出ガスの規制等に関する法律 (平成 29 年 5 月改正法律第 41 号)」に基づく技術基準に適合する特殊自動車、または、「排出ガス対策型建設機械指定要領」(平成 3 年 10 月 8 日付け建設省 経機発第 249 号)、「排出ガス対策型建設機械の普及促進に関する規程」(最終改正平成 24 年 3 月 23 日付け国土交通省 告示第 318 号)もしくは「第三次排出ガス対策型建設機械指定要領」(最終改訂平成 28 年 8 月 30 日付け国総環リ第 6 号)に基づき指定された排出ガス対策型建設機械 (以下「排出ガス

対策型建設機械等」) を使用しなければならない。

排出ガス対策型建設機械等を使用できないことを監督員が認めた場合は、平成7年度建設技術評価制度公募課題「建設機械の排出ガス浄化装置の開発」、またはこれと同等の開発目標で実施された民間開発建設技術の技術審査・証明事業もしくは建設技術審査証明事業により評価された排出ガス浄化装置を装着した建設機械を使用することができるが、これにより難しい場合は、監督員と協議するものとする。

2. 施工計画書に使用する排出ガス対策型建設機械等を明記するとともに、施工現場において使用する建設機械の写真撮影を行い、監督員に提出する。
3. 監督員の立会いを受け、稼働中の建設機械が、表 1.2.1 のいずれかに該当していることの確認を受ける。

表 1.2.1 排ガス対策の対象機種

機 種	備 考
一般工事用建設機械 ・バックホウ ・トラクタショベル（車輪式） ・ブルドーザ ・発動発電機（可搬式） ・空気圧縮機（可搬式） ・油圧ユニット（以下に示す基礎工事用機械のうち、ベースマシンとは別に、独立したディーゼルエンジン駆動の油圧ユニットを搭載しているもの；油圧ハンマ、バイブロハンマ、油圧式鋼管圧入・引抜機、油圧式杭圧入・引抜機、アースオーガ、オールケーシング掘削機、リバーササーキュレーションドリル、アースドリル、地下連続壁施工機、全回転型オールケーシング掘削機） ・ロードローラ、タイヤローラ、振動ローラ ・ホイールクレーン	ディーゼルエンジン（エンジン出力7.5kW以上260kW以下）を搭載した建設機械に限る。 ただし、道路運送車両の保安基準に排出ガス基準が定められている自動車で、有効な自動車検査証の交付を受けているものは除く。

1.2.13
交通安全管理

1. 工事材料、土砂等の搬送計画及び通行経路の選定その他車両の通行に関する事項について、関係機関と調整のうえ、交通安全の確保に努める。
2. 受注者は、工事用運搬路として、公衆に供する道路を使用するときは、積載物の落下等により、路面を損傷し、あるいは汚損することのないようにするとともに、特に第三者に損害を与えないようにしなければならない。なお、第三者に損害を及ぼした場合は、契約約款第 29 条によって処置するものとする。
3. 受注者は、ダンプトラック等の過積載防止について、次の事項を遵守し

なければならない。

- (1) 工事用資機材等の積載超過のないようにすること。
- (2) 過積載を行っている資材納入業者から、資材を購入しないこと。
- (3) 資材等の過積載を防止するため、資材の購入等にあたっては、資材納入業者等の利益を不当に害することのないようにすること。
- (4) さし枠の装着又は物品積載装置の不正改造をしたダンプカーが、工事現場に出入りすることのないようにすること。
- (5) 下請負契約の相手方又は資材納入業者を選定するにあたっては、交通安全に関する配慮に欠けるもの又は業務に関しダンプトラック等によって悪質かつ重大な事故を発生させたものを排除すること。
- (6) 以上のことにつき、下請負契約における受注者を指導すること。

4. 受注者は、交通誘導警備員について、警備業法施行規則第38条による教育の履歴者、過去3年以内に建設業協会等が主催する建設工事の事故防止のための安全講習会の受講者、あるいは交通誘導警備業務に係る1級又は2級の検定合格警備員を配置するものとし、教育の実施状況、受講証の写し等の確認できる資料を監督員の請求があった場合は直ちに提示するものとする。

また、表 1.2.2 に示す路線及び区間で交通誘導警備業務を行わせる場合は、警備業法（令和元年 6 月改正法律第 37 号）第 18 条及び警備員の検定等に関する規則（令和元年 10 月改正国家公安委員会規則第 8 号）第 2 条並びに福島県公安委員会告示第 56 号（平成 27 年 10 月 6 日）に基づき、交通誘導警備業務に係る 1 級又は 2 級の検定合格警備員を 1 人以上配置しなければならない。

表 1.2.2 指定路線

指 定 路 線		区 間	施行年月日
自動車専用道路		供用区間	供用日
福 島 県 公 安 委 員 会 が 必 要 と 認	国道 4 号、6 号、13 号、 49 号	福島県の全域	平成 19 年 6 月 19 日
	国道 114 号、115 号		平成 28 年 4 月 1 日
	国道 118 号		平成 19 年 6 月 19 日
	国道 121 号、288 号、 289 号、294 号、 349 号		平成 28 年 4 月 1 日
	国道 399 号		
	国道 459 号	福島県の全域（ただし、喜	

める 道 路		多方市山都町及び耶麻郡 西会津町を除く)	
	県道福島飯坂線	福島県の全域	
	県道日立いわき線		
	県道原町川俣線		
	県道いわき石川線		
	県道小名浜四倉線		
	県道いわき上三坂小野線		
	県道小名浜平線		
	県道常磐勿来線		
	県道会津若松裏磐梯線	福島県会津若松市の全域	
	県道河内郡山線	福島県の全域	
	県道須賀川二本松線		

5. 受注者は、建設機械、資材等の運搬にあたり、車両制限令（平成31年3月改正法令41号）第3条における一般的制限値を超える車両を通行させるときは、道路法第47条の2に基づく通行許可を得ていることを確認しなければならない。

また、道路交通法施行令（令和3年6月改正法令第172号）第22条における制限を超えて、建設機械、資材等を積載して運搬するときには、道路交通法（令和2年6月改正法律第52号）第57条に基づく許可を得ていることを確認しなければならない。

ここでいう車両とは、人が乗車し、または貨物が積載されている場合にはその状態におけるものをいい、他の車両をけん引している場合にはこのけん引されている車両を含む。

表 1.2.3 一般的制限値

車両の諸元	一般的制限値
・幅	2.5m
・長さ	12.0m
・高さ	3.8m（ただし、指定道路については4.1m）
・重量	20.0t（ただし、高速自動車国道・指定道路については、軸距・長さに応じ最大25.0t）
・総重量	
・軸重	10.0t
・隣接軸重の合計	隣り合う車軸に係る軸距1.8m未満の場合は18t （隣り合う車軸に係る軸距1.3m以上で、かつ、当該隣り合う車軸に係る軸重が9.5t以下の場合は19t）、1.8m以上の場合は20t
・輪荷重	5.0t
・最小回転半径	12.0m

1.2.14
災害等発生時
の安全確保

災害及び事故が発生した場合は、人命の安全確保を全てに優先させるとともに、二次災害が発生しないよう工事現場の安全確保に努め、直ちにその経緯を監督員に報告する。また、受注者は、監督員の指示する事故等報告書を指定する期日までに監督員に提出する。

<p>1.2.15 境界杭、測量杭等</p>	<p>1. 工事の施工中において、境界杭、測量杭等は、次により、良好な維持管理を行う。</p> <p>(1) 監督員の指示がない限り、移設、除去又は埋設してはならない。</p> <p>(2) 工事の施工中に損傷、紛失のおそれがないように、杭の周囲を保護する。</p> <p>2. 万一、損傷、紛失又は移動した場合は、遅滞なく監督員に報告し、その後の原形復旧の指示を受ける。</p> <p>3. 境界杭天端が地盤又は構造物と差異が生じる場合には、監督員に報告する。</p>
<p>1.2.16 地下埋設物等</p>	<p>1. 受注者は工事の施工に際して、地下埋設物等に保全等対策が必要と予想される場合は、あらかじめ給排水管、ガス管及びケーブル等の管理者と必要に応じて現場立会いのうえ打合せを行い、事故発生の防止に努める。</p> <p>2. 上記1の保全対策等について打合せを行ったときは、打合せ事項を記録し、写しを監督員に提出する。</p> <p>3. 地下埋設物又は架線等の移設の必要が生じたときは、調査資料、移設計画図等を添えて監督員と協議する。</p>
<p>1.2.17 既存樹木の保護</p>	<p>既存樹木の根元まわりに滞水のないように排水に配慮するとともに、干天時には、適時灌水を行う。</p>
<p>1.2.18 発生材等の処理等</p>	<p>1. 発生材等（解体工事に伴い発生する建設副産物を含む）の抑制、再利用及び再生資源化並びに再生資源の積極的活用を努める。</p> <p>なお、設計図書に定められた以外に、発生材等の再利用及び再生資源化並びに再生資源の活用を行う場合は、監督員と協議する。</p> <p>2. 発生材等の処理は、次による。</p> <p>(1) 発生材等のうち、発注者に引渡しを要するものは、特記による。特記がなければ、引渡しを要するものは金属類及びポリ塩化ビフェニル含有物（以下「PCB」という。）とする。</p> <p>なお、引渡しを要するものは、監督員の指示を受けた場所に保管する。また、保管したものの調書を作成し、監督員に提出する。</p> <p>(2) 特別管理産業廃棄物の種類及び処理方法は、特記による。</p> <p>(3) 発生材等のうち、現場において再利用及び再生資源化を図るものは、特記による。</p> <p>なお、再生資源化を図るものは、分別を行い、所定の再生資源化施設等に搬入する。また、搬入したものの調書を作成し、監督員に提出する。</p> <p>(4) 上記(1)から(3)まで以外のものは、全て工事現場外に搬出し、建設リサイクル法、資源有効利用促進法、廃棄物処理法その他関係法令等に基づくほか、建設副産物適正処理推進要綱を踏まえ適切に処理のうえ、監</p>

督員に報告する。

(5) CCA 処理木材（クロム・銅・ひ素化合物系木材防腐剤処理木材）は、適切な燃焼・排ガス処理設備を有する中間処理施設で処理する。

(6) せっこうボードの処理方法は、次による。

(ア) 石綿含有せっこうボードの処理は、公共建築改修工事標準仕様書（建築工事編）9.1.5 [石綿含有成形板等の除去] による。

(イ) ひ素・カドミウム含有せっこうボードの処理は非含有せっこうボードと分別して解体した後、解体した材料を製造業者に処分を委託するか、又は、管理型最終処分場で埋立処分するものとし、適用は特記による。

(ウ) 上記(ア)及び(イ)以外のせっこうボードの処理は次の①又は②により、適用は特記による。

① 最終処分とする場合は、管理型最終処分場で埋立処分する。

② 再資源化する場合は、再資源化施設の受入条件を確認のうえ、適切に分別した後、再資源化施設で再資源化する。

(7) PCB 含有シーリング材の処理は、次による。

(ア) PCB 含有シーリング材の分析調査及び撤去は、特記による。

(イ) PCB 含有シーリング材は、PCB が飛散しないように適切な容器に納め、適切な場所に保管し、工事完成後、監督員に引渡す。

3. 建設廃棄物の施工計画調査、処理計画、保管並びに運搬、再生及び処分の委託等については、公共建築改修工事標準仕様書（建築工事編）1.3.12 [発生材の処理等] (3)による。

4. 特別管理産業廃棄物の施工計画調査、処理計画、保管並びに運搬及び処分の委託等については、公共建築改修工事標準仕様書（建築工事編）1.3.12 [発生材の処理等] (4)による。

5. 受注者は、産業廃棄物が搬出される工事にあたっては、産業廃棄物管理票（紙マニフェスト）又は電子マニフェストにより適正に処理されていることを確認するとともに監督員に提示しなければならない。ただし、検査時までには処理が完了していない場合は、完了している段階までの提示でよいものとする。

また、受注者は、処理が完了した時点（検査後も可）で、産業廃棄物管理票（紙マニフェスト）のE票の写し、または、電子マニフェストの受渡確認票の写しを、監督員に提出するものとする。

6. 受注者は、建設リサイクル法に基づく特定建設資材（新材又は再生材）、土砂（新材又は再生材）、砕石（新材又は再生材）その他の再生資材を工事現場に搬入する場合には、「建設リサイクルガイドラインの施行について」（平成11年3月26日付け11土検第104号、以下「建設リサイクルガイドライン」という。）に基づき、建設副産物情報交換システム（COBRIS）により「再生資源利用計画書」を所定の様式に基づき作成し、施工計画書に含

め、監督員に提出しなければならない。

7. 受注者は、建設発生土、コンクリート塊、アスファルト塊、建設発生木材、建設汚泥、建設混合廃棄物、金属くず、廃プラスチック・紙くず・アスベスト（飛散性）を工事現場から排出する場合には、「建設リサイクルガイドライン」に基づき、建設副産物情報交換システム（COBRIS）により「再生資源利用促進計画書」を作成し、施工計画書に含め監督員に提出しなければならない。
8. 受注者は、「再生資源利用計画書」及び「再生資源利用促進計画書」を作成した場合には、工事完成後速やかに、実施状況を把握し、「再生資源利用実施書」及び「再生資源利用促進実施書」を監督員に提出しなければならない。
9. 工事に伴って生じる産業廃棄物のうち、「最終処分場（中間処理施設＜減量化施設＞経由を含む）」へ搬入する産業廃棄物については、福島県産業廃棄物税が課税されるので適正に処理すること。
10. 受注者は、産業廃棄物管理票（マニフェスト）を交付したときは、「産業廃棄物管理票交付等状況報告制度」に基づき、所定の様式に必要事項を記入し、毎年6月30日までに前年度の実績を各振興局等に報告しなければならない。ただし、電子マニフェストにより交付したものについては報告の必要はない。

1.2.19
原状復旧工事
の立会い

工事の施工済箇所更に埋設施工を行い原状に回復する場合は、監督員の立会いを受ける。

1.2.20
養生

既存施設部分、工事目的物の施工済み部分等について、汚染しないよう適切な方法で養生を行う。

1.2.21
後片付け

工事の完成に当たり、建築物等の内外の後片付け及び清掃を行う。

1.2.22
事故報告書

受注者は、工事の施工中に事故が発生した場合には、直ちに監督員に通報するとともに、別に定める「工事現場等における事故発生報告書」（福島県建設工事等入札参加資格制限措置要綱第7条第2項関係）を監督員が指示する期日までに、提出しなければならない。

1.2.23
火気の取扱い

建築物内での施工に当たり、火気は使用しない。ただし、やむを得ず、火気を使用する場合又は作業で火花等が発生する場合は、火気等の取扱いに十分注意するとともに、次に示す火災防止の措置を講ずる。

- (1) 使用する火気に適した種類及び容量の消火器等を設置する。
- (2) 火気の使用箇所付近に可燃性のもの及び危険性のあるものを置かない。

- (3) 火気の使用箇所付近は、防災シート等による養生及び火花の飛散防止措置を講ずる。
- (4) 作業終了後は、十分に点検を行い、異常のないことを確認する。

第3節 仮設物その他

1.3.1 足場等

1. 足場、作業構台、仮囲い等は、労働安全衛生法、建築基準法、建設工事公衆災害防止対策要綱（建築工事編）その他関係法令に基づき、適切な材料及び構造のものとし、適切な保守管理を行う。
2. 外部足場、防護シート等
 - (1) 外部足場、防護シート等の設置及び範囲は、特記による。
 - (2) 足場を設ける場合には、「手すり先行工法に関するガイドライン」について」（厚生労働省 平成 21 年 4 月 24 日）の「(別紙) 手すり先行工法等に関するガイドライン」に基づき、足場の組立、解体、変更の作業時及び使用時には、常時、全ての作業床について手すり、中棧及び幅木の機能を有するものを設置しなければならない。
 - (3) 外部足場の壁つなぎ材の施工は、撤去後の補修が少ない位置とし、壁つなぎ材を撤去した後、原状に復旧する。
3. 内部足場の設置は、特記による。特記がなければ、脚立、足場板等による。
4. 材料、撤去材等の運搬方法は表 1.3.1 により、種別は特記による。

表 1.3.1 材料、撤去材等の運搬方法

種別	運搬方法
A種	二本構リフト等による。
B種	トラッククレーン等による。
C種	既存エレベーターによる。
D種	既存階段による。
E種	登り栈橋等による。

5. 屋根工事及び小屋組の建方工事における墜落事故防止対策は、JIS A 8971（屋根工事用足場及び施工方法）の施工標準に基づく足場及び装備機材を設定する。
6. 定置する足場、作業構台等の設置は、特記がなければ建築工事とし、別契約の関連工事受注者は、無償で使用することができる。

1.3.2 材料置場等

材料置場、下小屋等は、使用目的に適した構造とする。

1.3.3 危険物貯蔵所

塗料、油類等の引火性材料の貯蔵所は、関係法令等に基づき、適切な規模、構造及び設備を備えたものとする。また、関係法令等適用外の場合でも、建

築物、仮設事務所、他の材料置場等から隔離した場所に設け、屋根、壁等を不燃材料で覆い、各出入口には錠を付け、「火気厳禁」の表示を行い、消火器を設け、安全対策を講ずる。

なお、やむを得ず工事目的物の一部を置場として使用する場合には、監督員の承諾を受ける。

1.3.4 監督員事務所

1. 監督員事務所の設置は、特記による。

なお、設置する場合の規模及び仕上げの程度は、次による。

(1) 規模は、原則として表 1.3.2 により、種別は特記による。

表 1.3.2 監督員事務所の規模 (単位: m²)

種別	1号	2号	3号	4号	5号
面積	10程度	20程度	35程度	65程度	100程度

(2) 仕上げは、表 1.3.3 を標準とする。

表 1.3.3 監督員事務所の仕上げ

部位等	仕 上 げ
床	合板張り又はビニル床シート張り
内壁、天井	合板又はせっこうボード張り、合成樹脂エマルジョンペイント塗り
屋根	塗装溶融亜鉛めっき鋼板張り又は鉄板張り、調合ペイント塗り
休憩室	畳敷き

2. 監督員事務所の備品等

(1) 監督員事務所には、監督員の指示により、電灯、給排水その他の設備を設け、必要に応じて下記の備品等を置く。

机、いす、書棚、黒板、製図板、掛時計、寒暖計、ゴム長ぐつ、雨がっぱ、保護帽、懐中電灯、加入電話の付属電話 (受注者が本電話機を設置する場合)、衣類ロッカー、冷暖房機、消火器、湯沸器、掃除用具

(2) 監督員事務所の光熱水費、通信費、便所の清掃料、消耗品等は、受注者の負担とする。

1.3.5 受注者事務所 その他

1. 受注者事務所、従業員休憩所、便所等は、関係法令に基づき設ける。

2. 従業員宿舎は、構内に設けない。

3. 工事現場内に常備すべき書類は、下記による。

(1) 契約関係書類の写し

(2) 設計図書

(3) 関係法規による定めのあるもの

(4) 工事監理側で提示する全書類

1.3.6

工事用表示板

1. 工事現場の適切な場所に、工事名称、発注者等を示す表示板を設ける。
2. 工事用表示板は、図 1.3.1 を標準とし、適用については特記による。
なお、図 1.3.1 によることができない場合は、監督員と協議する。

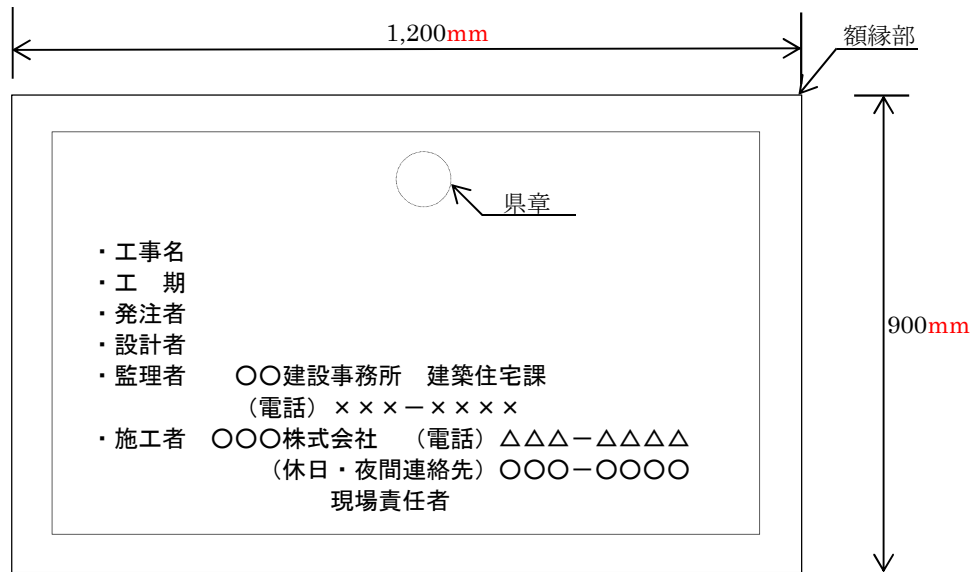
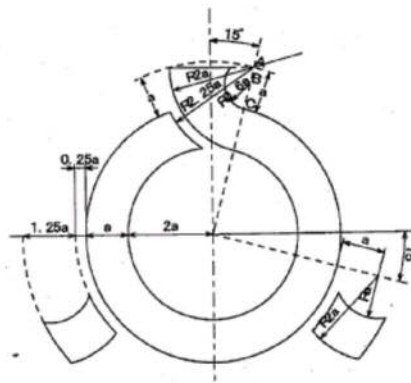


図 1.3.1 工事用表示板

- (1) 額縁部～75mmφまたは75mm□、県産木材使用（間伐材可）
 - (2) 表示部～ラワン合板、厚さ5.5mm、白ペンキ塗り
文字～ゴシック体
県章～あかみだいだい色
 - (3) 記載事項及び設置場所は監督員の承諾を受ける。
 - (4) 工期に変更があった場合には、直ちに修正する。
 - (5) 休日・夜間連絡先には、当該工事の現場責任者に限らず、施工会社として必ず終日連絡の取れる連絡先を記入する。
3. 県章の図法は、図 1.3.2 による。



(注) a は 20mm 程度とする。

図 1.3.2 県章の図法

1.3.7
施工歴標

施工歴標は、図 1.3.3 を標準とし、適用については、特記による。

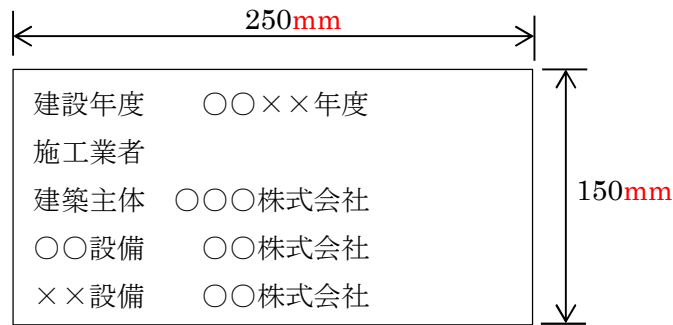


図 1.3.3 施工歴標

- (1) アクリル樹脂板（乳白色、厚さ 4mm）又は黄銅板（厚さ 2mm）
- (2) 文字～彫り込み、黒ゴシック体
- (3) 設置場所は監督員の指示による。

1.3.8
仮設物撤去等

1. 工事完成までに、仮設物を撤去し、撤去跡及び付近の清掃、地均し等を行う。
2. 工事の進捗上又は工事現場内の建築物等の使用上、仮設物が障害となり、かつ、仮設物を移転する場所がない場合は、監督員の承諾を受けて、工事目的物の一部を使用することができる。

第4節 工事関係図書

1.4.1
実施工程表

1. 工事の着手に先立ち、実施工程表を作成し、監督員の承諾を受ける。
2. 実施工程表の作成に当たり、関連工事等の関係者と調整のうえ、十分検討する。
3. 契約約款の規定に基づく条件変更等により、実施工程表を変更する必要がある場合は、施工等に支障がないように実施工程表を直ちに變更し、当該部分の施工に先立ち、監督員の承諾を受ける。
4. 上記3によるほか、実施工程表の内容を變更する必要がある場合は、監督員に報告するとともに、施工等に支障がないように適切な措置を講ずる。
5. 監督員の指示を受けた場合は、実施工程表の補足として、週間工程表、月間工程表、工種別工程表等を作成し、監督員に提出する。
6. 概成工期が特記された場合は、実施工程表にこれを明記する。

1.4.2
施工計画書

1. 工事の着手に先立ち、工事の総合的な計画をまとめた施工計画書（総合施工計画書）を作成し、監督員に提出する。総合施工計画書には次の事項について記載する。また、監督員がその他の事項について補足を求めた場合には、追記するものとする。
 - (1) 「施工計画書作成要領」による総合仮設工事施工計画書及び実施工程

表

- (2) 既存物の処理計画（建物及び構築物の保護、移設、撤去の時期、方法、位置等）
- (3) 既存樹木の保護計画（工事の施工中に損傷のおそれがある既存樹木の保護に関する計画、方法等）
- (4) 防災計画、交通管理計画、安全管理計画、安全及び訓練等の実施計画
- (5) その他（緊急時の体制、現場作業環境の整備等）

- 2. 施工計画書の作成に当たり、関連工事等の関係者と調整のうえ、十分検討する。
- 3. 品質計画、施工の具体的な計画（施工要領）、試験要領並びに一工程の施工の確認内容及びその確認を行う段階を定めた施工計画書（工種別施工計画書）を、工事の施工に先立ち作成し、監督員に提出する。ただし、あらかじめ監督員の承諾を受けた場合は、この限りでない。
- 4. 上記1及び3の施工計画書のうち、品質計画に係る部分については、監督員の承諾を受ける。また、品質計画に係る部分について変更が生じる場合は、監督員の承諾を受ける。ただし、補修工事等必要性の低い工事については、監督員との協議により省略することができる。
- 5. 施工計画書の内容を変更する必要がある場合は、監督員に報告するとともに、施工等に支障がないよう適切な措置を講ずる。また、変更に関する事項について、変更施工計画書（変更又は追加した頁）を作成し、監督員に提出する。
- 6. 共仕やJIS等に記載のある施工、試験の要領については、施工計画書への転記は不要とする。その場合は準拠する基準・章節を明記する。

1.4.3 施工図等

- 1. 施工図等を当該工事の施工に先立ち作成し、監督員の承諾を受ける。ただし、あらかじめ監督員の承諾を受けた場合は、この限りでない。
- 2. 施工図等の作成に当たり、関連工事等との納まり等について、当該工事関係者と調整のうえ、十分検討する。
- 3. 施工図等の内容を変更する必要がある場合は、監督員に報告するとともに、施工等に支障がないよう適切な措置を講じ、監督員の承諾を受ける。
- 4. 補修工事等、必要性が低い工事については、監督員との協議により施工図の作成を省略することができる。

1.4.4 色・柄等

- 1. 各種材料の色・柄等は、監督員の指示又は色彩計画によることとし、色彩計画の有無は、特記による。
- 2. 設計図書に定められた材料の材質、仕上げの程度、色合い等は、1.5.2 見本品等の提出により、監督員の承諾を受ける。

1.4.5 専門工事業者への周知徹底

1.4.1 実施工程表、1.4.2 施工計画書、1.4.3 施工図等、1.4.4 色・柄等 により作成した図書等は、関係する専門工事業者に周知徹底させる。

第5節 機器及び材料

1.5.1 機材の品質等

1. 使用する機器及び材料（以下「機材」という。）は、設計図書に定める品質及び性能を有する新品とする。ただし、仮設に使用する機材は、新品に限らない。

なお、「新品」とは、品質及び性能が製造所から出荷された状態であるものを指し、製造者による使用期限等の定めがある場合を除き、製造後一定期間以内であることを条件とするものではない。

2. 給水設備、給湯設備等に使用する機材は、「給水装置の構造及び材質の基準に関する省令」（平成9年厚生省令第14号）に適合するものとする。

3. 使用する機材が設計図書に定める品質及び性能を有することの証明となる資料（1.5.3 機材の試験 に定める試験等による試験成績書等）を監督員に提出する。ただし、以下の場合には資料の提出を省略し、製造者のカタログ等（必要に応じて設計図書との照合ができる資料を添付する。）の提出とすることができる。

(1) 設計図書において JIS、JAS 又は「給水装置の構造及び材質の基準に関する省令」によると指定された機材で、JIS マーク、JAS マーク又は「給水装置の構造及び材質の基準に関する省令」に適合することを示す認証機関のマークのある機材を使用する場合。

(2) あらかじめ監督員の承諾を受けた場合。

(3) 建築基準法その他の認定品と指定された機材で、品質、性能を証明する資料又はマーク等の確認ができる場合。

(4) その他特記した機材又は監督員が試験を省略することを認めた軽易な機材で、品質、性能を証明する資料が確認できる場合。

(5) JIS 又は JAS と指定された機材及び「部品及び機器の品質・性能基準」に規定された機材で、当該規格・基準に適合することが、第三者機関の認証等により確認できるもの。

4. 部品及び機器については、以下の事項について確認できる資料を監督員に提出する。

(1) 日常の使用、維持が長期的かつ容易であり、将来的に補修及び部品の交換が容易に行えるものであること。

(2) 現場での施工が容易で確実に行うことができ、施工の確実性が確保できるよう施工仕様書等が整備されていること。

(3) 品質の保証がされており、苦情処理及び部品交換等へ対応できる体制が整備されていること。

5. 製材等、フローリング又は再生木質ボードを使用する場合は、国等による環境物品等の調達の推進等に関する法律（平成12年法律第100号。以下

「グリーン購入法」という。)の基本方針の判断の基準に従い、「木材・木材製品の合法性、持続可能性の証明のためのガイドライン」(林野庁 平成18年2月15日)に準拠した証明書等を、監督員に提出する。

6. 工事現場でのコンクリートに使用するせき板の材料として合板を使用する場合は、グリーン購入法の基本方針の判断の基準に従い、「木材・木材製品の合法性、持続可能性の証明のためのガイドライン」に準拠した内容の板面表示等により合法性を確認し、監督員に報告する。
7. 調合を要する材料については、調合表等を監督員に提出する。
8. 機器には、製造者名、製造年月又は製造年、形式、形番、性能等を明記した銘板を付けるものとする。
9. 各編で使用する鋼材、ステンレス鋼材、アルミニウム材等の材料の呼称、規格等は、公共建築改修工事標準仕様書(機械設備工事編)第2編 1.1.2 「材料・機材等の呼称及び規格」による。
10. 設計図書に定める規格等が改正された場合は、1.1.6 疑義に対する協議等 による。

1.5.2 見本品等の提出

施工上必要な各種の材料見本品又は仕上がり見本品は、当該工事の施工に先立って提出し、色、柄、材質、形状、仕上げの程度、色合い等について、監督員の承諾を受ける。

1.5.3 機材の試験

機材の試験は、各編の規定によるほか、次による。

- (1) 機材の品質及び性能を試験により証明する場合は、設計図書に定められた試験方法による。ただし、設計図書に定めがない場合は、監督員の承諾を受けた試験方法による。
- (2) 試験の実施に当たり、試験計画書を作成し、監督員の承諾を受ける。
- (3) 試験の供試体は、原則として、監督員の立会いのもとで採取する。
- (4) 試験は、公的機関の試験所、当該機材の JIS 認定工場の試験場、その他これらと同等として、監督員の承諾を得た試験所で行う。ただし、工事現場又は製作工場等で行うことが適当な場合は、原則として、監督員の立会いのもとで試験を行う。ただし、あらかじめ監督員の承諾を受けた場合は、この限りでない。
- (5) 試験の結果は、監督員に報告する。

1.5.4 機材搬入の報告

機材は工事現場へ搬入ごとに、監督員に報告する。ただし、あらかじめ監督員の承諾を受けた場合はこの限りではない。

1.5.5 現場搬入機材の確認等

1. 工事現場に搬入した機材は、種別ごとに監督員の確認を受ける。ただし、あらかじめ監督員の承諾を受けた場合は、この限りでない。
2. 搬入機材の確認に当たって、監督員の指示がある場合は、機材の規格証

明書及び納品書を提示する。

3. 上記1による確認の結果、合格した機材と同じ種別の機材は、以後、抽出確認とすることができる。ただし、監督員の指示を受けた場合は、この限りでない。
4. 上記1による確認の結果、不合格となった機材は、直ちに工事現場外に搬出する。
5. 設計図書に定める JIS 若しくは JAS のマーク表示のある機材又は規格、基準等の規格証明書が添付された機材は、設計図書に定める品質及び性能を有するものとして、取り扱うことができる。

1.5.6 機材の保管等

1. 搬入した機材は、工事に使用するまで破損、変質等がないようにその特性に応じ適切に保管する。特に火気に注意しなければならないものについては、周囲の状況に応じて位置、構造等を定め、関係法規に従い保管倉庫を設置する。
2. 搬入した機材のうち、破損、変質等により工事に使用することが適当でないと監督員の指示を受けたものは、工事現場外に搬出する。

1.5.7 環境への配慮

1. 機材は、グリーン購入法に基づき、環境負荷を低減できる機材の選択に努める。
2. 使用する材料は、揮発性有機化合物の放散による健康への影響に配慮し、かつ、石綿を含有しないものとする。
3. 居室内において使用する資材は、特記なき限りホルムアルデヒド放散量 F☆☆☆☆、またはホルムアルデヒドを放散しない資材とし、監督員の確認を受ける。

1.5.8 再使用品

1. 取外しを行い再使用する機材は、次による。
 - (1) 取外し前に状態及び性能・機能の確認を行い、機材に損傷を与えないように取外す。

なお、確認する状態及び性能・機能は図示による。図示がない場合は、監督員と協議する。
 - (2) 状態及び性能・機能の確認の結果、修理等の必要が生じた場合は、監督員と協議する。
 - (3) 取外し後、機材の清掃、洗浄等を行い、再取付け後は、状態、機材の性能・機能確認を行う。

なお、機材の分解・整備等による特別な清掃を行う場合は図示による。
 - (4) 取外し後、再取付けまでの間は、機器の性能・機能に支障がないように適切に養生を行い、保管する。

なお、保管場所は、監督員と協議する。
 - (5) 既存の機器に配管を接続する場合は、機器接続部分の清掃を行った後

に行う。

2. 再使用できない機器類は、監督員と協議する。

第6節 施 工 調 査

1.6.1 施工計画調査

1. 工事の着手に先立ち、実施工程表、施工計画書作成のための調査、打合せを行う。
2. 消火設備等を改修する場合、現行法令に適合しない箇所が確認された場合は、監督員と協議する。

1.6.2 事前調査

工事の施工に先立ち、設計図書に定められた調査を行い、監督員に報告する。

1.6.3 石綿含有建材 の調査

あらかじめ関係法令等に基づき、次により、石綿含有建材の事前調査を行う。

- (1) 調査範囲、既存の設計図書、石綿含有建材の調査報告書の貸与等は、特記による。
- (2) 調査は、既存の設計図書、石綿含有建材の調査報告書等の書面調査及び現地での目視調査により確認し、調査結果を取りまとめ、監督員に提出するとともに、その写しを工事の現場に備え置く。また、関係法令等に基づき、官公庁へ報告を行う。

なお、分析調査を行う場合は「建材中の石綿含有率の分析方法について」（平成18年8月21日 基発第0821002号、最終改正 令和3年12月22日 基発1222第17号）に基づき、定性分析又は定量分析を行うこととし、適用は特記による。

- (3) 調査の結果、設計図書と異なる場合は、監督員と協議する。

1.6.4 施工数量調査

1. 施工に先立ち、施工数量調査を行う。調査範囲及び調査方法は特記による。
2. 調査の結果を監督員に報告し、設計図書と異なる場合は、監督員と協議する。

1.6.5 調査のための 破壊部分の補 修

施工数量調査で、既存部分の破壊を行った場合の補修方法は、特記による。

1.6.6 事前打合せ

次の関係者と当該工事に必要な打合せを行う。

- (1) 施設管理者
- (2) 当該施設の電気主任技術者
- (3) 関係官公庁（特定行政庁、建築主事、消防署等）

- (4) 電気事業者、通信事業者、保守管理会社
- (5) その他

第7節 施 工

- 1.7.1 施工
- 1. 施工は、設計図書、実施工程表、施工計画書、施工図等に基づき、行う。
 - 2. 関連する設備工事等でコンクリート打込み等により、隠ぺい状態となる場合は、当該関連工事等の施工の確認が完了するまで、当該部分の施工を行わない。ただし、監督員の承諾を受けた場合は、この限りでない。
- 1.7.2 一工程の施工の事前確認
- 一工程の施工に先立ち、次の項目について監督員に報告する。
 - (1) 施工前の調査の時期及びその時間帯
 - (2) 工種別又は部位別の施工順序及び施工可能時間帯
 - (3) 工種別又は部位別の足場その他仮設物の設置範囲及びその期間
- 1.7.3 一工程の施工の確認及び報告
- 1. 一工程の施工を完成したとき又は工程の途中において監督員の指示を受けた場合は、その施工が設計図書に適合することを確認し、適時、監督員に報告する。なお、確認及び報告は、監督員の承諾を受けた者が行う。
 - 2. 下請負人への設計図書の内容及び監督員の指示事項の周知徹底、並びに工事の完成及び施工中の確認・検査等は受注者の責任において実施するものとする。
- 1.7.4 施工の確認等
- 1. 受注者は設計図書に従って、工事の施工に伴う監督員の確認及び立会等にあたっては、あらかじめ確認書（確認・立会願）を監督員に提出しなければならない。
 - 2. 監督員の確認は、次の場合に行う。ただし、これによることが困難な場合は、監督員の指示を受ける。
 - (1) 設計図書に定められた場合
 - (2) 1.7.3 一工程の施工の確認及び報告 により報告した場合
 - (3) 監督員より指示された工程に達した場合
 - 3. 上記2による確認の結果、合格した工程と同じ材料及び工法により施工した部分は、以後、抽出確認とすることができる。ただし、監督員の指示を受けた場合は、この限りでない。
 - 4. 見本施工の実施が特記された場合は、仕上がり程度等が判断できる見本施工を行い、監督員の承諾を受ける。
 - 5. 確認に用いる基準巻尺は、JIS B 7512（鋼製巻尺）の1級とする。
- 1.7.5 施工確認に伴う試験
- 1. 試験は、次の場合に行う。
 - (1) 設計図書に定められた場合
 - (2) 試験によらなければ設計図書に定められた条件に適合することが証明

できない場合

2. 試験が完了したときは、その試験成績書を監督員に提出する。

1.7.6 施工の立会い

1. 次の場合は、監督員の立会いを受ける。ただし、これによることが困難な場合は、別に指示を受ける。

- (1) 設計図書に定められた場合
- (2) 主要機器を設置する場合
- (3) 施工後に確認が困難な箇所を施工する場合
- (4) 総合調整を行う場合
- (5) 監督員が特に指示する場合

2. 監督員の立会いが指定されている場合は、適切な時期に監督員に対して立会いの請求を行うものとし、立会いの日時について監督員の指示を受ける。

3. 監督員の立会いに必要な資機材及び労務等を提供する。

1.7.7 工法等の提案

設計図書に定められた工法等以外について、次の提案がある場合は、監督員と協議する。

- (1) 所定の品質及び性能の確保が可能な工法等の提案
- (2) 環境の保全に有効な工法等の提案
- (3) 生産性向上に有効な工法等の提案

1.7.8 化学物質の濃度測定

1. 建築物の室内空気中に含まれる化学物質の濃度測定の実施は、特記による。

2. 測定時期、測定対象化学物質、測定方法、測定対象室、測定箇所数等は、特記による。

3. 測定結果は、監督員に提出する。

第8節 記 録

1.8.1 工事の記録等

1. 監督員が指示した事項及び監督員と協議した結果について、記録を整備する。

2. 工事の施工に当たり、試験を行った場合は、直ちに記録を作成する。

3. 次の(1)から(4)のいずれかに該当する場合は、施工の記録、工事写真、見本等を整備する。

- (1) 設計図書に定められた施工の確認を行った場合
- (2) 工事の進捗により隠ぺい状態となる等、後日の目視による確認が不可能又は容易でない部分の施工を行う場合
- (3) 一工程の施工を完了した場合
- (4) 適切な施工であることの証明を監督員から指示された場合

4. 上記1から3の記録等について、監督員より請求されたときは、提示又

は提出する。

1.8.2 工事報告

1. 工事経過の次の内容について、工事履行報告書として取りまとめ、毎月1回、監督員に提出する。

- (1) 工事履行報告書
- (2) 工事別工程進度表
- (3) 主要材料入場状況（仮設用材を含む）
- (4) 当月の出来高状況
- (5) 工事状況写真
- (6) 月間工程表*

※月間工程表には、①当月予定工程及び予定進捗率、②前月実績工程及び進捗率実績（朱書）を記載する。

2. 工事履行報告書の提出及びその内容、提出時期、添付書類について、監督員からの指示を受けた場合は、それによる。

1.8.3 工事写真

1. 工事写真は、次のとおり作成し、工事完成時に監督員に提出する。

- (1) 種類は、工事施工前、竣工及び工事経過とし、検査の種類ごとに提出する。なお、種類及び部数は表 1.8.1 による。

表 1.8.1 工事写真の種類及び提出部数

種類		検査種別			
		施工前	経過	竣工	部数
既済検査		○	○		1部
竣工検査	既済検査無	○	○	○	1部
	既済検査後		○	○	1部

- (2) 工事写真の撮影は、福島県土木部制定「建築関係工事写真管理基準」によることとし、工事経過写真は、原則として工事内容を記入した小黒板を被写体に入れ撮影する。ただし、小黒板の内容が判読できない場合又は小黒板を入れることができない場合は、台紙余白に工事内容を記入する。

- (3) 写真撮影方法の詳細及び事例については、国土交通大臣官房官庁営繕部「営繕工事写真撮影要領（令和3年版）」を参考にする。

2. 上記1以外の必要な写真は、監督員の指示による。

1.8.4 完成図その他

1. 工事完成時に次の図書を提出する。適用は特記による。

- (1) 完成図
- (2) 保全に関する資料

2. 完成図、保全に関する資料の内容については、各工事編による。

3. 標識その他

(1) 消防法（昭和 23 年法律第 186 号）等に定めるところによる標識（危険物表示板、機械室等の出入口の立入禁止表示、火気厳禁の標識等）を設置する。

(2) 機器には、名称及び記号を表示する。

(3) 配管・弁及びダクトには、次の識別を行う。なお、配管の識別は、原則として JIS Z 9102（配管系の識別表示）によるものとし、識別方法及び色合いは監督員の指示による。

(ア) 配管及びダクトには、用途及び流れの方向を表示する。

(イ) 弁には、弁の開閉を表示する。

4. 保守工具

当該工事のうちポンプ、送風機、吹出口、衛生器具、柵等の保守点検に必要な工具一式を監督員に提出する。

第 9 節 工 事 検 査

1.9.1 工事検査

1. 契約約款に基づく工事を完成したときの通知は、次の(1)及び(2)に示す要件の全てを満たす場合に、監督員に提出することができる。

(1) 監督員の指示を受けた事項が全て完了していること。

(2) 設計図書に定められた工事関係図書の整備が全て完了していること。

2. 契約約款に基づく部分払いを請求する場合は、当該請求に係る工事について、上記 1 の要件を満たすものとし、工事出来高報告書及び出来形内訳書を作成し、監督員に提出しなければならない。

3. 契約約款に基づく指定部分に係る工事完成の通知を監督員に提出する場合は、指定部分に係る工事について、上記 1 の要件を満たすものとする。

4. 上記 1 から 3 の通知又は請求に基づく検査は、発注者から通知された検査日に受ける。

5. 工事検査に必要な資機材、労務等を提供する。

6. 工事検査時に準備すべき検査用具は、各工事編による。

7. 工事完成図書を電子納品する場合は、「福島県電子納品運用ガイドライン（営繕工事編）」による。

1.9.2 中間検査

1. 中間検査は、契約約款第 32 条の 2 及び中間検査実施要領に基づき、対象工事と定められた工事について実施するものとする。

2. 受注者は、当該中間検査については、監督員による確認、及び把握に必要な準備、人員及び資機材等の提供並びに写真その他の資料を整備するものとする。また、受注者は当該中間検査に立ち会わなければならない。

1.9.3 書類の提示等

1. 受注者は、工事の竣工検査、一部竣工検査、既済部分検査及び中間検査を受検する場合は、次の資料及び記録を整備し、監督員に提出しなければならない。

- (1) 完成図（竣工検査の場合）、出来形図（一部竣工、既済部分検査の場合）、
保全に関する資料（竣工検査の場合）
 - (2) 施工管理の結果資料
 - (ア) 出来形管理
 - (イ) 品質管理
 - (ウ) 工事写真
 - (3) 設計図書で指示した工事材料の試験結果及び施工立会の記録
 - (4) 社内検査記録（確認書で提出済みのものは除く）
 - (5) その他監督員の指示するもの
2. 受注者は、工事の検査に必要な次の資料及び記録を整備し、検査員に提示しなければならない。
- (1) 各資材の受払い記録（資材納入書、伝票等）
 - (2) 工事日誌
 - (3) 設計図書で指示した工事材料以外の使用材料に関する資料
 - (4) 産業廃棄物管理票（紙マニフェスト）又は電子マニフェスト
3. 建設リサイクル法に基づき通知を行った場合は、「通知書」の写しを検査員に提示しなければならない。

1.9.4 社内検査

1. 受注者は、社内検査に従事する者（以下「社内検査員」という。）をして工事施工途中において必要と認める時期及び検査（完成・既済部分・監督員による検査（確認を含む））の事前に社内検査を行い、その結果を所定の様式により監督員に提出しなければならない。
2. 社内検査員は、当該工事に従事していない社内の者とする。
3. 社内検査においては、契約図書及び関係図書に基づき、出来形、品質及び写真管理はもとより、工事全般にわたり社内検査を行うものとする。
4. 社内検査員は10年以上の現場経験を有するものとする。
5. 受注者は、社内検査員を定めた場合、施工計画書に氏名、資格、経歴等を記載し、監督員に提出しなければならない。なお、社内検査員を変更した場合も同様とする。

第10節 出来形管理基準

1.10.1 出来形の管理基準

建築工事における出来形の管理基準は、表 1.10.1 を標準とする。ただし、構造強度に支障ないことを原則とする。

表 1.10.1 工事別管理基準値

区分	工種	測定基準	許容範囲 (単位: mm)				
			基準高	厚さ	巾	長さ	
土 工事	土工仕上げ		±50		+200		
	根切り		±50				
地業 工事	割石、玉石		±20	±20	±50	±50	
	砂利地業		±20	±20	±50	±50	
	捨てコンクリート		±10	±10	±30	±50	
杭 工事	PC、PHC 鋼管杭等	形状・寸法-随時 杭耐力-全数打 込記録によって 確認する	±10	第2編による			
	現場打ち杭			第2編による			
鉄筋 工事	鉄筋継手 定着長さ	全数				基準値 以上	
	かぶり厚さ			+10 -0			
	壁・スラブ筋 等のピッチ				±20		
	帯筋・スラブ 筋等のピッチ				±20		
	圧接部			第2編による			
コンクリート 工事	基礎	形状寸法-随時	第2編による				
	柱・梁・ス ラブ・壁	形状寸法-随時	第2編による				
	仕上げ	平たんさ	第2編による				
型枠 工事	断面寸法、水平度、垂直度等はコンクリート工事に同じ						
CB れんが 工事	水平度、垂直度、形状寸法等はコンクリート工事同じ						
木工事 木造 工事	下地	壁	通り、建て入れ	±3			
		天井	水平	± 1/200～		1/100	
	造作	枠類の 組立	仕口、継手工法 内法寸法	±3	±2	±2	±3
左官 工事	水平度	床、一般、他		± 1/1000			
	垂直度	壁、 柱型	一般	± 1/500			
出隅、入隅			± 1/1000				

建具 工事	木製建具	形状寸法	見込 +0.5 見つけ -1.0	出来上 り寸法 ±3	ねじれ +2.0 反り +3.0	直角度 +3.0 対角線 長差 +2.0
	アルミ建具	形状寸法	第2編による			
		取付精度	±2～±3			
	鋼製建具	形状寸法	第2編による			
		取付精度	枠の対角 寸法 3以内	戸・枠の ねじれ・ 反り・は らみ 2以内	枠の倒れ (内外) 2以内	
	鋼製シャッター	取付精度(内法 巾)	内法 幅±4 高さ±4	ガイドレール 倒れ±2 溝幅±4	まぐさ 水平 ±4 間隔 ±2	
軽量シャッター	取付精度(内法 巾)	〃				
鉄骨 工事			平成12年5月31日建設省告示第 1464号及びJASS6附則6によるこ ととする。			

表 1.10.2 建築物用途による管理基準

建築物用途	許容範囲 単位：mm		
	基準高	幅	長さ
体育館（床）、柔剣道場（床）	±5		
プール内法	+10	+10	+10
	-0	-0	-0

目 次

第 2 編 建築工事

第 1 章 一般共通事項

第 1 節 一般事項	建- 1
1. 1. 1 適用範囲	1. 1. 4 完成図等
1. 1. 2 準用規定	1. 1. 5 検査用具
1. 1. 3 電気配管	

第 2 章 独自規定

2. 1. 1 福島県独自仕様	建- 2
-----------------	------

公共建築工事標準仕様書（建築工事編）

2 章 仮設工事	建- 2
2 節 縄張り、遣方、足場等	
2. 2. 1-2 地盤高の確認（追加）	
3 章 土工事	建- 2
3 節 山留め	
3. 3. 1 山留めの設置（追加）	
4 章 地業工事	建- 3
2 節 試験及び報告書	
4. 2. 3 杭の載荷試験(1)(2)（読み替え）	
3 節 既製コンクリート杭地業	
4. 3. 2-2 専門技術者（追加）	4. 3. 7 継手の溶接作業を行う技能資格者(2)（追加）
4. 3. 4-2 打込み工法（追加）	4. 3. 8 杭頭の処理等(1)（追加）
5 節 現場打ちコンクリート杭地業	
4. 5. 5 アースト [®] リル工法、リバース工法及びオルケーシング工法(3)（コ）（追加）	
4. 5. 5	(3)（リ）（追加）
5 章 鉄筋工事	建- 5
3 節 加工及び組立	
5. 3. 3 組立（追加）	
4 節 ガス圧接	
5. 4. 5-2 圧接計画書（追加）	5. 4. 10 圧接完了後の圧接部の試験（追加）
6 章 コンクリート工事	建- 6
4 節 レディーミクストコンクリート工場の選定、コンクリートの製造及び運搬	
6. 4. 5 調合管理強度（追加）	

5節	普通コンクリートの品質管理	
6.5.1	品質管理一般 (1)(ウ) (読み替え)	
6.5.1	(3)～(6) (追加)	
6.5.6	受入れ時の試験 (追加)	
6節	コンクリートの工事現場内運搬、打込み及び締固め	
6.6.3-2	打込み準備等 (追加)	
8節	型枠	
6.8.1-2	型枠一般(追加)	
6.8.3	型枠の加工及び組立 (10) (読み替え)	
6.8.6	仕上げ施工前におけるひび割れ補修 (追加)	
10節	軽量コンクリート	
6.10.6	(軽量コンクリート) 報告書 (追加)	
11節	寒中コンクリート	
6.11.7	(寒中コンクリート) 報告書 (追加)	
7章	鉄骨工事	建-9
3節	工作一般	
7.3.12	梁貫通孔の補強 (鉄骨、鉄骨鉄筋コンクリート造) (追加)	
9章	防水工事	建-10
8節	屋根コンクリート防水 (追加)	
9.8.1	適用範囲	9.8.4 工法
9.8.2	材料	9.8.5 養生
9.8.3	屋根スラブの配筋	
12章の2	木造工事 (追加)	建-12
1節	一般事項	
12-2.1.1	総則	12-2.1.4 木材
12-2.1.2	技術基準	12-2.1.5 防腐・防蟻処理
12-2.1.3	基本要求品質	12-2.1.6 養生
2節	木造基礎工事	
12-2.2.1	総則	12-2.2.8 アンカーボルト
12-2.2.2	一般事項	12-2.2.9 引き寄せ専用アンカーボルト
12-2.2.3	布基礎	12-2.2.10 配管用スリーブ
12-2.2.4	べた基礎	12-2.2.11 コンクリート
12-2.2.5	杭基礎	12-2.2.12 天端均し
12-2.2.6	腰壁	12-2.2.13 土間コンクリート床
12-2.2.7	鉄筋	12-2.2.14 床下換気口等
3節	軸組構法工事	
12-2.3.1	適用範囲	12-2.3.4 接合具及び接合金物等
12-2.3.2	表面仕上げ	12-2.3.5 工法
12-2.3.3	木材	

4 節	大断面集成材工法工事		
	12-2.4.1 適用範囲	12-2.4.10 アンカーボルト	
	12-2.4.2 基本要求品質	12-2.4.11 ボルト接合	
	12-2.4.3 集成材の製作工場等	12-2.4.12 ラグスクリュウ接合	
	12-2.4.4 施工管理技術者	12-2.4.13 ドリフトピン接合	
	12-2.4.5 工作図	12-2.4.14 ジベル接合	
	12-2.4.6 集成材等	12-2.4.15 かすがい等による接合	
	12-2.4.7 接合金物等	12-2.4.16 金物等防錆処理	
	12-2.4.8 工作一般	12-2.4.17 接合部等の防火被覆処理	
	12-2.4.9 搬入及び建方	12-2.4.18 接着処理	
13 章	屋根及びとい工事		建-47
1 節	共通事項		
	13.1.3 施工一般 (追加)	13.1.4 施工業者の選定 (追加)	
3 節の2	化粧スレート葺及び厚形スレート葺(追加)		
	13.3-2.1 適用範囲	13.3-2.3 工法	
	13.3-2.2 材料		
15 章	左官工事		建-48
1 3 節	防水モルタル塗り(追加)		
	15.13.1 適用範囲	15.13.2 材料、調合、塗厚	
16 章	建具工事		建-48
1 節	共通事項		
	16.1.2-2 施工図の作成 (追加)		
8 節	建具用金物		
	16.8.2 材質、形状及び寸法 (1) (読み替え)		
19 章	内装工事		建-50
7 節	せっこうボード、その他ボード及び合板張り		
	19.7.2 材料 (1) (追加)		
	19.7.2 (2) (ア) (a) (追加)		
9 節	断熱・防露		
	19.9.3 断熱材打込み工法 (1) (読み替え)		
	19.9.3 (2) (読み替え)		
10 節	床下パネル (追加)		
	19.10.1 材料	19.10.2 工法	
11 節	乾式遮音二重床工法用床下地材 (追加)		
	19.11.1 材料	19.11.2 工法	
12 節	天然木化粧複合フローリング張り (追加)		
	19.12.1 材料	19.12.2 施工	
13 節	内装プレハブ工法 (追加)		
	19.13.1 適用範囲	19.13.3 材料	
	19.13.2 施工計画書	19.13.4 製作、組立及び工法	

第2編 建築工事

第1章 一般共通事項

第1節 一般事項

1.1.1 適用範囲

この編に定める仕様は、建築工事に適用するものとし、建築工事に関連する他工事の仕様は、それぞれ該当する編による。

1.1.2 準用規定

1. 建築工事に関する規定は、以下の国土交通省大臣官房官庁営繕部監修の各仕様書の一般共通事項を除いて準用する。
 - (1) 「公共建築工事標準仕様書（建築工事編）（令和4年版）」
(2章～20章まで準用)（以下「公仕（建築編）」という。）
 - (2) 「公共建築改修工事標準仕様書（建築工事編）（令和4年版）」
 - (3) 「建築物解体工事共通仕様書（令和4年版）」
 - (4) 「公共建築木造工事標準仕様書（令和4年版）」（以下「木造標仕」という。）
2. 準用にあたり、上記1(1)から(4)の仕様書に記載されている「監督職員」は「監督員」と、「監督職員の検査」は「監督員の確認」と読み替える。
また、各仕様書の一般共通事項の項目は、第1編 総則 の該当箇所と読み替える。

1.1.3 電気配管

PC部材及び内装パネルにあらかじめ工場で埋設され、現場に搬入される製品の電気配管等は、第4編 電気設備工事 1.1.1 適用範囲 の諸法令に従い、電気工事士が行うものとする。

1.1.4 完成図等

1. 工事が完成（中間検査を除く）したときは、監督員の指示により完成図及び保全に関する資料などを作成し、監督員に提出する。
2. 完成図は、工事完成時における建物の現状を表現し、種類及び記入内容は表1.1.1のとおりとする。

表1.1.1 完成図の種類及び記入内容

種類	記入内容
配置図及び案内図	敷地及び建築物等の面積表、屋外排水系統図、外構、植栽
各階平面図	室名、室面積、耐震壁
各立面図	外壁仕上げ
断面図	階高、天井高等を表示し、2面以上作成
仕上表	屋外、屋内の仕上げ

(注) 寸法、縮尺等は、設計図書に準ずる。

3. 保全に関する資料は、次による。
資料の作成に当たり、監督員と記載事項に関する協議を行う。
- (1) 建築物等の利用に関する説明書
 - (2) 機器取扱い説明書
 - (3) 機器性能試験成績書（防水保証書等を含む）
 - (4) 官公署届出書類
 - (5) 主要な材料・機器一覧表

1.1.5
検査用具

中間、既済、竣工各検査時に用意すべき用具は下記を標準とし、準備に当たっては、監督員と協議する。

スチールテープ（短2～3 m、長30～50m）、下げ振り、水糸、バカ棒、テストハンマー、照明灯、はしご、脚立、高所検査時の命綱等、シュミットハンマー、マイクロメーター又はノギス、ナカゲージ、マグネット（ステンレス用）、トランシット、レベル等、左官用定規（長さ1.8 m）

第2章 独自規定

2.1.1
福島県独自仕様

1.1.2 準用規定の他に準用する各仕様書において、以下の内容は県独自の仕様として追加、または、読み替える。県独自仕様と各仕様書が重複する場合は、県独自仕様書を優先する。

公共建築工事標準仕様書（建築工事編）

2章 仮設工事
2節 縄張り、遣方、足場等

2.2.1-2
地盤高の確認
（追加）

着工に先立ち工区内の現状地盤高を調査し確認する。また、調査結果を監督員に提出し承諾を受ける。

3章 土工事
3節 山留め

3.3.1
山留めの設置
（追加）

(3) 山留め工事については、根切りに先立ち施工計画書（施工図とも）を作成し、監督員に提出して承諾を受ける。

4章 地業工事
2節 試験及び報告書

4.2.3
杭の載荷試験
(1)(2)
(読み替え)

- (1) 杭の載荷試験は鉛直又は水平載荷試験とし、適用は特記による。特記なき限り試験方法は(社)地盤工学会基準「杭の鉛直載荷試験方法・同解説」及び「杭の水平載荷試験方法・同解説」による。
- (2) 試験杭の位置及び放置期間は特記による。特記なき限り放置期間は、次による。
- (ア) 打込み杭は、砂質土の場合5日以上、粘性土の場合14日以上とする。
 - (イ) 埋込み杭は、28日以上とする。ただし、監督員と協議のうえ早強セメントの使用等によりその期間を短縮することができる。
 - (ウ) 場所打ちコンクリート杭はコンクリート強度が設計基準強度以上になったことを確認した後行う。
 - (エ) 最大荷重到達前に杭又は地盤の破壊を認めた場合は、作業を中止し、速やかに監督員に報告し、その指示を受ける。
 - (オ) 装置の不備又は試験途中で杭の欠陥を認めた場合は、ほかの杭について再試験を行う。
 - (カ) 載荷試験に使用した杭は原則として本杭に用いてはならない。ただし、反力杭として使用した杭は浮上がりの検討を行った後、監督員の承諾を受けて本杭に使用することができる。

3節 既製コンクリート杭地業

4.3.2-2
専門技術者
(追加)

専門技術者は、(一社)コンクリートパイル・ポール協会の「既成杭施工管理技士」、「既成杭施工管理技士(補)」又は同等以上の技能・経験を有するもともととし工事に相応した技術を有することを証明する資料を監督員に提出し、施工期間中は現場に常駐する。

4.3.4-2
打込み工法
(追加)

施工精度は、特記による。特記なき限り水平偏心は $D/4$ (D は杭径)かつ100mm以内、傾斜は $1/100$ 以内とする。これを超えたものについては、構造上の検討に基づき、杭の増打ち、構造体の補強等適切な処置を行う。

4.3.7
継手の溶接作業を行う技能資格者(2)
(追加)

- (エ) 技能資格者について、資格認定等にかかわる技量証明書及び工事経歴書の写しを監督員に提出し確認を受ける。

4.3.8

杭頭の処理等

(1)

(追加)

特記のない場合は、下記による。

- (ア) 既製コンクリート杭の杭頭の切りそろえは、下記により、本体をいためないように行い、上端はなるべく平らにする。
 - (i) 通常の杭の場合は、杭の所定の切断面より 100mm 上がり程度の位置にバンドを取り付け、機械力により杭上部を破壊した後バンドを外し、手はつりにより所定の高さに丁寧に切りそろえる。
 - (ii) 杭が軽易な場合は、上記 (i) の機械力によらないで手はつりとすることが出来る。
- (イ) 外殻鋼管付きコンクリート杭又は鋼杭の杭頭は、所定の高さに切りそろえる。
- (ロ) 杭頭が所定の位置より低い場合は、監督員と協議し適切な補強を行う。
- (ハ) 杭頭補強コンクリートは、基礎の配筋前に打設し、基礎コンクリートと同時に打ちは避ける。
- (ニ) 杭頭の切断は、捨コン打設後とする。
- (ホ) フーチングの補強鉄筋は、特記による。
- (ヘ) 補強用コンクリートの設計基準強度は基礎コンクリートと同一とする。
- (ヘ) 補強鉄筋は異形鉄筋（規格品）とする。
- (セ) 補強用コンクリートに用いる型枠は特記がなければ、鋼製型枠とする。
- (ソ) 杭頭処理後の残材は場外搬出とする。
- (タ) 杭頭の補強は特記がなければ図 4.3.1 から図 4.3.2 を標準とする。

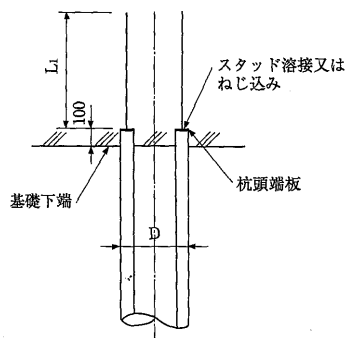


図 4.3.1 杭頭補強図 (1)

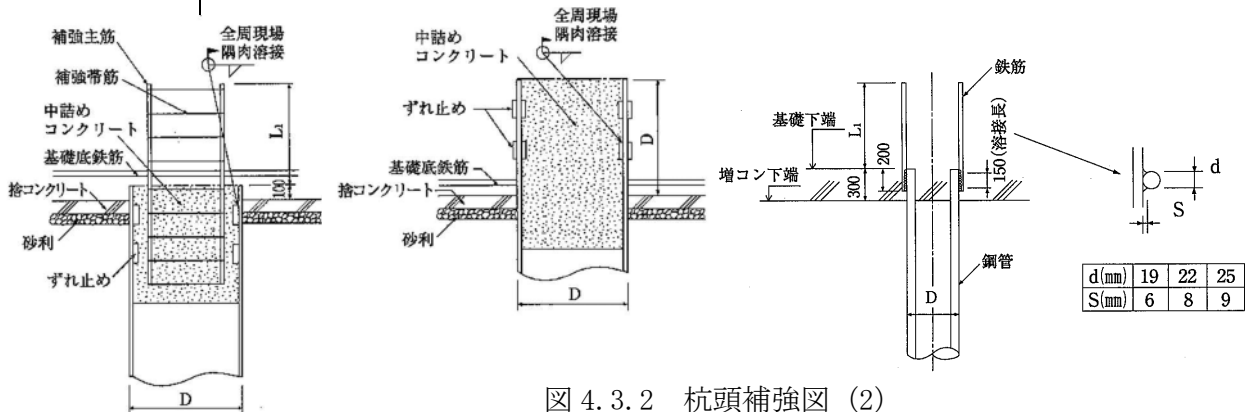


図 4.3.2 杭頭補強図 (2)

5 節 場所打ちコンクリート杭地業

4.5.5
7-ストリ工
法、リバース工
法及びオルケーシ
ング工法
(3) (コ)
(追加)

安定液（ベントナイト安定液）の管理
(i) 安定液には分散剤等を添加する。
(ii) 品質試験の項目は、粘性、比重、ろ過水量、pH、砂分、塩分（海岸付近の工事）等とする。
(iii) 試験掘削に使用する安定液の品質管理は、上記の全項目とし、以後の杭は粘性及び比重についてのみ行う。なお、特に品質が変わった場合及び著しく地層が変わった場合は、必要に応じて全項目の試験を行う。
(iv) 品質試験完了後、試験成績書を監督員に提出して承諾を求める。

(3) (ウ)
(追加)

施工精度は特記による。特記なき限り水平偏心は、100 mm以内、傾斜 1/200 以内とし、これを超えたものについては、監督員の指示により必要な処置を行う。

5 章 鉄筋工事
3 節 加工及び組立

5.3.3
組立
(追加)

バーサポート及びスペーサーなどの材質および位置などは特記による。特記がなければ表 5.3.3-0 を標準とする。

表 5.3.3-0 バーサポート及びスペーサーなどの種類及び数量・配置

部位	スラブ	はり	柱	布基礎
種類及び数量・配置	鋼製 上端筋、下端筋 それぞれ、1.3 個 /m ² 程度、間隔は 0.9m 程度	鋼製・コンクリート製 間隔は 1.5m 程度、 端部は 1.5m 以内	鋼製・コンクリート製 上段は梁下より 0.5m 程度、中段は 柱脚と上段の中間 柱幅 1.0m まで 2 個 1.0m 以上 3 個	鋼製・コンクリート製 間隔は 1.5m 程度 端部・交差部に設 置断面中央鉄筋 に配置
備考	方持ちスラブには 2 カ所以上連続するサポートを設置	外側梁以外の梁は上又は下に設置。外側梁は側面にも設置		ベース筋のある場合はベース筋にも設置

部位	基礎	基礎ばり	壁・地中外壁	
種類及び 数量・配置	鋼製・コンクリート製 面積 8個/4m ² 程度 20個/16m ² 程度	鋼製・コンクリート製 間隔は1.5m程度 端部は1.5m以内	鋼製・コンクリート製 上段は第1段目の 壁筋 中段は上段より 1.5m 下横間隔は1.5m程 度 端部は1.5m以内	
備考		上または下と側 面に設置		

- (注) 1. 打放し仕上げとなる箇所に使用する鋼製スペーサーは防錆処理（プラスチックキャップ等）を行ったものとする。
2. はり・柱・基礎ばり・壁及び地下外壁のスペーサーはプラスチック製でもよい。

4節 ガス圧接

5.4.5-2
圧接計画書
(追加)

圧接作業に先立ち圧接計画書を監督員に提出する。なお、圧接計画書には品質管理の実施計画を含む。

5.4.10
圧接完了後の
圧接部の試験
(追加)

試験成績書は、監督員に提出する。

6章 コンクリート工事

4節 レディミクストコンクリート工場の選定、 コンクリートの製造及び運搬

6.4.5
調合管理強度
(追加)

普通ポルトランドセメントの調合管理強度に用いる構造体補正值(S)は、表6.4.1を標準とする。

	<p>ただし、公的試験機関にこの試験を代行させる場合には、臨場を要しない（公的試験機関とは、国及び地方公共団体の試験機関並びに国及び地方公共団体が設立に関わった公益法人の試験機関（県内では（一財）ふくしま市町村支援機構）をいう。）。</p>
	<p>(4) 鉄筋コンクリート造建築物の躯体及び発注者が必要と認めた構造物については、コンクリートの材齢 28 日圧縮強度試験を公的試験機関で行うこと。</p>
	<p>(5) コンクリートの管理に必要なスランプ、空気量等の測定機器は直射日光に当ててはならない。</p>
	<p>(6) コンクリートのスランプ、空気量及び塩化物量等の試験については原則監督員の立会い、確認を受ける。</p>
<p>6.5.6 受入れ時の試験 (追加)</p>	<p>コンクリートの受入れ時の試験は、本章で規定されていることその他、福島県レディーミクストコンクリート単位水量測定要領による単位水量の測定を行う。</p>
	<p>6節 コンクリートの工事現場内運搬、打込み及び締固め</p>
<p>6.6.3-2 打込み準備等 (追加)</p>	<p>(1) コンクリートを打込む場合は、必ず前日までに監督員に報告する。 (2) 配筋、型枠及び各種配管、ボックス、埋込み金物等の埋設物についてあらかじめ確認を行い、監督員の立会い、確認を受ける。 (3) 設備機器用スリーブ及びドレインは、あらかじめ埋設しておく。 (4) 先送りモルタルは、型枠内に投入しないで廃棄し健全なコンクリートが筒先より吐出して来たことを確認した後に型枠内へ投入する。</p>
	<p>8節 型枠</p>
<p>6.8.1-2 型枠一般 (追加)</p>	<p>コンクリートの寸法図を作成し、監督員に提出し承諾を受ける。</p>
<p>6.8.3 型枠の加工及び組立(10) (読み替え)</p>	<p>型枠は、コンクリートの打込みに先立ち型枠の位置及び精度について原則、監督員の立会い、確認を受ける。</p>
<p>6.8.6 仕上げ施工前におけるひび割れ補修 (追加)</p>	<p>(1) 仕上施工前に、外壁等からの雨漏れの有無について監督員の立会い、確認を受ける。 (2) コンクリート面にひび割れ幅 0.3 mm を超える場合は、エポキシ樹脂を注入する。また、外壁等雨掛かりとなる部分は補修後、散水等により水漏れの有無を確認する。</p>

10節 軽量コンクリート

6.10.6
（軽量コンクリート）報告書
（追加）

計画及び実施した養生の方法、コンクリートの調合、施工の日時、施工開始から支保工の取外しまでの気象状況、養生囲い内の気温又はコンクリートの温度、保温方法及びコンクリート強度試験結果等を記録して報告書を監督員に提出する。

11節 寒中コンクリート

6.11.7
（寒中コンクリート）報告書
（追加）

計画及び実施した養生の方法、コンクリートの調合、施工の日時、施工開始から支保工の取外しまでの気象状況、養生囲い内の気温又はコンクリートの温度、保温方法及びコンクリート強度試験結果等を記録して報告書を監督員に提出する。

7章 鉄骨工事

3節 工作一般

7.3.12
梁貫通孔の補強（鉄骨、鉄骨鉄筋コンクリート造）
（追加）

(1) 梁貫通孔の内法寸法は、図 7.3.1 による。

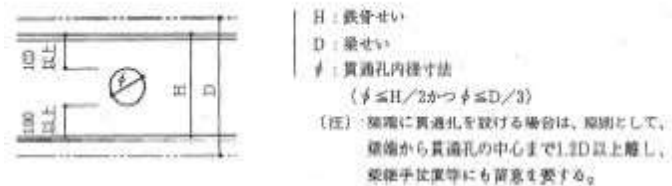


図 7.3.1 梁貫通孔の内法寸法

(2) 補強方法は、特記がなければ、図 7.3.2 又は図 7.3.3 のいずれかによる。

(ア) 補強プレート法

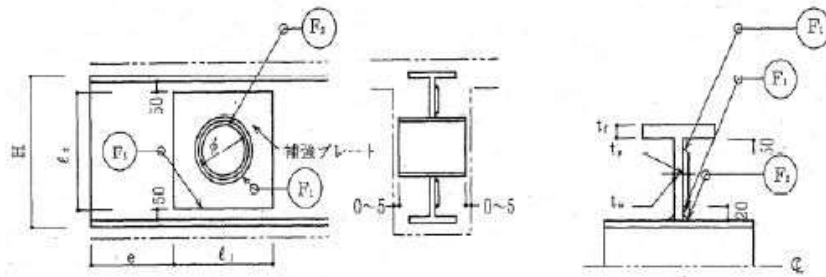


図 7.3.2 補強プレート法

(注) 1. l_1 は、 3ϕ または l_2 のうち小さい方とする。

2. 補強プレートが 16mm 以上となる場合は、必要な厚さの 1/2 の補強プレートをウェブ両面から溶接する。

3. 梁貫通孔が多数並列する場合は、ウェブ全体を厚手のプレートに置き換える方法がある。
4. 鉄骨のひずみ矯正上、材端の補強プレートとの間隔 (e) は、 $e \geq H$ とすることが望ましい。
5. 補強プレートは丸形としてもよい。また、上下フランジとのあき 50 については施工性を考慮し小さくすることができる。

(イ) 補強トラス法

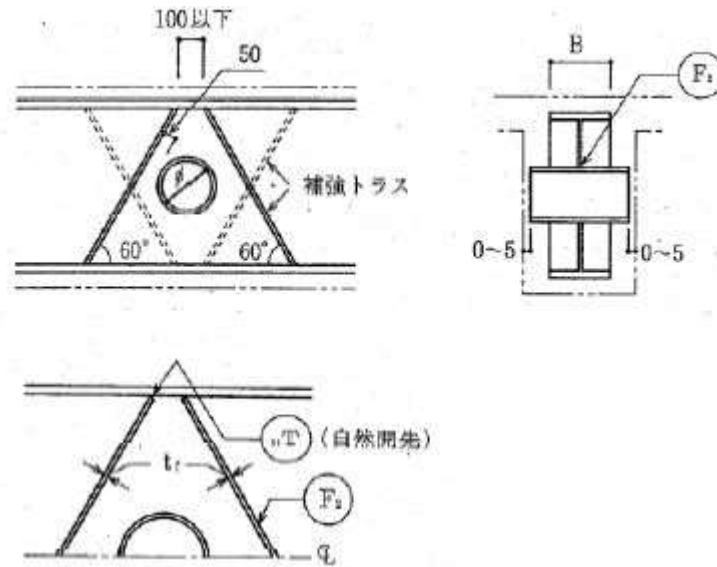


図 7.3.3 補強トラス法

9章 防水工事

8節 屋根コンクリート防水（追加）

9.8.1

適用範囲

- (1) この節は、防水材を混入したコンクリートにより構造物の屋根スラブを防水施工する場合に適用する。
- (2) 適用できる構造物の形態および規模は、下記を標準とする。
 - (ア) 構造物の形態は、長方形を原則とする。
 - (イ) 構造物の規模は、長方形の短辺 14m 以内、長辺 50m 以内、はり間隔 7m 以内とする。
 - (ウ) 増築工事には適用しない。
 - (エ) 屋根スラブは厚さ 160mm 以上、水勾配 1/30 以上とする。

9.8.2

材料

- (1) 防水材を混入するベースコンクリートは、次による。
次以外については公仕（建築編） 6章 コンクリート工事 による。
- (ア) 単位セメント量及び水セメント比は、実施する調合計画で 280kg/m^3 以

- (2) コンクリート練り混ぜ開始から打込み終了までの時間を 60 分以上とする。
60 分を超えるおそれのある場合は監督員と協議する。
- (3) コンクリートの打込みは次によるほか、防水材製造所の仕様による。
 - (ア) く体コンクリートを屋根スラブ下端まで打込み、これが十分に落ち着いた後、防水材混入コンクリートを打設する。
 - (イ) 打込みには振動機を使用することとし、コンクリートが分離しないよう注意する。
 - (ウ) 所定の厚さに打ち込んだ後、定規等を使用し、所定の厚さを確保するよう水勾配の水下から水上へ打上げる。
 - (エ) スラブ面での打継箇所を設けてはならない。
- (4) 表面の仕上げは次によるほか、防水材製造所の仕様による。
 - (ア) 表面仕上げを行うときは、歩み板などを使用し、表面に有害な損傷を与えない。
 - (イ) 金ごて仕上げの場合には、セメント及び水を散布してはならない。
 - (ウ) 仕上がりの平坦さは、水勾配線長で長さ 3m の範囲で、7mm 以下とする。
- (5) ペントハウスの立ち上り部の打継ぎ、パラペット部の収まりは特記による。
- (6) 型枠の取外しは公仕（建築編） 6 章 8 節 6.8.4 型枠の存置期間及び取外し によることとするが、支柱の盛替えを行ってはならない。

9.8.5 養生

- (1) 養生は次により行うほか、防水材製造所の仕様による。
 - (ア) 表面仕上げ完了後、初期の急激な乾燥を避けるため、速やかに適切な養生を行う。
 - (イ) ペントハウス、高架タンクの作業において仕上げ面を傷つけない。
 - (ウ) コンクリート打込み後、有害な振動及び衝撃を与えない。
- (2) 仕上げ面の硬化定着を待ち強化養生処理液を散布する。

12章の2 木造工事（追加）

1節 一般事項

12-2.1.1 総則

- (1) この章は、軸組構法工事、大断面集成材工法工事に適用する。
- (2) 部材の組立ては、正確、堅固に行い、特に仕上げ面及び直接仕上げ材の下地となる箇所は、不陸、目違いなどのないように通りよく仕上げる。
- (3) この章に使用する材料等は、第1編 総則 1.5.1 機材の品質等 によるものとし、JIS 又は JAS によるものは、その規格に適合するもの又はこれらと同等以上の性能を有するものとする。

12-2.1.2 技術基準	<p>(1) 構造耐力上必要な部分である木造の継手及び仕口の構造方法は、「木造の継手及び仕口の構造方法を定める件」(平成12年5月31日建設省告示第1460号)による。</p> <p>(2) 面材耐力壁の種類、材料、工法等は、「建築基準法施行令第46条第4項表1(1)項から(7)項までに掲げる軸組と同等以上の耐力を有する軸組及び当該軸組に係る倍率の数値」(昭和56年6月1日建設省告示第1100号)による。</p>
12-2.1.3 基本要品質	<p>(1) 軸組構法工事に用いる材料は、所定のものであること。</p> <p>(2) 構造耐力上主要な部分である木造の継手及び仕口の構造方法は、建物に生じる鉛直力及び水平力を負担し、伝達できるものであること。また、構造材及び下張材は、所定の方法で接合されていること。</p> <p>(3) 床は、床鳴りが生じないこと。</p>
12-2.1.4 木材	<p>木材の含水率及び木材の材質、樹種などは、2節、3節で定めるもの以外は公仕(建築編) 12章 2節 12.2.1 木材 による。</p>
12-2.1.5 防腐・防蟻処理	<p>(1) 防腐・防蟻・防虫処理は次による。</p> <p>なお、ひのき、ひば等の耐腐朽性及び耐蟻性の大きい樹種を使用する場合は、使用部位等に応じて、(イ)又は(ウ)に掲げる薬剤による処理の適用を省略することができる。</p> <p>(ア) 防腐・防蟻処理を行ったのちに、加工、切断、穿孔等を行った箇所は、(ウ)(iii)に準じて処理を行う。</p> <p>(イ) 防腐・防蟻薬剤を用いて工場で処理した木材を使用する場合は、次による。</p> <p>(i) JAS 1083 又は JAS 0600 の保存処理の性能区分 K2 から K4 までの区分に適合するもの若しくは(公財)日本住宅・木材技術センターの優良木質建材等認証制度に基づく AQ3 種から AQ1 種までの認証を受けたものを使用する。</p> <p>(ii) JIS A 9108 (土台用加圧式防腐処理木材) によるものを使用する。</p> <p>(iii) 人体への安全性及び環境への影響について配慮され、かつ、JIS K 1570 (木材保存剤) 又は日本木材保存協会規格による加圧注入用木材保存剤を用いて、JIS A 9002 (木質材料の加圧式保存処理方法) による加圧式防腐処理を行ったものを使用する。</p> <p>(iv) 防腐・防蟻に有効な薬剤が混入された接着剤を使用する場合等は、特記による。</p> <p>(ウ) 薬剤を用いて現場で処理を行う場合は、次による。</p> <p>(i) 防腐処理に使用する薬剤は、特記がなければ人体への安全性及び環境への影響について配慮され、かつ、JIS K 1571 (木材保存剤－性能基</p>

準及びその試験方法)に適合する表面処理用木材保存剤又はこれと同等の性能を有する木材保存剤により処理を行ったものとする。

(ii) 防腐処理と併せて防蟻処理を行う場合に使用する薬剤は、特記がなければ人体への安全性及び環境への影響について配慮され、かつ、日本しろあり対策協会又は日本木材保存協会規格によるものとする。

(iii) 現場処理の方法は、特記がなければ、次による。

木材保存剤を製造若しくは販売する者が作成した取扱説明書又は製品に貼付されているラベルに指定されている方法による。

なお、木材の木口、仕口及び継手の接合箇所、孔あけ等を行った箇所、割れ並びにコンクリート、モルタル等に接する部分は、特に入念な処理を行う。

(e) 防虫処理は「広葉樹製材の日本農林規格」による保存処理 K1 のものを使用する。

(f) 床下地面の防蟻処理は特記による。

なお、薬剤による土壌処理は、次による。

(i) 土壌の防蟻処理に使用する薬剤は、特記がなければ人体への安全性及び環境への影響について配慮され、かつ、(公社)日本しろあり対策協会又は(公社)日本木材保存協会の認定によるものとする。

(ii) 処理方法は、(公社)日本しろあり対策協会「防除施工標準仕様書」に準ずる。

(iii) 合成樹脂等の配管配線が設置されている場所に土壌処理を行う場合は、配管配線が薬剤により劣化しないように適切な養生を行う。

(2) 土台の防腐・防蟻処理

土台の防腐・防蟻処理は、特記による。特記がなければ、(ア)又は(イ)により適用は特記による。

(ア) ひのき、ひば、米ひ、米ひば、くり、けやき、米杉(ウェスタンレッドシーダー)、台湾ひのき、こうやまき、さわら、ねずこ、いちい若しくはかやを用いた製材、又はこれらの樹種を使用した構造用集成材若しくは構造用単板積層材に用いる。

(イ) (1)による防腐・防蟻処理を行った木材を用いる。

(3) 土台以外の防腐・防蟻処理

土台以外の防腐・防蟻処理は、特記による。特記がなければ(ア)及び(イ)による。

(ア) 地面からの高さが1m以内の外壁の軸組(室内側に露出した部分を除く。)の防腐・防蟻処理は、(i)から(iii)のいずれかとし、適用は特記による。

(i) ひのき、ひば、米ひ、けやき、台湾ひのき、杉、から松、米杉(ウェスタンレッドシーダー)、くり、アフリカから松、米ひば、こうやまき、さわら、ねずこ、いちい、かや、くぬぎ、みずなら、米松(ダグラスフ

12-2. 1. 6 養生	<p>ァー)、アピトン、ウェスタンラーチ、カプール、ケンパス、セラマンガ ンバツ、タマラック若しくはパシフィックコーストイエローシーダー を用いた製材、又はこれらの樹種を使用した化粧ばり構造用集成柱、 構造用集成材若しくは構造用単板積層材を用いる。</p> <p>(ii) 断面寸法 120×120 (mm) 以上の製材、化粧ばり構造用集成柱、構造用 集成材又は構造用単板積層材を用いる。</p> <p>(iii) (1) による薬剤処理を施した製材、化粧ばり構造用集成柱、構造用集 成材又は構造用単板積層材を用いる。</p> <p>(4) 地面からの高さが 1m 以内の外壁の木質系下地材（室内側に露出した部 分を除く。）の防腐・防蟻処理は(1)による薬剤処理を施した製材、構造用 合板、構造用パネル、パーティクルボード（P タイプ）又は MDF（P タイ プ）を用いる。</p>
12-2. 2. 1 総則 12-2. 2. 2 一般事項	<p>養生は公仕（建築編） 1 2 章 1 節 12. 1. 6 養生 による。</p> <p>2 節 木造基礎工事</p> <p>この節は、軸組構法工事に適用する。</p> <p>(1) 基礎は、1 階の外周部及び内部耐力壁の直下に設けることとし、その位置 は特記による。</p> <p>(2) 基礎の構造は、次のいずれかとし、特記による。</p> <p>(ア) 布基礎 (イ) べた基礎 (ウ) 杭基礎</p>
12-2. 2. 3 布基礎	<p>(1) 構造</p> <p>(ア) 布基礎の構造は、一体の鉄筋コンクリート造とする。</p> <p>(イ) 地面から布基礎の立上りは、400mm 以上とし、特記による。</p> <p>(ウ) 布基礎の立上りの厚さ及び底盤の厚さは 150mm 以上、幅は 450mm 以上と し、特記による。また、根入れ深さは地面より 240mm 以上とし、かつ、建 設地の凍結深度より深くするか又は凍結を防止するための有効な措置を 講ずるものとし、特記による。</p> <p>(2) 基礎の配筋は、次による。</p> <p>(ア) 立上り部分の主筋として D13 以上の異形鉄筋を立上り部分の上端及び 下部の底盤にそれぞれ 1 本以上配置し、かつ、補強筋と緊結させる。</p> <p>(イ) 立上り部の補強筋として D10 以上の鉄筋を縦に 300mm 以下の間隔で配 置する。</p>

12-2.2.4
べた基礎

- (ウ) 底盤部分の補強筋として D10 以上の鉄筋を 300mm 以下の間隔で配置し、底盤の両端部に配置した D10 以上の鉄筋と緊結させる。
- (エ) 換気口を設ける場合には、その周辺に D10 以上の補強筋を配置する。

12-2.2.5
杭基礎

べた基礎の構造は、12-2.2.3 布基礎 に準ずる。ただし、根入れ深さは、地面より 120mm 以上、底盤の厚さは 150mm 以上とし、特記による。また、底盤部分の補強筋は特記による。

12-2.2.6
腰壁

- 杭基礎の構造は、特記による。
- (1) 1階浴室回り（当該浴室に浴室ユニットを使用する場合を除く。）には布基礎の立上りの上にコンクリートブロックを積み上げた腰壁若しくは鉄筋コンクリート造による腰高布基礎を設けるもの又は壁の軸組若しくは枠組に対して防水上有効な措置を講ずるものとし、適用は特記による。
 - (2) 便所、浴室回り等で布基礎の立上りの上にコンクリートブロックを積み上げた腰壁とする場合は、次による。
 - なお、鉄筋コンクリート造による腰壁とする場合は、特記による。
 - (ア) コンクリートブロックは JIS A 5406（建築用コンクリートブロック）による。
 - (イ) コンクリートブロックの厚さは 120mm 以上とし、特記による。
 - (ウ) 目地及び空洞の充填用のモルタルの場合は、容積比でセメント 1：砂 3 を標準とする。
 - (エ) コンクリートブロックは 12-2.2.3 布基礎 の立上りの上に積み上げるものとし、積上げ高さは 6 段以内とする。
 - (オ) コンクリートブロックを補強する鉄筋は D10 とし、縦筋は隅角部及び間隔 800mm 以内に、横筋は上端部及び間隔 400mm 以内に配筋する。
 - なお、縦筋の布基礎の立上りへの定着長さは、400mm 以上とする。
 - (カ) 寒冷期に施工する場合は、気温に応じて適切な養生を行う。

12-2.2.7
鉄筋

- (1) 配筋検査は公仕（建築編） 5 章 1 節 5.1.3 配筋検査 による。
- (2) 鉄筋は公仕（建築編） 5 章 2 節 5.2.1 鉄筋 による。
- (3) 鉄筋のかぶり厚さは、特記による。
- (4) 隅角部では各横筋を折り曲げた上直交する。他方向の横筋に 300mm 以上重ね合わせる。
- (5) 特記がなければ換気孔廻りは、D13 の横筋と D10 斜め筋により補強する。D13 補強筋の長さは 500mm+換気孔の幅の長さ+500mm とする。D10 斜め筋の長さは $2 \times 400\text{mm} = 800\text{mm}$ 以上とする。

12-2.2.8

アンカーボルト

- (1) アンカーボルトは次による。
 - (ア) アンカーボルト及び座金の品質等は、公仕（建築編） 7章 2節 7.2.4 アンカーボルト による。
- (2) 軸組工法のアンカーボルトの埋込み位置は、次による。
 - (ア) 筋かいを設けた耐力壁の部分は、その両端の柱の下部にそれぞれ近接した位置とする。ただし、引き寄せ専用アンカーボルトが取り付けられた場合は省略することができる。
 - (イ) 構造用合板等を張った耐力壁の部分は、その両端の柱の下部にそれぞれ近接した位置とする。ただし、引き寄せ専用アンカーボルトが取り付けられた場合は省略することができる。
 - (ウ) 土台切れの箇所、土台継手及び土台仕口箇所の土木端部とし、当該箇所が出隅の部分の場合はできるだけ柱に近接した位置とする。
 - (エ) 上記以外の部分においては、間隔 2.7m 以内とする。
- (3) アンカーボルトの心出しは、型板を用いて基準墨に正しく合わせ適切な機器等で正確に行う。
- (4) アンカーボルトのコンクリートへの定着長さは 240mm 以上とし、アンカーボルトの先端は、土台の上端においてナットの外にねじが 3 山以上出るように固定する。
- (5) アンカーボルトの保持は、型板を用いるなどして正確に行い移動、下部の揺れ等のないように十分固定する。
- (6) アンカーボルトの保持及び埋込み工法は、特記がなければ鉄筋等を用いてアンカーボルトを組み立て、適切な補助材で型枠の類に固定し、コンクリートの打込みを行うものとする。
- (7) アンカーボルトは、衝撃等により有害な曲がりを生じないように取り扱う。また、ねじ部の損傷、錆の発生、汚損等を防止するために布、ビニルテープ等を巻いて養生を行う。

12-2.2.9

引き寄せ専用アンカーボルト

- (1) 引き寄せ専用アンカーボルトの品質等は、12-2.2.8 アンカーボルト (1) (ア) によりコンクリートへの埋込み長さは 360mm 以上とする。
- (2) 引き寄せ専用アンカーボルトの埋込み工法は次による。
 - (ア) 引き寄せ金物を専用アンカーボルトで直接緊結する場合は、取り付く柱の位置に専用アンカーボルトを正確に埋め込む。
 - (イ) 引き寄せ金物 (10kN 以下) を土台用専用座金付きボルトで緊結する場合は、土台用専用座金付きボルトの心より 150mm 程度にアンカーボルトを埋め込む。
- (3) 専用アンカーボルトの心出し、保持等は 12-2.2.8 アンカーボルト (3)、(4)、(5) 及び (7) による。

12-2.2.10 配管用スリーブ	基礎を貫通して設ける配管用スリーブは、基礎にひび割れが生じない部分で、かつ、雨水が流入しない位置に設ける。
12-2.2.11 コンクリート	<p>(1) 基礎に用いるコンクリートは、<u>公仕（建築編）</u> 6章 コンクリート工事による。</p> <p>(2) 設計基準強度は、特記がなければ、$21\text{N}/\text{mm}^2$とする。</p> <p>(3) スランプは18cmとする。</p>
12-2.2.12 天端均し	遺方を基準にして陸墨を出し、基礎の立上りの天端をあらかじめ清掃して水湿しを行い調合が容積比でセメント1：砂3のモルタルを水平に塗り付ける。
12-2.2.13 土間コンクリート床	<p>床組を行わず1階全面を土間コンクリート床で形成する場合は、次による。</p> <p>(ア) 外周部布基礎沿いには、特記により結露防止のため厚さ25mm以上の発泡プラスチック系断熱材を布基礎天端から下方へ底盤の上端まで施工する。</p> <p>(イ) 凍上のおそれのある場合は、(ア)の断熱材の厚さを50mm以上とし、凍結深度以上の部分に張り付ける。</p> <p>(ウ) 土間コンクリート床の下層の盛土は、地盤面より2層に分けて行きそれぞれ十分締め固める。</p> <p>なお、盛土に使用する土は、根切り土の中の良質土とする。</p> <p>(エ) 盛土の上に目つぶし砂利を厚さ50mm以上敷き詰め締め固める。その上にポリエチレンフィルム等を施工する。</p> <p>(オ) 土間コンクリート床は、厚さ120mm以上とし、その中央部にワイヤメッシュ（径4mm以上の鉄線を縦横に間隔150mm以内に組み合わせたもの）を敷設する。</p>
12-2.2.14 床下換気口等	床下換気口及び床下通気口の材質、寸法、位置等は、特記による。
3節 軸組構法工事	
12-2.3.1 適用範囲	<p>(1) この節は、柱、横架材等、構造耐力上主要な部分（基礎及び基礎杭を除く。）を軸組工法によって構成する階数2以下で、かつ、床の積載荷重が住宅の居室程度の建築物に適用する。</p> <p>(2) 耐力壁の量、配置等は、特記による。</p>
12-2.3.2 表面仕上げ	<p>(1) 見え掛り面の表面の仕上げ程度は、機械加工（製材・構造用集成材）の場合は、表12-2.3.1及び表12-2.3.2、手加工（製材）の場合は、表12-2.3.3、機械加工（丸太材）の場合は、表12-2.3.4、手加工（丸太材）の場合は、表</p>

12-2.3.5により、種別は特記による。特記がなければ、機械加工（構造用集成材）の仕上げの程度は、B種とする。

表 12-2.3.1 機械加工による仕上げの程度（製材）

種別	仕上げの程度
A種	超自動機械かんな掛け仕上げ
B種	自動機械かんな掛け仕上げ
C種	サンダー掛け仕上げ

表 12-2.3.2 機械加工による仕上げの程度（構造用集成材）

種別	仕上げの程度
A種	サンダー掛け仕上げ
B種	自動機械かんな掛け仕上げ

表 12-2.3.2 手加工による仕上げの程度（製材）

種別	仕上げの程度
H-A種	斜めから光線をあてて、さか目、かんなまくれが全くないもの
H-B種	さか目、かんなまくれがほとんどないもの
H-C種	多少のさか目、かんなまくれを許容するが、のこ目が見えないもの

表 12-2.3.4 機械加工による仕上げの程度（丸太材）

種別	仕上げの程度
A種	自動機械かんな掛け仕上げ
B種	サンダー掛け仕上げ

表 12-2.3.5 手加工による仕上げの程度（丸太材）

種別	仕上げの程度
H-A種	さか目、かんなまくれがほとんどないもの
H-B種	多少のさか目、かんなまくれを許容するが、のこ目が見えないもの

(2) 木材保護塗料塗りは、公仕（建築編） 18章 12節 木材保護塗料塗り（WP）により、適用は特記による。

12-2.3.3 木材

(1) 木材

(ア) 製材は JAS 1083-3（製材－第3部：目視等級区分構造用製材）に基づく目視等級区分構造用製材、JAS 1083-4（製材－第4部：機械等級区分構造用製材）に基づく機械等級区分構造用製材、JAS 1083-6（製材－第6部：

広葉樹製材)に基づく広葉樹製材及び JAS 1083-5 (製材-第 5 部:下地用製材)に基づく下地用製材とする。

(イ) 構造用集成材は、「集成材の日本農林規格」第 5 条「構造用集成材の規格」による。

(ウ) 化粧ばり構造用集成柱は、「集成材の日本農林規格」第 6 条「化粧ばり構造用集成柱の規格」による。

(エ) 構造用単板積層材は、JAS 0701 (単板積層材)に規定する「構造用単板積層材」による。

(オ) 丸太材は、「素材の日本農林規格」により、すべて皮はぎ材とする。

(カ) 木質接着成形軸材料、木質複合軸材料、木質断熱複合パネル及び木質接着複合パネルは、「建築物の基礎、主要構造部等に使用する建築材料並びにこれらの建築材料が適合すべき日本工業規格又は日本農林規格及び品質に関する技術的基準を定める件」(平成 12 年 5 月 31 日 建設省告示第 1446 号)による。

(キ) 直交集成板は、JAS 3079 (直交集成板)による。

(2) 構造用面材

(ア) 構造用パーティクルボードは、JIS A 5908 (パーティクルボード)による。

(イ) 構造用 MDF (ミディアムデンシティファイバーボード)、ハードファイバーボード (以下「ハードボード」という。)及びシージングボードは、JIS A 5905 (繊維板)による。

(ウ) 構造用合板は、「合板の日本農林規格」第 6 条「構造用合板の規格」による。

(エ) 化粧ばり構造用合板は、「合板の日本農林規格」第 7 条「化粧ばり構造用合板」による。

(オ) 構造用パネルは、JAS 0360 (構造用パネル)による。

(カ) パーティクルボードは、JIS A 5908 (パーティクルボード)による。

(キ) 硬質木片セメント板は、JIS A 5404 (木質系セメント板)による。

(ク) パルプセメント板は、JIS A 5414 (パルプセメント板)による。

(ケ) 構造用せっこうボード A 種、構造用せっこうボード B 種、せっこうボード、強化せっこうボード及びせっこうラスボードは、JIS A 6901 (せっこうボード製品)による。

(コ) ラスシートは、JIS A 5524 (ラスシート (角波亜鉛鉄板ラス))による。

(3) 樹種名、種類、等級、寸法等は、特記による。

(4) ホルムアルデヒド放散量

木造標仕で規定する材料は、JAS 又は JIS 等の材料規格でホルムアルデヒド放散量が規定されている場合、特記がなければ、次による。

(ア) JAS に基づく材料の場合

- (i)ホルムアルデヒド放散量による性能区分が、F☆☆☆☆のものとする。
 - (ii)該当する JAS に基づき、非ホルムアルデヒド系接着剤を使用したと認められたものとする。
 - (iii)表面に塗装加工を施したものについては、該当する JAS に基づき、非ホルムアルデヒド系接着剤及びホルムアルデヒドを放散しない塗料を使用したと認められたものとする。
- (4) JIS 等に基づく材料の場合
- (i)ホルムアルデヒド放散量による区分が、F☆☆☆☆のものとする。
 - (ii)建築基準法施行令第 20 条の 7 第 4 項に基づき、ホルムアルデヒドの発散量が 0.005mg/m²h 以下のものとして規定されたものとする。
 - (iii)信頼できる事業者団体等により、(i)又は(ii)と同等の品質を有すると認められたものとする。

(5) 樹種

部材ごとの樹種は特記による。特記がなければ、表 12-2.3.6 を標準とする。
 なお、特記により禁止されない限り表 12-2.3.6-2 の代用樹種を使用することができる。

表 12-2.3.6 樹種

	部材名称	樹種
軸組	土台 (火打ち土台を含む)	ひのき、杉、ひば、えぞ松、とど松、から松、米つが、米松、米ひ、米杉
	柱類 (通し柱)	ひのき、杉、ひば、米ひ、米杉、米つが、米松、えぞ松、とど松、から松、スプルース
	桁類 (敷桁・軒桁・間仕切桁等)	米松、杉、赤松、ひのき、えぞ松、とど松、から松、米つが、米杉
	胴差・胴つなぎ	米松、杉、赤松、ひのき、えぞ松、とど松、から松
	筋交い・貫	米松、杉、米つが、えぞ松、とど松、から松
	間柱・まぐさ・窓台・その他	杉、米つが、米松、えぞ松、とど松、から松
小屋組	小屋梁類 (丸太)	赤松、米松、杉
	小屋梁類 (ひき角)	赤松、米松、米つが、杉
	小屋束・火打梁	杉、米松、米つが、ひのき、えぞ松、とど松、から松
	筋かい類・振れ止め	杉、米松、米つが、ひのき、えぞ松、とど松、から松、赤松
	棟木・母屋・隅木・谷木	米つが、米松、杉、えぞ松、とど松、から松
	垂木・垂木掛	米つが、米松、杉、ひのき、えぞ松、とど松、から松

屋根 野地等	鼻隠・破風板・ 広小舞・登りよ ど・野地板	化粧の場合	杉、ひのき、米松、米つが、えぞ松、と ど松、から松
		見え隠れ の場合	杉、赤松、えぞ松、とど松、から松
床 組	床梁類（大梁・小梁）		米松、赤松、杉、えぞ松、とど松、か ら松
	火打梁・床束・大引（転ばし 大引）		米松、赤松、杉、えぞ松、とど松、か ら松、ひば、米ひ、米ひば、米つが
	大引受・根太掛・根太		杉、赤松、ひのき、えぞ松、とど松、 から松
構造材の継手添え板			ひのき、赤松、米松、米ひ
栓・くさび・だぼ・どっこ			かし、けやき、なら

表 12-2.3.6-2 代用樹種

区分	樹種	代用樹種
下地材 壁・天井下地、 畳下・下張り用床材等	杉、松	米つが、米もみ、えぞ松、とど松、北洋 えぞ松、ひのき、ひば、米ひ、米ひば、 から松、米松
造作材	杉 松 ひのき	米つが、スプルース、米もみ、えぞ松、 とど松、ひのき、米ひ、米ひば、米つが、 から松、米松

12-2.3.4 接合具及び接 合金物等

(1) 釘打ち工法

- (ア) 釘は、JIS A 5508（くぎ）により、材質は鉄（鋼）又はステンレスとし
接合する材料及び部位に適したものとする。
- (イ) 長さの表示のない場合の釘の長さは、打ち付ける材厚の 2.5 倍以上を標
準とする。
- (ウ) 釘以外の接合具及び接合金物は、下記による。
- (i) 木ねじは、JIS B 1135（すりわり付き木ねじ）により材質は鉄（鋼）又
はステンレスとし、接合する材料及び部位に適したものとする。
- (ii) 釘又は木ねじの材質が鉄（鋼）の場合は、JIS H 8641（溶融亜鉛めっ
き）による HDZ 35 以上の亜鉛めっき又はダクロダイズド処理を施した
ものとする。
- (iii) コンクリート用釘その他特殊釘の材質、寸法、形状等は、特記による。
- (iv) (i) から (iii) 以外の接合具及び接合金物は、次により種類・記号等は、
特記がなければ接合する部材等に応じた適切なものとする。①～⑤は
（公財）日本住宅・木材技術センターが規定するもの。
- ① 「接合金物規格（Zマーク表示金物）」によるもの。
- ② 「接合金物規格（Cマーク表示金物）」によるもの。
- ③ 「接合金物規格（χマーク表示金物）」によるもの。

- ④「接合金物規格（Mマーク表示金物）」によるもの。
- ⑤「木造建築物用接合金物認定規程」により認定されたもの。
- ⑥ ①から⑤と同等以上の性能を有し監督員の承諾を受けたもの。

12-2.3.5
工法

(1) 床組みの工法は、表 12-2.3.7 による。

表 12-2.3.7 用材の工法

名称	工 法	
土台	断面寸法	特記による。
	継手	柱、及び床下換気孔の位置を避け、腰掛けあり継ぎ又は腰掛けかま継ぎとする。
	仕口	(1) 隅取合い大入れこねほぞ差し割りくさび締め又は片あり掛けとする。 (2) 十字形、T形取合大入れあり掛けとする。
火打土台	断面寸法	特記がなければ、90×45 (mm) 以上とする。
	仕口	見つけ平使いとし、土台との仕口は、かたぎ大入れ N90 釘 2 本打ちとする。
	その他	鋼製火打とする場合は、特記による。 火打土台を省略する場合の床組等は、火打梁に準ずる。ただし、胴差及び床梁を土台又は大引に読み替える。
根太掛	断面寸法	24×90 (mm) 以上とする。
	継手	柱心で突付継ぎとし、N75 釘 2 本を平打ちする。
	留め付け	柱又は、間柱当たりに、N75 釘 2 本を平打ちする。
大引	断面寸法	特記による。
	継手	床づか心から 150mm 程度持出し、相欠き継ぎのうえ、N75 釘 2 本打ちとするか又は、腰掛けあり継ぎとする。
	仕口	(1) 土台との取合い大入れあり掛け、腰掛け又は乗掛けとし、いずれも N75 釘 2 本を斜め打ちとする。 (2) 柱との取合い添木を柱に取り付けた後、乗掛けとするか、柱に大入れとし、いずれも N75 釘 2 本を斜め打ちとする。
床づか	断面寸法	90×90 (mm) 以上とする。
	仕口	(1) 上部仕口は、次のいずれかによる。 (ア) 大引に突付けとし、N75 釘を斜め打ちのうえ、ひら金物をあて太め釘 4-2N65 打ち、又はかすがい C 120 若しくは C 150 打ちとする。 (イ) 大引へ一部びんた延ばしとし、N65 釘 2 本を平打ちする (ウ) 大引に目違いほぞ差しとし、N75 釘 2 本を斜め打ちする (2) 下部は、つか石に突付けとし、根がらみを床づかに添えつけ釘打ちとする。
根太	断面寸法	特記による。
	間隔	畳床は 450mm 程度とし、その他は 300mm 程度内外とする

	継手	受材心で突付け継ぎとし、N90 釘を平打ちとする。
	取り合い	(はり又は大引きの場合) 置渡しとし、N75 釘 2 本斜め打ちとする。ただし、根太のせいが 90mm 以上の場合は、大入れ又は渡りあご掛けとし、N75 釘 2 本斜め打ちとする。
	その他	床組に根太を用いない場合の工法等は、特記による。
床ばり	断面寸法	特記による。
	継手	継手は次のいずれかによる。 (ア)受材上で大材を下にして台持ち継ぎとし六角ボルト M12 の 2 本締めとする。 (イ)上木先端部が受材心より 150mm 程度になるように、下木を持ち出し、追掛大栓継ぎとする。 (ウ)上木先端部が受材心より 150mm 程度になるように、下木を持ち出し上端をそろえ、腰掛かま継ぎとし、短ざく金物 S 両面当て、六角ボルト 2-M12 締めスクリュー釘 3-ZS50 打ちとする。
	仕口	仕口は次のいずれかによる。 (ア)柱との取合いは、かたぎ大入れ短ほぞ差しとし、羽子板ボルト SB 締めとする。 (イ) T 字取合いは、大入れあり掛けとし、羽子板ボルト SB 締めとする。 (ウ)受材が横架材の場合は、受材との取合いは、渡りあご掛けとする。
火打ちばり	断面寸法	90×90 (mm) 以上とする。
	仕口 (梁・胴差・桁等との)	かたぎ大入れ、六角ボルト M12 締めとする。但しはり・胴差・けた等の上端又は下端に取り付ける場合は、渡りあご又はすべりあごとし、いずれも六角ボルト M12 締めとする。 鋼製火打とする場合は、特記による。 火打梁を省略する場合は特記により、床組の補強方法は、次による。 (ア)床梁の断面寸法は 105×105 (mm) 以上とし、特記による。その間隔は 1,820mm 程度とし、梁間方向又は桁行方向に配置する。 (イ)根太の断面寸法は 45×105 (mm) 以上とし、特記による。 (ウ)床梁・胴差と柱の仕口、床梁と胴差の仕口は、金物、ボルトを用いて緊結して補強する。 (エ)根太と床梁及び胴差の上端高さが同じ場合の取合いは、次による。 (i)根太の間隔は 500mm 以下とする。 (ii)根太は、床梁・胴差に大入れ落とし込み、釘 2-N75 斜め打ちとするか又は根太受け金物 JH 等を用いて床梁・胴差に留め付ける。 (iii)床下張り板は次により、適用は特記による。 ①公仕 (建築編) 1 2 章 2 節 12.2.1 木材 (6) (ア) (b) による構造用合板とし、特記がなければ

		<p>ば接着の程度は1類、厚さは12mmとする。</p> <p>②公仕（建築編） 12章 2節 12.2.1 木材 (6)(オ)によるパーティクルボードとし、強度及び接着剤による区分は13Pタイプ又は13Mタイプ厚さは15mmとする。</p> <p>③公仕（建築編） 12章 2節 12.2.1 木材 (6)(カ)による構造用パネルとする。</p> <p>(iv)床下張り板の張り方は床下張り板の長手方向を根太と直交させ、かつ、千鳥張りとし胴差及び床梁に20mm以上乗せて釘打ちする。床下張り板は根太等の受材上で突付け継ぎとする。</p> <p>(v)床下張り板の釘打ちは、床下張り板を釘 N50 を用い間隔 150mm 以下で、根太、床梁、胴差及び受材に平打ちして固定する。</p> <p>(オ)根太と床梁及び胴差の上端高さが異なる場合の取合いは、次による。</p> <p>(i)根太の間隔は 340mm 以下とする。</p> <p>(ii)床梁等に直交する根太は、渡りあご掛けとし、釘 2-N75 斜め打ちとする。また、根太に直交する床梁及び胴差の際には、根太と同寸以上の受材を設ける。その際根太及び受材は、床梁又は胴差に釘 N90 で間隔 250mm 以内に千鳥を平打ちする。</p> <p>(iii)床下張り板の品質及び張り方は、(エ)(iii)及び(iv)による。</p> <p>(iv)床下張り板の釘打ちは、床下張り板を釘 N50 を用い間隔 150mm 以下で、根太、床梁及び受材に平打ちして固定する。</p>
--	--	--

(2) 軸組みの工法は、表 12-2.3.8 による。

表 12-2.3.8 軸組みの工法

名称	工 法	
柱	断面寸法	特記による。
	仕口 (耐力壁でない軸組の柱と横架材の仕口)	<p>特記がなければ、次による。</p> <p>(1)柱の端部と横架材との仕口(隅柱と土台の仕口は除く。)は次のいずれかによる。</p> <p>(ア)柱の上下端とも短ほぞ差しとし、山形プレート VP を当てて太め釘 2N90 の 8 本釘打ちとする。</p> <p>(イ)柱の上下端とも短ほぞ差しとし、かど金物 CP・L 又は CP・T を当て太め釘 10-ZN65 打ちとする。</p> <p>(ウ)柱の上下端とも長ほぞ差しとし、込みせん打ちとする。</p> <p>(エ)柱の上下端とも短ほぞ差しとし、ひら金物 SM-12 を当て太め釘 2N65 の 4 本打ちとする。</p> <p>(オ)柱の上下端とも短ほぞ差しとし、かすがい C120 又は C150 打ちとする。</p> <p>(カ)(ア)～(オ)同等以上の緊結が保たれる方法とし、特記による。</p>

		<p>(2)隅柱と土台との仕口は次のいずれかとし、適用は特記による。</p> <p>(ア)扇ほぞ差し又は短ほぞ差しとし、かど金物 CP・L 又は CP・T を当て太め釘 10-ZN65 打ちとする。</p> <p>(イ)長ほぞ差しとし、込みせん打ちとする。</p> <p>(ウ)扇ほぞ差し又は短ほぞ差しとし、かすがい C120 又は C150 打ちとする。</p> <p>(エ)扇ほぞ差し又は短ほぞ差しとし、引き寄せ金物 HD-B10 又は S-HD10 を用いて緊結する。</p> <p>(オ)土台木口と隅柱との取り合いを落としありとする場合は、かど金物 CP・L 又は CP・T を両面に当て釘太め 2N65-20 本打ちとする。</p> <p>(カ) (ア)～(オ) 同等以上の緊結が保たれる方法とし、特記による。</p>
	仕口 (筋交い端部の仕口)	<p>筋かいの端部における仕口は、特記がなければ筋かいの種類に応じて、次の接合方法による。</p> <p>(1)厚さ 30mm 以上、幅 90mm 以上の木材による筋かいの場合</p> <p>(ア)筋かいプレート BP を筋かいに対して角根平頭ボルト M12 締め及び太め釘 3-ZN65 平打ち、柱に対して太め釘 3-ZN65 平打ち、横架材に対して太め釘 4-ZN65 平打ちとしたもの。</p> <p>(2)厚さ 45mm 以上で幅 90mm 以上の木材による筋かいの場合</p> <p>(ア)筋かいプレート BP-2 を筋かいに対して角根平頭ボルト M12 締め及びスクリュー釘 7-ZS50 平打ち、柱及び横架材に対してそれぞれスクリュー釘 5-ZS50 平打ちとしたもの。</p> <p>(3)厚さ 90mm 以上で幅 90mm 以上の木材による筋かいの場合は、特記による。</p>
	仕口 (耐力壁となる軸組の柱と横架材の仕口)	<p>(1)軸組の柱の柱脚及び柱頭の仕口は、特記がなければ、軸組の種類及び柱の位置に応じて表 12-2.3.9 による。</p> <p>(2)軸組の種類と柱の位置に応じた仕口の工法は、表 12-2.3.10 による。</p>
間柱	断面寸法	<p>特記による。特記がなければ、柱の端の三つ割り程度とする。</p> <p>また、その間隔は、下地材等に応じて適切に設置するものとし、特記がなければ、間隔 450mm 程度とする。</p>
	仕口	<p>(1)横架材との仕口は、次のいずれかとする。上部ほぞ差し下部突きつけとし、下部は N75 釘を斜め打ちする。</p> <p>(2)上・下部とも大入れとし、釘 N75 を斜め打ちする。</p> <p>(3)筋かいあたりは、間柱を切り欠き、N75 釘 2 本を平打ちする</p> <p>(4)通しぬきあたりは、添え付けて、N65 釘 2 本を平打ちする。</p>
胴差	断面寸法	特記による。

	継手 仕口	<p>(1)継手は、はり及び筋交いを受ける柱間を避け、柱より持出し、追掛け大せん継ぎ又は腰掛けかま継ぎとする。</p> <p>(2)通し柱との仕口は、かたぎ大入れ短はぞ差しとし、金物によるの補強は次のいずれかとし、適用は特記による。</p> <p>(ア)短ざく金物S当て六角ボルトM12 締め、スクリュー釘 ZS50 打ちとする。</p> <p>(イ)かね折り金物 SA 当て六角ボルトM12 締め、スクリュー釘 ZS50 打ちとする。</p> <p>(ウ)羽子板ボルト SB 締めとする。</p>
軒桁	断面寸法	特記による。
	継手	継手は、はりを受ける柱間を避け、柱より持出し、追掛け大せん継ぎ、腰掛けかま継ぎ又は腰掛けあり継ぎとする。
間仕切桁 (頭つなぎ)	継手 仕口	<p>継手は、はりを受ける柱間を避け、柱より持出し、腰掛けかま継ぎ又は腰掛けあり継ぎとする。</p> <p>主要な間仕切桁とけた又は胴差とのT字取合部の仕口は、大入れあり掛けとし、羽子板ボルト SB 締めとする。</p>
筋交い	断面寸法	30mm×90mm 以上とする。
	仕口	<p>(1)見付け平使いとし、上下端部の仕口は表 12-2.3.9 による。</p> <p>(2)筋かいが間柱と取り合う部分は、間柱を筋かいの厚さだけ欠取って筋かいを通す。</p> <p>(3)断面寸法が 90×90(mm) 以上の筋かいの交差部は、筋かいの一方を通し、他方は筋かい当たり傾ぎ大入れ、それぞれ六角ボルトM12 締めとする。</p>
通しぬき	仕口	柱に差し通し、両面からくさび締め又は釘打ちとする。
まぐさ・窓台		柱・間柱との仕口は、一方は、柱へ傾ぎ大入れ短はぞ差し他方は、傾ぎ大入れとし、ひら金物 SM-12 を当て太め釘 4-ZN65 打ち又はかすがい C120 若しくは C150 片面打ちとする。
木ずり		<p>(1)断面寸法は、12 × 75 (mm) 以上とする。</p> <p>(2)継手は、柱・間柱心で突き付け、5枚以下ごとに乱継ぎとする。</p> <p>(3)柱・間柱等への留付けは、板そば 20mm 程度に目透し張りとしそれぞれ釘 2-N50 平打ちとする。</p>

表 12-2. 3. 9 軸組の柱の柱脚及び柱頭の仕口

柱の位置 軸組の種類		平屋部分又は最上階の柱		その他の柱		
		出隅の柱	その他の軸組端部の柱	上階及び当該階が共に出隅の場合	上階の柱が出隅であり、当該階の柱が出隅でない場合	上階及び当該階が共に出隅でない場合
厚さ30mm以上幅90mm以上の木材の筋かいを入れた軸組	筋交いの下部が取り付く柱	(ろ)	(い)	(に)	(ろ)	(い)
	その他の柱	(に)	(ろ)			
厚さ45mm以上幅90mm以上の木材の筋かいを入れた軸組	筋交いの下部が取り付く柱	(は)	(ろ)	(と)	(は)	(ろ)
	その他の柱	(ほ)				
右に掲げる面材を4箇所又は5節による方法で打ち付けた壁を設けた軸組	構造用合板特類、厚さ7.5mm以上	(ほ)	(ろ)	(ち)	(へ)	(は)
	パーティクルボード(曲げ強さの区分が8タイプ以外)厚さ12mm以上					
	構造用パネル					
厚さ30mm以上幅90mm以上の木材の筋かいをたすき掛けに入れた軸組		(と)	(は)	(り)	(と)	(に)
厚さ45mm以上幅90mm以上の木材の筋かいをたすき掛けに入れた軸組み		(と)	(に)	(ぬ)	(ち)	(と)

(注) 表中の記号は、表 12-2. 3. 10 の工法を示す。

表 12-2. 3. 10 軸組の種類と柱の位置に応じた仕口の工法

記号	仕口の方法
(い)	短ほぞ差し、かすがい C120 若しくは C150 打ち又はこれらと同等以上の接合方法としたもの。
(ろ)	長ほぞ差し込み栓打ち若しくはかど金物 CP-L を柱及び横架材に対してそれぞれ太め釘 5-ZN65 を平打ちとしたもの又はこれらと同等以上の接合方法としたもの
(は)	かど金物 CP-T を用い、柱及び横架材にそれぞれ太め釘 5-ZN65 を平打ちしたもの若しくは山形プレート VP を用い、柱及び横架材にそれぞれ太め釘 4-ZN90 を平打ちとしたもの又はこれらと同等以上の接合方法としたもの。
(に)	羽子板ボルト SB-F2 又は SB-E2 を用い、柱に対して六角ボルト M12 締め、横架材に対して角座金 W4.5×40 を介してナット締めをしたもの若しくは短ざく金物 S を用い、上下階の連続する柱に対してそれぞれ六角ボルト M12 締めとしたもの又はこれらと同等以上の接合方法としたもの。
(ほ)	羽子板ボルト SB-F 又は SB-E を用い、柱に対して六角ボルト M12 締め及びスクリュー釘 ZS50 打ち、横架材に対して角座金 W4.5×40 を介してナット締めしたもの又は短ざく金物 S を用い、上下階の連続する柱に対してそれぞれ六角ボルト M12 締め及びスクリュー釘 ZS50 打ちとしたもの又はこれらと同等以上の接合方法としたもの。
(へ)	引き寄せ金物 HD-B10 又は S-HD10 を用い、柱に対して六角ボルト 2-M12、横架材、布基礎若しくは上下階の連続する柱に対して当該引き寄せ金物に留め付けた座金付きボルト M16W (布基礎に対してはアンカーボルト M16) を介して緊結したもの又はこれと同等以上の接合方法としたもの。
(と)	引き寄せ金物 HD-B15 又は S-HD15 を用い、柱に対して六角ボルト 3-M12、横架材 (土台を除く。)、布基礎若しくは上下階の連続する柱に対して当該引き寄せ金物に留め付けた六角ボルト M16 (布基礎に対してはアンカーボルト M16) を介して緊結したもの又はこれと同等以上の接合方法としたもの。
(ち)	引き寄せ金物 HD-B20 又は S-HD20 を用い、柱に対して六角ボルト 4-M12、横架材 (土台を除く。)、布基礎若しくは上下階の連続する柱に対して当該引き寄せ金物に留め付けた六角ボルト M16 (布基礎に対してはアンカーボルト M16) を介して緊結したもの又はこれと同等以上の接合方法としたもの。
(り)	引き寄せ金物 HD-B25 又は S-HD25 を用い、柱に対して六角ボルト 5-M12、横架材 (土台を除く。)、布基礎若しくは上下階の連続する柱に対して当該引き寄せ金物に留め付けた六角ボルト M16 (布基礎に対してはアンカーボルト M16) を介して緊結したもの又はこれと同等以上の接合方法としたもの。
(ぬ)	(と) に掲げる仕口を 2 組用いたもの。

(3) 大壁造の面材耐力壁

(ア) 大壁耐力壁の種類等

- (イ) 構造用合板及び各種ボード類（以下「構造用面材」という。）の面材耐力壁の種類、材料、工法等は、表 12-2.3.11 により、その種類、厚さ等は特記による。

表 12-2.3.11 面材耐力壁の種類、材料、工法等

構造用面材の種類	材 料	釘打ちの方法	
		釘の種類	釘の間隔
構造用合板	(ケ)による構造用合板で、接着の程度は特類とし、厚さは 7.5mm 以上とする。	N50	150mm 以下
パーティクルボード	(シ)によるパーティクルボードで、種類は曲げ強さの区分が 8 タイプ以外のものとし、厚さは 12mm 以上とする。		
構造用パネル	(サ)による構造用パネルとする		
ハードボード	(ク)によるハードボードで、曲げ強さの種類は、35 タイプ又は 45 タイプとし、厚さは 5mm 以上とする。		
硬質木片セメント板	(ス)による硬質木片セメント板とし、厚さは 12mm 以上とする。		
せっこうボード	(リ)によるせっこうボードで、厚さは 12mm 以上とする。	GNF40 又は GNC40	150mm 以下
シージングボード	(ク)によるシージングボードとし、厚さは 12mm 以上とする。	SN40	1 枚の壁材につき外周部分は 100mm 以下、その他の部分は 200mm 以下
ラスシート	(ク)によるラスシートで、種類は LS4 とする。	N38	150mm 以下

(注) 表中の(ク)～(ク)は、12-2.3.3 木材 (1)における材料を示す。

(イ) 工法一般

- (i) 構造用面材は、柱又は間柱及び土台、梁、桁又はその他の横架材に確実に釘で留め付ける。
- (ii) 1 階及び 2 階部の上下同位置に構造用面材の耐力壁を設ける場合は、胴差部において構造用面材相互間に原則として 6mm 以上のあきを設ける。
- (iii) 構造用面材を横張り又は縦張りとする場合でやむを得ず梁、柱等以外で継ぐ場合は、間柱及び胴縁等の断面を 45×100 (mm) 以上とする。

(ウ) 構造用面材の張り方

- (i) 構造用合板の張り方は、910×2,730 (mm) 版の縦張りを原則とする。
やむを得ず、910×1,820 (mm) 版を用いる場合は、縦張り又は横張りとする。
- (ii) パーティクルボードの張り方は、構造用合板と同様とし、胴差部分以外の継目部分は2～3mmの隙間をあける。
- (iii) 構造用パネルの張り方は、パーティクルボードと同様とする。
- (iv) ハードボードの張り方は、パーティクルボードと同様とする。
- (v) 硬質木片セメント板の張り方は、壁軸組に防水テープを張るか又は壁全面に防水紙を張り、その上から910×2,730 (mm) 版を縦張りとする。
- (vi) せっこうボードの張り方は、910×2,420 (mm) 版又は910×2,730 (mm) 版を縦張りとし、やむを得ず910×1,820 (mm) 版を用いる場合は、縦張り又は横張りとする。
- (vii) シージングボードの張り方は、構造用合板と同様とする。
- (viii) ラスシートの張り方は、910×2,420 (mm) 版又は910×2,730 (mm) 版の縦張りとし、土台から壁上端部まで張り付ける。また、ラスシートの施工に当たっては、次の点に留意する。
 - ① 見切りの各部には、水切、雨押えを設ける。
 - ② 継目は、横重ね代を一山重ねとし、縦重ね代を30mm以上とする。
なお、鉄板は鉄板で、ラスはラスで重ねる。
 - ③ 開口部等でラスシートを切り抜く場合は、事前に鉄板を短く、ラスを長くなるよう切断し、巻き込む。

(4) 真壁造の面材耐力壁

(ア) 真壁耐力壁の種類等

構造用面材による真壁造の面材耐力壁は、表 12-2.3.12 による受材を用いる場合（受材タイプ）及び表 12-2.3.13 による貫を用いる場合（貫タイプ）に区分し、その適用、タイプごとの種類、厚さ等は特記による。

表 12-2.3.12 面材耐力壁の種類、材料、工法等（受材タイプ）

構造用面材の種類	材 料	釘打ちの方法	
		釘の種類	釘の間隔
構造用合板	(ウ)による構造用合板で、接着の程度は特類とし、厚さは7.5mm以上とする。	N50	150m 以下
パーティクルボード	(シ)によるパーティクルボードで、種類は曲げ強さの区分が8タイプ以外のものとし、厚さは12mm以上とする。		
構造用パネル	(サ)による構造用パネルとする。		

せっこうラスボード	(ウ)によるせっこうラスボードで、厚さは9mm以上とし、その上にJIS A 6904 (せっこうプラスター)によるせっこうプラスターを厚さ15mm以上塗る。	GNF32 又は GNC32	
せっこうボード	(ウ)によるせっこうボードで、厚さは12mm以上とする。	GNF40 又は GNC40	

(注) 表中の(ケ)～(ウ)は、12-2.3.3 木材 (1)における材料を示す。

表 12-2.3.13 面材耐力壁の種類、材料、工法等 (貫タイプ)

構造用面材の種類	材 料	釘打ちの方法	
		釘の種類	釘の間隔
構造用合板	(ケ)による構造用合板で、接着の程度は特類とし、厚さは7.5mm以上とする。	N50	150m 以下
パーティクルボード	(シ)によるパーティクルボードで、種類は曲げ強さの区分が8タイプ以外のもとし、厚さは12mm以上とする。		
構造用パネル	(サ)による構造用パネルとする。		
せっこうラスボード	(ウ)によるせっこうラスボードで、厚さは9mm以上とし、その上にJIS A 6904 (せっこうプラスター)によるせっこうプラスターを厚さ15mm以上塗る。	GNF32 又は GNC32	
せっこうボード	(ウ)によるせっこうボードで厚さは12mm以上とする。		

(注) 表中の(ケ)～(ウ)は、12-2.3.3 木材 (1)における材料を示す。

(イ) 工法一般

(i) 構造用面材の下地に受材を用いる場合は、次による。

- ①受材は30×40 (mm) 以上とする。
- ②受材は、柱及び梁、桁、土台又はその他の横架材に釘 N75 以上を 300mm 以下の間隔で平打ちする。
- ③構造用面材は、受材並びに間柱及び胴つなぎ等に留め付ける。
- ④構造用面材を受材以外で継ぐ場合は、間柱又は胴つなぎ等の断面を 45×65 (mm) 以上とする。

(ii) 構造用面材の下地に貫を用いる場合は、次による。

- ①貫は15×90 (mm) 以上とする。
- ②貫は5本以上設ける。
- ③最上段の貫とその直上の横架材との間隔及び最下段の貫とその直下の横架材との間隔は、300mm 程度以下とし、その他の貫の間隔は610mm

以下とする。

- ④貫を柱に差し通す場合は、両面からくさび締め又は釘打ちとする。
- ⑤貫の継手は、おおむね柱心で突付けとする。
- ⑥柱との仕口は、柱の径の 1/2 程度差し込みくさび締め又は釘打ちとする。
- ⑦構造用面材は、貫に確実に釘で留め付ける。
- ⑧構造用面材を継ぐ場合は、貫上で行う。

(ウ) 構造用面材の張り方

(i) 受材を用いた構造用面材の張り方は、次による。

- ①構造用合板の張り方は、(3)(ウ)(i)による。
- ②せっこうラスボードの張り方は 910×2,420 (mm) 版を縦張りとし、やむを得ず 910×1,820 (mm) 版を用いる場合は、縦張り又は横張りとする。その上にせっこうプラスターを塗る場合は公仕（建築編） 15 章 8 節 せっこうプラスター塗り による。
- ③せっこうボードの張り方は、910×2,420 (mm) 版を縦張りとし、やむを得ず 910×1,820 (mm) 版を用いる場合は、縦張り又は横張りとする。

(ii) 貫を用いた構造用面材の張り方は、次による。

- ①構造用合板の張り方は、原則として、横張りとする。
- ②せっこうラスボードの張り方は、原則として横張りとする。その上にせっこうプラスターを用いる場合、公仕（建築編） 15 章 左官工事 による。
- ③せっこうボードの張り方は、原則として横張りとする。

(エ) 小屋組みの工法は表 12-2.3.14 による。

表 12-2.3.14 小屋組の工法

名 称	工 法
小屋ばり	<p>(1) 断面寸法は、特記による。</p> <p>(2) 末口 135mm 以上の丸太の継手は、受材上で台持継ぎとし、下木にだぼ 2 本を埋め込み、かすがい C120 若しくは C150 両面打ちとするか又は六角ボルト M12-2 本締めとする。受材当たりは渡りあごとし、手ちがいかすがい C120 若しくは C150 打ちとする</p> <p>(3) 末口 135mm 未満の丸太の継手は、受材上でやりちがいとし、六角ボルト M12-2 本締めとする。受材当たりは渡りあごとし、手違いかすがい CC120 又は CC150 打ちとする。</p> <p>(4) 製材又は構造用集成材を用いる場合の継手は、柱より持ち出し追掛大栓継ぎとするか、又は梁せいが 120mm 程度のものは大梁を持ち出し腰掛かま継ぎとし、短ざく金物 S 両面当て、六角ボルト 2-M12 締めとする。</p> <p>(5) 軒げた又は敷げたとの仕口は、かぶとあり掛け又は渡りあごとし、いずれも羽子板ボルト SB 締めとする。また、上端そろえとする場合の仕口は、大入れあり掛けとし、羽子板ボルト</p>

	SB 締めとする。
小屋づか	(1) 断面寸法は、90mm×90mm 以上とする。ただし、多雪区域においては 105mm×105mm 以上とする。 (2) 上部・下部の仕口は、短ほぞ差しとし、かすがい C120 若しくは C150 両面打ち又はひら金物 SM-12 当て釘 ZN65-4 本打ちとする。
棟木、もや	(1) 断面寸法は次による。 ①もやの断面寸法は、90mm×90mm 以上とする。ただし、多雪区域においては 105mm×105mm 以上とする。 ②むな木の断面寸法は、もやの断面寸法以上とし、特記による。 (2) 継手は、つかの位置を避け、つかより持出して腰掛けかま継ぎ又は腰掛けあり継ぎとし N75 釘 2 本打ちとする。 (3) T 字部の仕口は、大入あり掛けとし、上端よりかすがい C120 又は C150 打ちとする。
たるき	(1) 断面寸法は、特記による。 (2) 継手は、乱に配置し、もや上端でそぎ継ぎとし釘 2 本打ちとする。 (3) 軒先部以外の留めつけは、受け材当たり N75 釘で両面を斜め打ちとする。ただし、たる木のせいが 45mm 程度の場合は、N100 釘を脳天打ちとする事ができる。 (4) 軒先部の留めつけは、けたへひねり金物 ST、折曲げ金物 SF 又はくら金物 SS を当て、太め釘 ZN40 打ちとし、すべての垂木を留め付ける。 (5) かわら棒ぶき屋根の場合のたる木間隔は、かわら棒の留めつけ幅と同一とする。
火打ちばり	小屋組の火打ちばりは表 12-2.3.7 (火打ちばり) による。
桁筋交い・振れ止め	(1) 断面寸法は 15×90 (mm) 以上とする。 (2) 東に添え付け、釘 2-N50 平打ちとする。

(5) 屋根野地、軒回りその他の工法は、表 12-2.3.15 による。

表 12-2.3.15 屋根野地、軒回りその他の工法

名 称	工 法	
鼻隠し	継手仕口	(1) 継手の位置はたる木心とし、次のいずれかにより、たる木当たりに釘打ちとする。 ①突付け継ぎ又はそぎ継ぎとする。 ②厚木の場合は、隠し目違い入れとする。 (2) 破風板との取り合いは、突付け釘打ちとする。
破風板	継手仕口	(1) 継手の位置はもや心とし、次のいずれかによりむな木もや及びけた当りに釘打ちとする。 ①そぎ継ぎ又は突付け継ぎとする。 ②厚木の場合は、隠し目違い入れとする。
広小舞登り淀	継手仕口	(1) 広小舞の継手は鼻かくしの継手の位置を避け、たる木心登り淀で突付け継ぎとしたる木当たり釘打ち

		とする。 (2) 登り淀の継手は、破風板の継手の位置を避け、もや心で突付き継ぎとし、受材当たり釘打ちとする。 (3) 広小舞とのぼりよどの仕口は大留めとし、釘打ちとする。 (4) 広小舞、のぼりよどの見えがかりの野地板との取合いは相じゃくりとし釘打ちとする。
野地板 (適用 厚さ等 は特記 による)	挽き板 野地板	(1) 挽板の厚さは9mm以上とする。 (2) 継手は、板の登り約10枚毎に乱継ぎとし、継手はたる木心で突付けとする。 (3) 取付けは、たる木に添え付け、たる木当たりN38釘2本を平打ちとする。なお、板そばは見えがかりの場合は添え付け見えがかりの場合はすべり刃又は相じゃくりとする。
	合板 野地板	(1) 合板は(ケ)による構造用合板とし、接着の程度は1類、厚さ9mm以上とする。 (2) 取付けは、間隔150mm程度に受材当たりN38釘を平打ちする。
	パー ティ クル ボ ー ド 野 地 板	(1) パーティクルボードは、(シ)により、曲げ強さ及び接着剤による区分は13P又は13M以上とし、厚さは12mm以上とする。 (2) 取付けは間隔150mm程度に受材当たりN50釘を平打ちとし継目部分は2~3mmの隙間をあける。なお軒及び妻側の部分に使用する広小舞、登り淀、破風板等には木材を使用する。
	構 造 用 パ ネ ル 野 地 板	(1) 構造用パネルは(サ)による。 (2) 取付けは間隔150mm程度に受材当たりN50釘を平打ちとし、継目部分は隙間をあける。なお、軒及び妻側の部分に (3) 使用する広小舞、登り淀、破風板等には木材を使用する。
面戸板		たるき相互間へはめ込み、釘打ちとする。

(注) 表中の(ケ)~(シ)は、12-2.3.3 木材 (1)における材料を示す。

4節 大断面集成材工法工事

12-2.4.1 適用範囲

この節は、構造耐力上主要な部分（基礎及び基礎杭を除く。）に集成材等を用いる建築物に適用する。

12-2.4.2 基本要品質

- (1) 大規模木造工事に用いる材料は、所定のものであること。
- (2) 集成材等は、所定の形状及び寸法を有し、所定の位置に架構されていること。
- (3) 集成材等は、構造耐力、耐久性、耐火性等に対する有害な欠陥がなく、接合部及び定着部は、作用する力を伝達できるものであること。

12-2.4.3 集成材の製作工場等	<p>集成材等の製作工場は、所定の加工能力、技術者等を有する工場とし、特記による。</p> <p>特記がなければ、工事に相応した適切な工場を選定し監督員の承諾を受ける。</p>
12-2.4.4 施工管理技術者	<p>(1) 集成材等の製作工場は、特記により集成材等の製作指導を行う施工管理技術者を置く。</p> <p>(2) 施工管理技術者は、次のいずれかとする。</p> <p>(ア) 構造用集成材等の製品計画及び製造を行うのに必要な知識及び技能を有し、資格又は能力を証明する資料を監督員に提出し承諾を受けた者</p> <p>(イ) 建築士法による一級建築士</p> <p>(ウ) 建設業法による一級建築施工管理技士</p>
12-2.4.5 工作図	<p>(1) 床書き現寸図の作成は、特記による。</p> <p>(2) 現寸図(型板及び定規を含む。)は、監督員の検査を受ける。ただし、自動加工装置(現寸、けがき、切断、孔あけ)を用いる場合は、原則として作成を省略することができる。</p>
12-2.4.6 集成材等	<p>集成材等は、集成材、製材、丸太及び指定木材とし、次による。</p> <p>(ア) 集成材は「構造用集成材の日本農林規格」による構造用集成材とする。</p> <p>(イ) 製材は、次による。</p> <p>(i) 「針葉樹の構造用製材の日本農林規格」により次の①又は②とする。</p> <p>①目視等級区分製材とし「木材の基本強度F_c、F_t、F_b及びF_sを定める件」(平成12年5月31日建設省告示第1452号)(以下、この節では「告示1452号」という。)の第一号に規定する樹種、区分及び等級は、特記による。</p> <p>②機械等級区分製材とし、告示1452号の第二号に規定する樹種及び等級は、特記による。</p> <p>(ii) 「枠組壁工法構造用製材の日本農林規格」により寸法形式は104、203、204又は404とし、告示1452号の第三号に規定する樹種、区分及び等級は、特記による。</p> <p>(iii) 「枠組壁工法構造用たて継ぎ材の日本農林規格」による枠組壁工法構造用たて継ぎ材のうち、寸法形式は104又は204とし、告示1452号の第四号に規定する樹種、区分及び等級は、特記による。</p> <p>(iv) 「機械による曲げ応力等級区分を行う枠組壁工法構造用製材の日本農林規格」による枠組壁工法構造用製材とし、告示1452号の第五号に規定する曲げ応力等級は、特記による。</p> <p>(ウ) 丸太は「素材の日本農林規格」により、告示1452号の第六号に規定す</p>

る樹種は、特記による。

(エ) 指定木材は、告示 1452 号の第七号に規定する国土交通大臣が指定した
ものとし、その樹種、区分及び等級等は、特記による。

12-2.4.7 接合金物等

(1) 2 つ以上の集成材等を接合金物により接合する場合は、ボルト等の接合具
を用いて行う。

(2) 接合金物及び接合具は、特記による。特記がなければ、鋼材は次により、
材質は特記による。

JIS G 3101 (一般構造用圧延鋼材)

JIS G 3106 (溶接構造用圧延鋼材)

JIS G 3114 (溶接構造用耐候性熱間圧延鋼材)

JIS G 3136 (建築構造用圧延鋼材)

JIS G 3444 (一般構造用炭素鋼管)

JIS G 3466 (一般構造用角形鋼管)

(3) 接合金物の形状及び寸法は、特記による。

12-2.4.8 工作一般

(1) この項は、集成材等の製作に係る工作一般に適用する。

(2) 製作精度は、特記による。

(3) 基準巻尺は、JIS B 7512(鋼製巻尺)の 1 級とし、製作用基準巻尺と工事現
場用基準巻尺とを照合して、その誤差が工事に支障ないことを確認する。

(4) 墨付けは、工作図、現寸図、型板、定規等により正確に行う。

(5) 寸法調整及び切断は次のとおりとする。

(ア) 寸法調整及び長さの切断は、原則として製作工場で行う。

(イ) 長さの切断は、基準面に対して定められた角度となるように切断する。

(6) 切削加工は次のとおりとする。

(ア) 切削加工は、原則として、製作工場で行う。

(イ) ボルト孔等の孔加工は、基準面に対して定められた角度となるように行
う。

(7) 見え掛りの面の仕上げの程度は、表 12-2.4.1 により、種類は、特記によ
る。特記がなければ、B 種とする。

表 12-2.4.1 仕上げの程度

種類	仕上げの程度
A 種	サンダーP80 掛け仕上げ
B 種	自動機械プレーナー仕上げ

(8) 複雑な接合部分は、仮組立てにより加工の良否を確認する。加工が不十分
なものは、再加工を行う。

(9) 加工孔の補修は、原則として行わない。ただし、監督員の承諾を受けた場合には、この限りではない。

12-2. 4. 9

搬入及び建方

- (1) 材料は、建方順序に従って工事現場に搬入する。
- (2) 接合は可能な限り地組とし、地組を行う場合、寸法精度を保持するための有効な架台、治具等を用いて行う。
- (3) 建方は次のとおりとする。
 - (ア) 建方は、組立順序、建方中の構造体の補強の必要性について十分検討された施工計画書に従って行い、本接合の完了するまで強風、自重、特殊荷重等に対して安全な方法とする。
 - (イ) 仮筋かい等を設け変位の偏在が無いように安全を確保しながら作業を進める。
 - (ウ) 建方中の集成材等に材料、機械等の重量物を積載する場合、又は特殊な大荷重を負担させる場合は、適切な補強方法を定めて監督員の承諾を受ける。
 - (エ) 集成材の吊上げには、集成材等を保護するために布帯等を用いると共に、吊上げ位置には保護治具を用いて吊上げ作業を行う。
 - (オ) 吊上げの際に変形しやすい部材は適切な補強を行う。
 - (カ) 本接合に先立ち、ひずみを修正し、建入れ検査を行い、検査記録を監督員に提出し、必要に応じて監督員の検査を受ける。
- (4) 建方に際しては十分な能力を有する機器を用いその設置、整備及び運転を適切に行う。また、作業員の安全管理、関連施設の整備、周囲の作業制限等災害防止に対して万全の処置を行う。

12-2. 4. 10

アンカーボルト

- (1) アンカーボルトは次のとおりとする。
 - (ア) アンカーボルトの寸法等は特記による。特記がなければ、アンカーボルトの材質は、JIS G 3101(一般構造用圧延鋼材) によるSS400とする。
 - (イ) ボルト及びナットのねじの種類、規格、ねじの等級の規格及び仕上げの程度は、表 12-2. 4. 5 による。
 - (ウ) ナット及び座金は、アンカーボルトに相応したものとする。
- (2) アンカーボルト等の設置は次のとおりとする。
 - (ア) アンカーボルトの心出しは、型板を用いて基準墨に正しく合せ、適切な機器等で正確に行う。
 - (イ) アンカーボルトは、二重ナット及び座金を用いその先端はねじがナットの外に3山以上出るようにする。
 - (ウ) アンカーボルトの保持は、型板を用いるなどして、正確に行い、移動、下部の振れ等のないように固定する。
 - (エ) アンカーボルトの保持及び埋込み工法は、表 12-2. 4. 2 により、種別は、

特記による。特記がなければ、B種とする。

表 12-2. 4. 2 アンカーボルトの保持及び埋込み工法

種別	保持及び埋込み工法
A種	アンカーボルトの径に相応した形鋼等を用いて、アンカーボルトの上下を固定できるように、鉄筋等で補強して堅固に組み立て、あらかじめ設けた支持材に固定して、コンクリートの打込みを行う。
B種	アンカーボルトを鉄筋等を用いて組み立て、適切な補助材で型枠の類に固定し、コンクリートの打込みを行う。
C種	アンカーボルトを鉄筋等を用いて組み立て、鉄板製漏斗状の筒でアンカーボルト頭部を包み、アンカーボルトを据え付け、コンクリートを打ち込む。コンクリートが硬化したのち、筒を取り除き、アンカーボルトの位置を修正してモルタルを充填する。

(ウ) 通り心とアンカーボルトの位置ずれ [e] は、表 12-2. 4. 3 による。

表 12-2. 4. 3 通り心とアンカーボルトの位置ずれ

	許容差
	$-5\text{mm} \leq e \leq 5\text{mm}$

(3) アンカーボルトの頭部に衝撃を与えたり、ねじ山を損傷しないようにする。また、ボルトは、油紙や布、ビニルテープ等で巻き付け、建方工事まで養生を行う。

(4) 柱底均しモルタルは次による。

(ア) 柱底均しモルタルの材料は表 12-2. 4. 4 により、調合は、容積比でセメント 1 : 砂 2 とする。

(イ) 柱底均しモルタルを無収縮モルタルとする場合は、特記による。

(5) 柱底均し仕上げの工法等は、次による。

(ア) 柱底均しモルタルの厚さは、特記による。特記がなければ、30mm 程度とする。

(イ) コンクリートの表面は、レイタンス等を取り除いた後目荒らしを行う。

(ウ) 柱底均しモルタルを無収縮モルタルとする場合は、製造所の仕様による。

(エ) 柱底均しモルタルの工法は、表 12-2.4.4 により、特記がなければ、B 種とする。

表 12-2.4.4 柱底均しモルタルの工法

種別	工 法
A種	柱の建込みに先立ち、その支持に必要な硬練りのモルタル等をベースプレート中央下部に所定の高さに塗り付け、柱の建込み後、ベースプレート回りに型枠を設けて、無収縮モルタルをベースプレートの周囲からあふれ出るまで圧入する。
B種	柱の建込みに先立ち、その支持に必要な硬練りのモルタル等をベースプレート中央下部に所定の高さに塗り付け、柱の建込み後、ベースプレート下全面に十分行きわたるように、適切な方法でモルタルを詰め込む。ただし、ベースプレートの大きさが、300mm 角程度以下の場合、モルタルを所定の高さに平滑に仕上げおき、柱を建て込むことができる。

12-2.4.11
ボルト接合

(1) この項は、普通ボルトによる木材と木材及び木材と鋼材の接合に適用する。

(2) 普通ボルトは次のとおりとする。

(ア) ボルト及びナット材料等は、特記がなければ、表 12-2.4.5 による。

表 12-2.4.5 ボルト及びナット材料

	ボルト	ナット
規格番号 規格名称	JIS B 1180(六角ボルト)	JIS B 1181(六角ナット)
種類	並形六角ボルト	並形六角ナット
材料区分	鋼製	鋼製
強度区分	4.6	4T
ねじの種類 の規格	JIS B 0205-4 (一般用メートルねじ-第4部:基準寸法) による。	
ねじの公差域 クラスの規格	JIS B 0209-1 (一般用メートルねじ-公差-第1部:原則及び基礎データ) による 6g	JIS B 0209-1 による 6H
仕上げの 程度	中	中

(イ) ボルトに用いる木材建築用座金の寸法及び厚さは、特記がなければ表 12-2.4.6 により、ボルトが受ける応力の種類は、特記による。

表 12-2. 4. 6 ボルトに用いる木材建築用座金の寸法及び厚さ（単位：mm）

ボルトが 受ける応力の種類		ボルト径	12	16	20	24
		引張りを受けるボルト	厚 さ	6	9	9
角座金の一辺	60		80	105	125	
丸座金の直径	70		90	120	140	
せん断を受けるボルト	厚 さ	3. 2	4. 5	6	6	
	角座金の一辺	30	50	60	70	
	丸座金の直径	40	60	70	80	

(ウ) ボルトに使用する鋼材用の座金は、ボルトに相応したものとする。

(3) ボルト孔は次のとおりとする。

(ア) ボルト孔の径は、特記による。特記がなければ、ボルトの径に、集成材等にあつては表 12-2. 4. 7、接合金物にあつては表 12-2. 4. 8 の値を加えたものとする。

表 12-2. 4. 7 ボルトの径に加える大きさ（単位：mm）（集成材の場合）

ボルトの径	ボルト径に加える大きさ
16 未満	1. 0
16 以上	2. 0

表 12-2. 4. 8 ボルトの径に加える大きさ（単位：mm）（接合金物の場合）

ボルトの径	ボルト径に加える大きさ
16 未満	1. 0
16 以上	2. 0

(イ) ボルト孔の加工は、製作工場ドリル加工とする。

(4) ボルトの取扱いは次のとおりとする。

(ア) 製品の管理及び取扱いは、丁寧に行い、ねじの損傷、錆の発生、異物の付着、汚染等のないようにする。

(イ) 製品は、包装のまま施工場所まで運搬し、施工直前に包装を解く。

(5) 締付け用機器は、ボルトに適したものとし、よく点検整備されたものを用いる。

(6) 締付けは次のとおりとする。

(ア) 締付けに先立ち、ボルトの長さ、材質、呼び径、座金等が施工箇所に適したものであることを確認する。

(イ) ボルトの締付けは、座金が集成材等へめり込む程度とし、めり込み音が

発生した時点で締付けを終了する。

(ウ) 締付けを完了した引張ボルトは、ボルトの先端ねじがナットの外に3山以上突き出ていることを確認する。

(エ) ボルトの締付けは、2回以上に分けて行い、1群のボルトの締付けは一樣となるように行う。

なお、緩みが発生するおそれのある場合は、第1編 総則 1.4.2 施工計画書 による品質計画に基づき締増しを行う。

(オ) ボルトは、過度に締め付けて有害なめり込みを生じさせてはならない。

(7) 検査は次のとおりとする。

(ア) 締付けが完了したボルトは、全数について座金のめり込みの程度及びねじ山の出を目視により確認する。

(イ) 締付けの程度の確認はスパナ、レンチ等を回転させ、ナットに緩み、遊びがないことを確認する。

(ウ) 不良なボルトは、監督員の承諾を受けて処置する。取り替える場合は、ボルト、ナット及び座金をセットで行う。

(エ) 検査記録は、監督員に提出し承諾を受ける。

12-2.4.12 ラグスクリュー ー接合

(1) ラグスクリューは次のとおりとする。

(ア) ラグスクリュー接合は、原則として1面せん断接合とする。

(イ) 材料等は、12-2.4.11 ボルト接合 による。

(ウ) 形状、寸法等は特記による。

(2) 孔径と孔加工は次のとおりとする。

(ア) 孔加工は、ラグスクリューの胴部径とスクリュー部径のそれぞれに基づく2段の孔加工とする。

(イ) 胴部の先孔は、胴部径と同径とし、その長さも胴部長さまでとする。

(ウ) スクリュー部の先孔は、スクリュー径の50～70%程度とし、その長さはスクリュー部長さと同じとする。

(エ) 孔加工は、原則として製作工場ドリルあけとする。

(オ) 接合金物、鋼板等の孔径は12-2.4.11 ボルト接合 による。

(3) ラグスクリューの取扱いは12-2.4.11 ボルト接合 による。

(4) ラグスクリューの締付けは次のとおりとする。

(ア) 締付けに先立ち、ラグスクリューの長さ、材質、呼び径等が施工箇所に適したものであることを確認する。

(イ) ラグスクリューの締付けは、スパナ、インパクトレンチ等を用いて必ず回しながら行う。たたき込みによる挿入は行ってはならない。

(ウ) 締付けは、ボルト頭が密着し、鋼板の黒皮や錆止め塗装等にボルト頭の傷が付く程度まで行う。

ただし、過度に締め付けてはならない。

- (エ) ネジ込みが困難な場合には、スクリュー部に潤滑油や石けんを用いて摩擦抵抗を小さくする。
- (5) 検査は締付け完了後、次により行う。
 - (ア) 締付けが完了したラグスクリューは、全数についてスパナ、インパクトレンチ等を用いてラグスクリューの緩み、遊び及び締付け過ぎのないことを目視により確認する
 - (イ) 締付け過ぎて利かなくなかったラグスクリューの取扱いは、監督員の承諾を受けて処置する。
 - (ウ) 検査記録は、監督員に提出して承諾を受ける。

12-2. 4. 13
ドリフトピン
接合

- (1) ドリフトピンは次のとおりとする。
 - (ア) ドリフトピンによる接合は原則として2面せん断接合により、鋼板挿入形式とする。
 - (イ) ドリフトピンの材質は12-2. 4. 7 接合金物等 のSS400とし、形状等はJIS G 3191（熱間圧延棒鋼とバーインコイルの形状、寸法及び重量並びにその許容差）の丸鋼による。
 - (ウ) 形状、寸法等は、特記による。
- (2) 孔径と孔加工は次のとおりとする。
 - (ア) 孔径は、特記による。特記がなければ、ピン径と同径とする。
 - (イ) 孔加工は、原則として製作工場ドリルあけとする。
 - (ウ) 接合金物、鋼板等の孔径は、12-2. 4. 11 ボルト接合 による。
- (3) ドリフトピンの取扱いは、12-2. 4. 11 ボルト接合 に準ずる。
- (4) ドリフトピンの接合は次のとおりとする。
 - (ア) ドリフトピンは、たたき込みによりピン孔に挿入する。
 - (イ) ドリフトピン径と孔径が不良のものは監督員の承諾を受けて、孔径を調整後、ピンを挿入する。
 - (ウ) 添え板側材を使う形式の接合では、側材が脱落しないよう、必要に応じて固定する。
- (5) ドリフトピンの検査は次のとおりとする。
 - (ア) ドリフトピンは、目視により全数の挿入について確認する。
 - (イ) ドリフトピン挿入による割れ又はき裂が集成材等に生じていないか目視により確認する。

なお、割れ又はき裂が生じた場合は、補修方法を定め監督員の承諾を受けて処置する。
 - (ウ) ドリフトピン径や孔径の不良なものの取扱いは監督員の承諾を受けて処置する。
 - (エ) 検査記録は監督員に提出し承諾を受ける。

12-2. 4. 14
ジベル接合

- (1) ジベルは次のとおりとする。
 - (ア) 輪形ジベル及び圧入型ジベルを適用し、種類、材質、形状、寸法等は特記による。ジベルは原則としてボルトと併用して用いる。
- (2) 輪形ジベル孔の加工は次のとおりとする。
 - (ア) 輪形ジベル孔の加工は、専用の加工治具を用いて行うものとする。ただし、監督員の承諾を受けて、他の加工治具を用いることができる。
 - (イ) 切削加工は、原則として製作工場で行う。
- (3) 圧入型ジベルの圧入は次のとおりとする。
 - (ア) 圧入型ジベルは、適切な加圧板を用い、適切な圧力で集成材等に十分圧縮めする。
 - (イ) ジベルの圧縮めに必要な圧力は、事前に試し締めを行い確認する。
 - (ウ) 圧縮め圧入は、油圧式やネジ式のように短時間に大きな圧力を加えられる機器を用いる。
 - (エ) たたき込みによる圧入を行ってはならない。
- (4) ボルト孔の径及び加工は、12-2. 4. 11 ボルト接合 による。
- (5) ジベルの取扱いは次のとおりとする。
 - (ア) 製品の管理及び取扱いは、丁寧に行い、ジベルの損傷、錆の発生、異物の付着、汚染等のないようにする。
 - (イ) 製品は、包装のまま施工場所まで運搬し、施工直前に包装を解く。
- (6) ジベルが所定の位置に挿入したものは、ジベルを挿入した確認印を付ける。
- (7) ボルトの締付けに用いる機器は、常によく点検整備されていなければならない。
- (8) ボルトの締付けは、12-2. 4. 11 ボルト接合 による。
- (9) 検査は次のとおりとする。
 - (ア) ジベルは、所定の位置に所定の個数が挿入されていることを組立時に確認する。
 - (イ) 組立て後、挿入時につけた確認印によりジベルの挿入を確認する。
 - (ウ) ボルトの締付け検査は、12-2. 4. 11 ボルト接合 による。

12-2. 4. 15
かすがい等による接合

- (1) 適用範囲
この項は、かすがい等による接合に適用する。かすがい等による接合は、原則として木材と木材の接合に適用する。
- (2) かすがい等
かすがい等の材質は 12-2. 4. 7 接合金物等 による SS400 とし、寸法等は、特記による。
- (3) かすがい等の打込み
かすがい等は、適切な工具を用いて所定の深さまでたたき込む。

12-2. 4. 16 金物等防錆処理	<p>(4) 検査 かすがい等は、所定の位置に所定の本数がたたき込まれていることを確認する。</p> <p>(1) 柱若しくは梁を接合する継手又は仕口に用いる構造金物及び接合具等の防錆処理に適用する。</p> <p>(2) 錆止め塗装は、公仕（建築編） 18章 3節 18.3.3 錆止め塗料塗りにより防錆処理を行う構造金物及び接合具等は特記による。</p> <p>(3) 亜鉛めっきによる防錆処理を行う材料等は、特記による。なお、めっきの種類は、JIS H 8641（溶融亜鉛めっき）により、特記がなければ2種 HDZ55とする。</p>
12-2. 4. 17 接合部等の防火被覆処理	<p>(1) この項は、主要構造部分の柱若しくは梁を接合する継手又は仕口に用いる接合金物等の防火被覆処理に適用する。なお、適用は特記による。</p> <p>(2) 防火被覆材、耐火時間等は、特記による。</p> <p>(3) 接合部等の防火被覆処理は、による。</p> <p>(ア) 柱若しくは梁を接合する継手又は仕口の接合金物には、防火被覆処理を行う。</p> <p>(イ) ボルト、ドリフトピン等の接合具に防火被覆処理を行う場合は特記による。</p> <p>(4) 次の場合には、監督員の承諾を受けて防火被覆処理を省略することができる。</p> <p>(ア) 30分耐火仕様にあつては、接合具が厚さ25mm以上の木材中に埋め込まれている場合、又は接合金物の主要な部分が厚さ25mm以上の木材で覆われている場合。</p> <p>(イ) 45分耐火仕様にあつては、接合具が厚さ35mm以上の木材中に埋め込まれている場合、又は接合金物の主要な部分が厚さ35mm以上の木材で覆われている場合。</p> <p>(ウ) 1時間耐火仕様にあつては、接合具が厚さ45mm以上の木材中に埋め込まれている場合、又は接合金物の主要な部分が厚さ45mm以上の木材で覆われている場合。</p>
12-2. 4. 18 接着処理	<p>(1) 構造用集成材に構造用接着剤を用いて、工事現場で二次接着により製作される接合部材は次による。</p> <p>(2) 現場で使用する接着剤は、JIS A 5536、5537、5538、5549、5550、6804、6806により、集成材等の製作工場が指定するものとする。</p> <p>(3) 被着材は「構造用集成材の日本農林規格」による構造用集成材とし、樹種等は次による。</p>

- (ア) 樹種は「構造用集成材の日本農林規格」の樹種区分に応じたものとし、特記による。
- (イ) 原則として、樹種の異なる木材を接着して用いてはならない。ただし、(6)による接着力試験に合格することが確認された材料についてはこの限りでない。
- (ウ) 含水率は特記による。特記がなければ平均含水率は14%以下とし、接着される2材の含水率の差は5%以内とする。
- (エ) 被着材は、著しい含水率の変化、劣化、汚染、凍結、霜の付着等のないよう直接日光や雨水等が掛らない場所で保管する。
- (4) 圧縮め等
- (ア) 被着材の圧縮めは、作業の準備から圧縮め後の養生期間終了まで雨水、ほこり等が掛らず、かつ、直射日光にさらされない場所において20℃以上の温度環境下で行うものとする。
- (イ) 接着剤の塗布量は、1接着層当り200～350g/m²とし、接着される2材の各接着面に分けて塗布する。
- (ウ) 接着剤塗布後30分以内に、圧縮め作業を完了するものとする。
- (エ) 圧縮めはボルト、ラグスクリュー又は機械によるものとし次による。
- (イ) 圧縮め圧力は、接着面に対して0.5N/mm²以上とする。
- (ii) 圧縮め持続時間は、8時間以上とする。
- (ウ) 圧縮め圧力解除後、24時間以上静置し養生する。
- (5) 技能資格者
- (ア) 技能資格者は、木材及び木質材料（以下「木材等」という。）相互又は木材等と他の材料を接着して製品化するのに必要な知識と技能を有し、資格又は能力を証明する資料を監督員に提出し、承諾を受けた者とする。
- (イ) 技能資格者は、接着作業の管理を行い、その記録を作成する。
- なお、接着作業記録は、監督員に提出する。
- (6) 接着力試験は特記により(ア)又は(イ)により行う。
- (ア) 接着接合部端部から試験体が採取可能な場合
- (イ) 試験体は接合部の養生後、本体より図12-2.4.1に示すような試験体を3体採取する。
- (ii) 比較対象試験体は接着接合部を製作したのと同じ材料を用い、かつ、同一接着条件において、図12-2.4.1に示すような試験体を3体製作する。

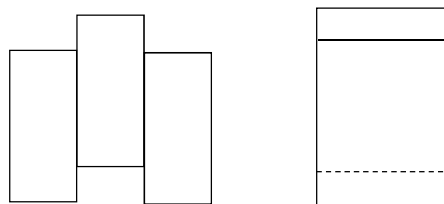


図 12-2.4.1 検査用試験体

(iii) 試験方法は、せん断耐力が測定できる試験機を用い、接着接合の本体から採取した試験体 (A) と、比較対象試験体 (B) について接着力試験を行い、接着力と木破率を調べる。

(iv) 合否の判定は接着力が試験体 (A) 及び (B) とともに差がなく、かつ、破壊接着層の凝集破壊ではなく、被着材のせん断破壊力が弱い材料内で破壊した場合を合格とする。

(イ) 接着接合部から試験体を採取できない場合

(i) (ア) (i) と同様の比較対象試験体を製作し接着力試験を行う。

(ii) 試験方法及び合否の判定は、(ア) (iv) に準じて行う。

13章 屋根及びとい工事

1節 共通事項

13.1.3 施工一般 (追加)

- (1) 屋根の下地材に使用する合板及び木材は、公仕（建築編） 12章 3節 12.3.1 防腐・防蟻処理 による防腐処理に準ずる。
- (2) 屋根葺材、断熱材、防水立上り等の納まりは、特記による。
- (3) 屋根内には、下地材等の防腐対策のため、通気ルートを設ける。
- (4) 軒先、けらば、棟等には特に飛散防止策を講じる。
- (5) 雪止め対策を講じる場合、雪止めの材料及び工法は、特記による。特記なき限り材料は、製造所の仕様によるものとし、軒先に450mm間隔で千鳥に設置する。

13.1.4 施工業者の選 定 (追加)

施工は、屋根葺工法に応じた専門工事業者による直接施工とする。専門工事業者は、以下による。

- (1) 同種の工法に関する施工実績を有する。なお、施工実績は、経験年数で示すものとし、その必要年数は特記なき限り5年とする。ただし、施工実績のない年は含まない。
- (2) 施工品質に関する社内規定等を有する。
- (3) 工事現場の属する都道府県又はそれに隣接する地域に工事店を有する。

3節の2 化粧スレート葺及び厚形スレート葺（追加）

13.3-2.1 適用範囲

この節は、化粧スレート（平形）、同（波形）、厚形スレートを使用した屋根に適用する。

13.3-2.2 材料

- (1) 化粧スレート（平形）及び同（波形）は、JIS A 5423（住宅屋根用化粧スレート）による。
- (2) 厚形スレートは、JIS A 5402（プレスセメントかわら）による。

13.3-2.3 工法	<p>(3) 化粧スレート及び厚形スレートは、石綿を含有しないものとする。</p> <p>(4) 留付け用釘は、特記なき限りステンレス製品とする。</p> <p>(5) 下葺材料は、特記なき限り JIS A 6005（アスファルトルーフィングフェルト）によるアスファルトルーフィング 940 とする。</p> <p>(6) 指定のない付属材料は、屋根葺工法に応じた専門工事業者の仕様による。</p> <p>(1) 建築基準法に基づき定まる風圧力及び積雪荷重に対応した工法は、特記による。</p> <p>(2) 化粧スレート葺及び厚形スレート葺の工法等は、特記なき限り専門工事業者の仕様による。</p>
15.13.1 適用範囲	<p>この項は、防水材を混入したモルタルで防水上軽易な箇所の工事に適用する。</p>
15.13.2 材料、調合、塗厚	<p>(1) 防水材は、製造所の製品とする。</p> <p>(2) 調合（容積比）は、セメント 1：砂 2 を標準とし、防水材の混入率等は製造所の仕様による。</p> <p>(3) 防水モルタルは、材料を正確に計量し十分に練り混ぜたものとし、こてで入念に押さえて行う。壁の場合は、2 回に分けて塗り付ける。</p> <p>(4) 防水モルタルの塗り厚は 20mm とし、1 回の塗り厚は 10mm 以下とする。</p>
16.1.2-2 施工図の作成 （追加）	<p>15章 左官工事</p> <p>13節 防水モルタル塗り（追加）</p> <p>16章 建具工事</p> <p>1節 共通事項</p> <p>(1) 設計図書に基づき原則として施工図を作成し、監督員に提出し承諾を受ける。</p> <p>(2) 製品は、製作所による社内検査を行い、検査成績書を監督員に提出する。</p> <p>(3) 施工後、建具の機能が満たされるよう調整されているか確認を行う。</p>
16.8.2 材質、形状及び寸法（1） （読み替え）	<p>8節 建具用金物</p> <p>(1) 各住戸玄関扉用及び勝手口扉用錠前は、次による。</p> <p>(ア) 錠前の種別は特記による。特記がなければ、サムターン付シリンダー面付箱錠前とする。ただし、次のいずれかの措置を講じた場合は、シリンダー彫込箱錠とすることができる。</p>

- (i) 補助錠として、シリンダー本締錠（補助錠）を設け、二重ロックとする。この場合、シリンダー本締錠は、シリンダー彫込箱錠と同一製造所の製品とする。
- (ii) 錠前のデッドボルトが屋外側から見えず、かつ、触れないよう召し合わせ又はL型フロントを設ける。
- (イ) タンブラー類は6本以上有すること。
- (ウ) 鍵は、扉1箇所につき3本を1組とする。
- (エ) コンストラクションキー装置の取付けは特記による。
- (2) 引違い戸、引き違い窓については、次による。
 - (ア) 接地階及びその直上階並びに共用廊下等に面する引違い戸のクレセントは、面格子等がない場合、鍵付きとする。
 - (イ) 鍵違いの種類は特記による。
- (3) 浴室、便所、各居室及び間仕切り扉用の錠前は、内締錠（押しボタン式空錠、サムターン式空錠等で非常解錠装置付き）とし、にぎり手（レバーハンドル又はにぎり玉）の取付けねじは、室外からねじ止めとする。浴室扉、便所扉及びバルコニーに面する直接水がかかる扉のトロよけは、材質をステンレス製（SUS304）とする。
- (4) 外部回りに使用する錠前は、円筒錠及びチューブラー錠（デッドボルトおよびラッチボルトが共通になっているもの。）を使用してはならない。
- (5) 各住戸玄関扉は、ガードアーム等の安全装置及びドアスロープを設け、勝手口扉には、ガードアーム等の安全装置を設ける。
- (6) 各住戸玄関扉用ドアクローザ及び内装扉用ドアクローザはストッパー機能、制御力、閉じ力、バックチェック機能、ディレードアクション機能等を考慮し、種別は特記による。
- (7) バルコニーに面する開き戸（アルミサッシ）の錠前はサムターン錠とする。ただし、接地階及びその直上階の場合は、補助錠としてシリンダー本締錠又はチューブラー錠を設け、二重ロックとする。
- (8) フロアヒンジは、JIS A 1510-3（フロアヒンジ、ドアクローザ及びヒンジクローザの開閉試験方法）によるほか、特記による。
- (9) 丁番（ふすまを除く。）は、JIS A 1510-2（ドア用金物の試験方法）によるものとし、形状・材質・寸法は、特記による。
- (10) 鍵は、目録を添えて監督員に提出する。

表 16.8.1-2 建具用金物

部位	種類	にぎり手の形状・仕様	その他の仕様
玄関ドア（勝手口含む。）	サムターン付きシリンダー面付箱錠	・レバーハンドル ・プッシュプルハンドル	
	サムターン付きシリン	・ステンレス(SUS304)	

	ダーク彫込箱錠	・アルミ	
内装ドア等	空錠	レバーハンドル ・ステンレス(SUS304) ・アルミ ・黄銅	錠の見えがかりの主要部分の材質はステンレス(SUS304)へアラインとする。
	内締り錠 (適用は特記による。)		
便所	内締り錠		
補助錠	シリンダー本締錠	—	
共用部等	シリンダー彫込箱錠、サムターン錠等使用部位に適したものとし、特記による。	レバーハンドルまたはにぎり玉ステンレス(SUS304)	

19章 内装工事

7節 せっこうボード、その他ボード及び合板張り

19.7.2
材料(1)
(追加)

表 19.7.1 ボード類の規格 (追加)

普通硬質せっこうボード	JIS A 6901 (せっこうボード製品) の GB-R-H
シーリング硬質石膏ボード	JIS A 6901 (せっこうボード製品) の GB-S-H
化粧硬質せっこうボード	JIS A 6901 (せっこうボード製品) の GB-D-H
構造用せっこうボード	JIS A 6901 (せっこうボード製品) の GB-St-A、GB-St-B
吸放湿せっこうボード	JIS A 6901 (せっこうボード製品) の GB-Hc

(注) 金物の内部機構が、この表によれないものは、防錆材料又は防錆処理材料とする。

(2)(7)(a)
(追加)

表 19.7.1-2 普通合板の樹種及び品質等

表板の樹種	水掛かりの範囲	その他
国内産広葉樹	1類2等以上	2類2等以上
国内産以外の広葉樹	1類1等	2類1等
針葉樹	1類B-C以上	2類B-C以上

(注) 水掛かりとは、便所、洗面脱衣室、洗濯機置場の床による。

9節 断熱・防露

19.9.3
断熱材打込み
工法(1)
(読み替え)

断熱材は、JIS A 9511 (発泡プラスチック保温材) によるビーズ法ポリスチレンフォーム保温材、押出法ポリスチレンフォーム保温材、硬質ウレタンフォーム保温材 A 種及びフェノールフォーム保温材の F☆☆☆☆とし、材種は特記による。特記なき限り、押出法ポリスチレンフォーム保温板 3 種 b とする。

(ア) 発泡プラスチック保温材裏打ち合板 (S1 工法用)

(イ) 発泡プラスチック保温材裏打ち合板は、「合板の日本農林規格」の「普通合板の規格」による 2 類 1 等又は 1 類 B-C 以上の合板に、発泡プラ

- スチック保温材を、工場において接着剤又は自己接着により裏打ちしたもとする。
- (ii) 標準寸法は、910mm×1,820mm とする。製品の反り許容差は、長辺方向及び短辺方向それぞれ±12mm 以内とし、四隅の角度の許容差は、±0.5° 以内とする。
- (イ) 発泡プラスチック保温材裏打ちせっこうボード (S1 工法用)
- (i) 発泡プラスチック保温材裏打ちせっこうボードは、公仕(建築編) 19章 7節 19.7.2 材料 (1)による厚さ 9.5mm 又は 12.5mm のせっこうボードに発泡プラスチック保温材を工場において接着剤又は自己接着により裏打ちしたもとする。
- (ii) 標準寸法及び製品の反り許容差は、上記(ア)の(ii)による。
- (ウ) 発泡プラスチック保温材裏打ち型枠合板 (S1-F 工法用)
- (i) 発泡プラスチック保温材裏打ち型枠合板は、JAS のコンクリート型枠用合板の厚さ 12mm に、ポリスチレンフォーム保温材を、工場で接着剤又は自己接着により裏打ちしたもとし、その使用箇所及び厚さは特記による。また、合板の表面(壁紙張り下地となる面)は、サンダー処理を行う。
- (ii) 裏打ち型枠合板は、割付図に基づき、床から天井まで1枚ものとし、工場で作製する。
- (エ) 発泡プラスチック保温材単体貼り (FP 板)
- (i) 最下階住戸又は外気に面する床に、乾式遮音二重床工法を使用する場合のスラブ下に使用し、材料は(1)により、工法は先打込みとする。
- (ii) 浴室回りや最下階住戸、又は外気に面する床の狭小部分等の仕上げを直に行わない場合に使用し、材料は(1)による。
- (オ) 断熱材張り用接着剤(天井用および壁用)は JIS A 5547(発泡プラスチック保温板用接着剤)の一液・無溶剤型変成シリコーン系接着剤とし、発泡プラスチック保温板裏打ち合板及び、発泡プラスチック保温板裏打ちせっこうボードを天井、壁のコンクリート面等に接着する場合に用いる。
- (カ) 梁側面、梁底面(幅 300mm 以上の場合)又は天井面(直張り)に断熱材を張り付ける場合に使用するプラスチックピンは、断熱材の重さに対し十分な耐引抜き強度を有するものとし、断熱材製造所の仕様による。なお、材質は燃えにくく、断熱性を損なわないものとする。
- (キ) 吹付け工法(現場発泡工法)の断熱材は、JIS A 9526(建築物断熱用吹付け硬質ウレタンフォーム)により、種類は特記による。特記なき限り A 種 1 とする。

(2)
(読み替え)

(7) 工法

(i) 工法は、S1 工法（あと張り）、S1-F 工法（先打込み）又は吹付け工法（現場発泡工法）とし、特記による。特記なき限り S1 工法とする。

(ii) S1 工法において設備配管周辺等の隙間に吹付け工法（現場発泡工法）を採用する場合は監督員と協議する。

(イ) 下地

(i) コンクリート下地の乾燥は、30 日以上とする。ただし、気象条件等により監督員の承諾を受けて、放置期間を短縮することができる。

(ii) コンクリート下地の精度は、公仕（建築編） 6 章 コンクリート工事表 6.2.5 の中段とし、汚れ、付着物及びレイタンスは除去し、清掃する。

(iii) 下地コンクリート面の結露水は、よくふき取り、十分乾燥させる。

(ウ) S1 工法（あと張り工法）

(i) コンクリート面の下地処理は公仕（建築編） 18 章 塗装工事 表 18.2.6 による。

(ii) 接着剤塗布に先立ち、図 19.9.1 により発泡プラスチック保温材側にカッターナイフでスリット（ボードの剛性を弱め、下地になじみやすくするための切込み。）を入れる。なお、スリット深さは裏打ち合板に達しない程度とする。

(iii) 接着剤は、くし目ごてを使用し、図 19.9.1 によりボード裏面に塗り付ける。くし目ごては、接着剤製造所の指定するものとする。

(iv) 接着剤の塗付け量は、施工面に対し、 $500\text{g}/\text{m}^2$ を標準とする。

(v) 断熱材は、接着剤塗付後、直ちに張り付ける。張り方は、ずれ、曲がり等が無いよう手で圧着し、更に接着剤の塗付部分に当て木をして木づち等で軽くたたく。

(vi) ボード目地は突付けとする。

(vii) 梁側面及び幅 300mm 以上の梁底面に発泡プラスチック保温材裏打ちせっこうボード及び裏打ち合板（単体貼りを除く。）を張り付ける場合は、図 19.9.1 により接着剤とプラスチックピンを併用し留めつける。

(viii) 直張り天井に発泡プラスチック保温材裏打ちせっこうボード及び裏打ち合板（単体貼りを除く。）を張り付ける場合は、接着剤とプラスチックピンを併用し留めつける。プラスチックピンの留めつけ位置は図 19.9.2 による。

(ix) プラスチックピンの躯体への打込み長さは 20~25mm とし、ピン頭は径 15mm 程度とする。

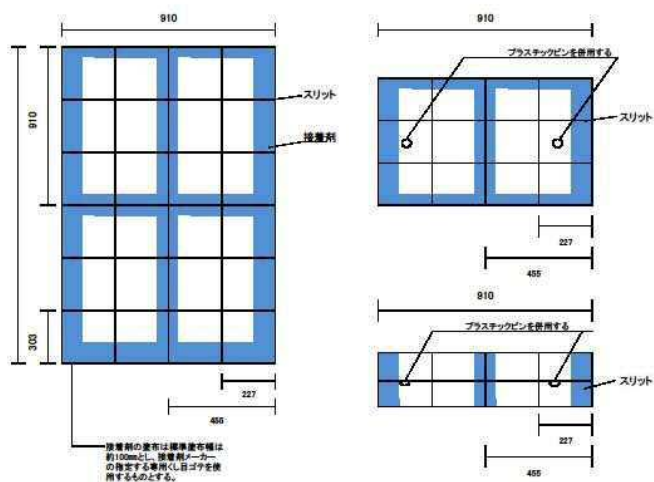


図 19.9.1 接着剤の塗り付け位置等

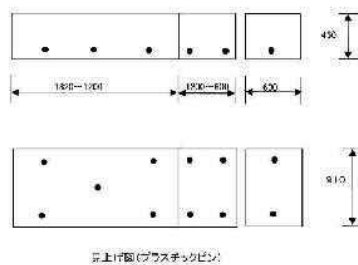


図 19.9.2 プラスチックピンの留めつけ位置

(エ) S1-F 工法（先打込み工法）

- (i) 断熱材は、座付き釘等により、型枠に取り付ける。
- (ii) 断熱材に損傷を与えないように適切な養生を行い、配筋等を行う。
- (iii) コンクリートを打ち込む場合、棒形振動機等によって断熱材を破損しないように注意する。
- (iv) 型枠取外し後、断熱材の損傷、めり込み及び付着不良があった場合は、速やかに補修する。
- (v) 開口部等のモルタル詰めの部分及び型枠緊張用ボルト、コーンの撤去跡は、断熱材を張り付けるか又は公仕（建築編） 19章 9節 19.9.3 断熱材打込み工法 により断熱材を充填する。

(オ) 吹付け工法（現場発泡工法）

- (i) 断熱材の吹付け厚さは、特記による。
- (ii) 施工は、断熱材製造所の仕様による。なお、火気及び有害ガス等に対する安全衛生対策は、関係法令等に従い十分に行う。

10節 床下パネル（追加）

19.10.1 材料

- (1) 発泡プラスチック系床下地材は、JIS A 9511（発泡プラスチック保温材）のビーズ法ポリスチレンフォーム（EPS）を主要材料とし材質は次による。
 - (ア) 発泡（基）は、製造所の仕様による。
 - (イ) 発泡（1）及び発泡（和）は、JIS A 9511 のEPS-B-2 によるものとする。
- (2) 発泡（基）及び発泡（ア）は、栈付とする。
- (3) 寸法は約 600×900mm とする。厚さは特記なき限り次の床仕上げ高を確保できる寸法とし、施工登録図による。
 - (ア) 発泡（基）及び発泡（ア）は、床仕上げ高 100～140mm とする。
 - (イ) 発泡（和）は床仕上げ高 102～143mm とする。
- (4) 捨て張りに使用する合板は、JAS（合板）の構造用合板の規格 1 類 2 級 B-C 又は JAS（合板）の普通合板の 2 類 2 等品とする。ただし、水掛かりに用いる場合は、JAS（合板）の普通合板の 1 類 2 等品とする。

なお、水掛かりの範囲は便所、洗面脱衣室、洗濯機置き場の床及び壁とする。

また、ホルムアルデヒド放散等級は、特記による。特記がなければ JAS に定める F☆☆☆☆ とする。
- (5) 発プラ系床下地材をコンクリート面に施工する際に使用する材料（モルタル、空ねりモルタル及び接着剤）は、製造所の仕様による。
- (6) 発プラ系床下地材のパネルは、現場搬入時に質量を次により測定し、その平均値が製造所の質量下限値以上であることを確認する。また、当初搬入時には、パネル及び質量について、監督員の立会い、確認を受ける。
 - (ア) 標準パネルを 5 枚抽出し、質量を測定する。また、1 枚あたりの平均値を算出する。
 - (イ) (ア) の測定結果を監督員に提出する。

19.10.2 工法

- 床下地の施工は、次によるほか、施工登録図による。
- (1) 発プラ系床下地材（発泡（基））にフローリングを直に仕上げる場合の床下地材の割り付けは、原則として破れ目地状とする。また、敷居側や個室入り口側には標準品や幅約 300mm（半カット品）以上のものを使用する。
 - (2) 配管部分の対応は、次による。
 - (ア) 床仕上げ工事で設備配管等に釘を打ち抜かないように、発プラ系床下地材上面に配管等の位置を表示する。
 - (イ) 配管スペースの確保及び割り付けにより、発プラ系床下地材を切り欠く場合は、床仕上げ材へ支障のないようにする。
 - (ウ) 発プラ系床下地材（発泡（基））の施工において床下地材の緩衝材を残さずに切り欠く場合は、遮音性能を低下させないよう、ポリエチレンフォーム等で配管被覆を施す。

- (3) 捨て張り合板を使用する場合は、次による。
- (ア) 捨て張り合板は、厚さ 12mm 以上とし、破れ目地状に割り付ける。
 - (イ) 床下地材への固定は、栈木への釘止めとし、床下地材製造所の仕様による接着剤を併用する。
 - (ウ) 釘は、スクリュー釘（胴部径 1.8mm 以上、全長 32mm 以上）とする。
また、釘打ち間隔は、約 450mm 以下とする。
- (4) 床下地材施工後は、床きしみがなく、床下地面のレベルや他部材との取合いが適正に施工されていることを確認する。

1 1 節 乾式遮音二重床工法用床下地材（追加）

19. 11. 1 材料

二重床下地材に使用する材料は、以下によるほか、施工登録図による。

- (1) ベースパネルに使用するパーティクルボードは、JIS A 5908（パーティクルボード）によるものとし、以下による。
- (ア) 曲げによる区分は、素地パーティクルボードは 18 タイプ、単板張りパーティクルボードは 30-15 タイプ、接着剤による区分は M 又は P タイプとする。
 - (イ) ホルムアルデヒド放散等級は、F☆☆☆☆とする。
 - (ウ) 表・裏面の状態は RS（研磨板）とし、硬さはフローリング及び捨て張り合板の釘打ちに支障のない程度とする。
 - (エ) 水掛かりの範囲に使用する場合には、表・裏面及び小口面にパラフィン（50g/m²以上）を含浸させたものとする。なお、現場で切り使いをする場合は、小口面に防湿剤（液状パラフィン）を塗布する等の有効な防湿処理を行う。水掛かりの範囲は 19. 10. 1 材料 による。
- (2) ベースパネル及び捨て張りに使用する合板は、JAS（合板）の構造用合板の規格 1 類 2 級 B-C 又は JAS（合板）の普通合板の 2 類 2 等品とする。ただし、水掛かりに用いる場合は、JAS（合板）の普通合板の 1 類 2 等品とする。水掛かりの範囲は 19. 10. 1 材料 による。また、合板のホルムアルデヒド放散等級は、JAS に定める F☆☆☆☆とする。
- (3) パーティクルボードと捨て張り合板の厚さは表 19. 11. 1 による。

表 19. 11. 1 パーティクルボードと捨て張り合板の厚さ（mm）

捨て張り合板の有無	パーティクルボードの厚さ	捨て張り合板の厚さ
合板無しの場合	25 以上	—
合板ありの場合	25 以上	5.5 以上
	20	12 以上

- (4) 金物及びボルトを用いる場合は JIS G 3101(一般構造用圧延鋼材)の SS400 相当品とし、その防錆処理は JIS H 8610(電気亜鉛めっき)の 2 種 3 級以上 (有色クロメート処理、厚さ 8 μ m 以上)とする。
- (5) ベースパネルは製造工場出荷時に穴加工、マーキング等により支持脚の標準的な取付位置が明確に示されているものとする。
- (6) ベースパネルの上面には製造業者名、製造年月日及びベースパネルの品質を表示する。
- (7) 防振ゴム等の硬度は、製造所の仕様によるものとし、ゴム等には硬度等を示す、刻印等を行うものとする。
- (8) ベースパネルは、現場搬入時に質量を次により測定し、その平均値が製造所の質量下限値以上であることを確認する。また、当初搬入時にベースパネル、支持脚等及び質量について監督員の立会い、確認を受ける。
 - (ア) 標準パネルを 5 枚抽出し、質量を測定する。また、1 枚当たりの平均値を算出する。
 - (イ) (ア)の測定結果を監督員に提出する。

19. 11. 2
工法

- (1) コンクリートスラブに穿孔等の損傷を与えないこと。
- (2) 床高 100~230mm、床ふところ 50~175mm が、床下地材種別に応じそれぞれ確保できること。
- (3) 居住時のがたつき、きしみ、ゆるみ等の防止策を行うこと。
- (4) 捨て張り合板の下地材への止め付けは、表 19. 11. 2 による。

表 19. 11. 2 捨て張り合板止め付け

捨て張り合板厚さ	釘の種類	標準釘本数 900×1, 800 の場合
12~9mm	スクリュー釘(胴部径 1. 8mm 以上、長さ 32mm)	短辺方向 5 列 長辺方向 8 列
5. 5mm	スクリュー釘(胴部径 1. 7mm 以上、長さ 25mm)又は、巾 7 ステール釘(線径 1. 1mm 以上、長さ 25mm 以上)	短辺方向 6 列 長辺方向 9 列

- (5) 捨て張り合板の止め付けに当たっては、捨て張り合板に浅木又はベースパネル位置の墨出しを行い、適切な位置へ釘打ちする。
- (6) 壁面や配管立上がり部、敷居、框等とベースパネル及び捨て張り合板の小口面が接触しないよう適宜隙間を設ける。
- (7) 施工完了後は、床きしみ音がないこと、床下地面のレベルや他部位との取合いが適正に施工されていることを確認する。

19. 12. 1
材料

1 2 節 天然木化粧複合フローリング張り（追加）

- (1) 天然木化粧複合フローリングは、次によるものとし、種別は特記による。
- (ア) 天然木化粧複合フローリング A 種（積層フローリング）
- (i) 「フローリングの日本農林規格」による複合 2 種フローリング（天然木化粧）で、表面及び裏面は同一樹種とし、単板の厚さ 2.0mm 以上、内部は材厚 2.2mm 内外の積層単板 5 層で計 7 層とし、仕上がり板厚は 15mm とする。
 - (ii) 板そば、木口とも本実加工及び面取りとする。
 - (iii) 表面は、工場においてサンダーがけをする。表面塗装は、公仕（建築編） 1 8 章 塗装工事 表 18.10.1 の 2 液形ポリウレタンワニス の 3 回塗り仕上げとする。なお、着色する場合は顔料ステインで行う。
 - (iv) 標準寸法は幅 90mm 又は 150mm、長さ 900mm とする。
- (イ) 天然木化粧複合フローリング B 種（ベニヤフローリング B 種）
- (i) 「フローリングの日本農林規格」による複合 1 種のフローリング（天然木化粧）で表面及び裏面は同一樹種とし、単板厚さ 1.2mm 以上、内部はラワン（又は広葉樹。）台板合板 3 層以上、計 5 層以上とし、仕上がり板厚は 12mm とする。
 - (ii) 台板合板は、「合板の日本農林規格」の「普通合板の規格」1 類 2 等以上とする。
 - (iii) 板そば、木口とも本実加工及び面取りとする。
 - (iv) 表面は、工場においてサンダーがけ及び塗装を行う。塗装は、公仕（建築編） 1 8 章 塗装工事 表 18.10.1 の 2 液形ポリウレタンワニス の 3 回塗り仕上げとする。なお、着色する場合は顔料ステインで行う。
 - (v) 標準寸法は、幅 90mm 又は 150mm、長さ 909mm 又は 1,818mm とする。
- (ウ) 天然木化粧複合フローリング C 種（ベニヤフローリング C 種）
- (i) 「フローリングの日本農林規格」による複合 1 種フローリング（天然木化粧）で、表面及び裏面は同一樹種とし、単板厚さ 1.0mm 以上、内部はラワン（又は広葉樹。）台板合板とし、3 層以上、計 5 層以上とし、仕上がり板厚は 12mm とする。
 - (ii) 台板合板は、「合板の日本農林規格」の「普通合板の規格」1 類 2 等以上とする。
 - (iii) 板そば、木口とも本実加工及び面取りとする。
 - (iv) 表面は、V 溝加工とし間隔は 101mm（等間隔）を標準とする。
 - (v) 表面は、工場においてサンダーがけ及び塗装を行う。塗装は、公仕（建築編） 1 8 章 塗装工事 表 18.10.1 の 2 液形ポリウレタンワニス の 3 回塗り仕上げとする。なお、着色する場合は顔料ステインで行う。
 - (vi) 標準寸法は、幅 303mm、長さ 1,818mm とする。ただし、発泡プラスチック

ック系洋室床下パネル（栈付）の場合は、長さ 1,800mm とする。

- (エ) 天然木化粧複合フローリング D 種（ベニヤフローリング D 種）
 - (i) 「フローリングの日本農林規格」の複合 1 種フローリング（天然木化粧）で、表面は単板厚さ 0.25mm 以上 1.0mm 未満、内部はラワン（又は広葉樹。）台板合板 5 層以上の計 6 層以上とし、仕上がり板厚は 12mm とする。仕上がり板厚は 12mm とする。
 - (ii) 台板合板は、「合板の日本農林規格」の「普通合板の規格」1 類 2 等以上とする。
 - (iii) 板そば、木口とも本実加工及び面取りとする。
 - (iv) 表面は、V 溝加工とし間隔は 101mm（等間隔）を標準とする。
 - (v) 表面は、工場においてサンダーがけ及び塗装を行う。塗装は、公仕（建築編） 18 章 塗装工事 表 18.10.1 の 2 液形ポリウレタンワニス の 3 回塗り仕上げとする。なお、着色する場合は顔料ステインで行う。
 - (vi) 標準寸法は、幅 303mm、長さ 1,818mm とする。
- (2) 特殊加工化粧フローリングは、次によるものとする。
 - (ア) 「フローリングの日本農林規格」による複合 1 種フローリング（特殊加工化粧）で、仕上がり厚さは、12 mm とする。
 - (イ) 台板合板は、「合板の日本農林規格」の「普通合板の規格」1 類 2 等以上とする。
 - (ウ) 板そば、木口とも本実加工及び面取りとする。
 - (エ) 表面特殊加工について、「合板の日本農林規格」の「特殊合板の規格」による以下の試験を行うものとする。なお、試験機関は、公的試験機関、JAS 登録格付機関又は JAS 登録認定機関とする。
 - (i) 汚染 A 試験
 - (ii) 耐アルカリ試験
 - (iii) 耐酸試験
 - (iv) 耐シンナー試験
 - (オ) 標準寸法は、幅 303 mm、長さ 1,818 mm とする。
- (3) フローリングの接着剤は、JIS A 5536(床仕上げ材用接着剤)によるエポキシ樹脂系 2 液形、ウレタン樹脂系又は変成シリコーン樹脂系とする。

19.12.2 施工

- (1) 発泡プラスチック系床下地の場合
発プラ系床下地材(発泡(基)及び発泡(ア))にフローリングを仕上げる場合は、接着剤併用の釘留めとし、フローリングの小口が床下地材の栈木上になるように割り付け、栈木に釘留めとする。
- (2) 二重床下地材の場合
 - (ア) 二重床下地材にフローリングを直に仕上げる場合は、次のいずれかの工法による。

(i) 釘打ち工法

釘打ち間隔を 225mm 程度とし、接着剤は張り始め及び張り仕舞のみに使用する。

(ii) 釘打ち接着剤併用工法

①下地面に、フローリングと直交するように接着剤をビート状に（間隔 300mm 程度、塗布量 150g/m²を標準）塗布する。

②接着剤の塗布から釘打ちまでの放置時間は、20 分以内とする。

③釘打ちは、塗布した接着剤の真上とし、間隔 300mm 程度とする。

(i) 捨て張り合板を使用した床下地にフローリングを仕上げる場合は、(ア)と同様に行うものとし、留め付けに当たっては、捨て張り合板にベースパネル目地位置の墨出しを行い、適切な位置に釘打ちする。

(3) フローリングを留め付ける釘は、フロア釘を使用する。

(4) 壁面や配管立上がり部等とフローリング及び捨て張り合板の小口面が接触しないよう適宜隙間を設ける。

(5) フローリング施工後は、床きしみ等がなく、床仕上げ面のレベルや他部材との取合いが適正に施工されていることを確認する。

(6) フローリングの清掃は、全面を水ぶきし、乾燥後、樹脂ワックスを用いてつや出しを行う。

13節 内装プレハブ工法（追加）

19.13.1 適用範囲

- (1) この節は、間仕切り壁、床等の内装部品を工場製作し、現場で組立て及び取付けを行う工事に適用する。
- (2) 内装プレハブ工法は、特記による。

19.13.2 施工計画書

施工計画書を作成し、監督員に提出する。

19.13.3 材料

材料は、特記なき限り以下による。

- (1) 木材は、公仕（建築編） 12章 2節 12.2.1 木材 によるのもので、内装部品の目的に応ずる強度を有し、ひび割れ、あて等ないものとする。
- (2) 普通合板は、公仕（建築編） 19章 7節 19.7.2 材料 (2)による。
- (3) 化粧合板は、公仕（建築編） 19章 7節 19.7.2 材料 (2)(c)による。
- (4) 化粧ばり造作用集成材は、公仕（建築編） 12章 2節 12.2.1 木材 による。
- (5) 化粧けい酸カルシウム板は、JIS A 5430（繊維強化セメント板）とする。
- (6) 化粧せっこうボード等は、公仕（建築編） 19章 内装工事 表 19.7.1 による。

- (7) 金属材料は、次による。
- (ア) ステンレス製品の材質は、SUS 304 とする。
 - (イ) アルミニウム及びアルミニウム合金は、JIS H 4000（アルミニウム及びアルミニウム合金の板及び条）及び JIS H 4100（アルミニウム及びアルミニウム合金押出形材）によるものとし、表面処理は、JIS H 8601（アルミニウム及びアルミニウム合金の陽極酸化被膜）によるものとする。
 - (ウ) 鋼板の表面処理は、特記なき限り JIS H 8610（電気亜鉛めっき）による 2 種 3 級に準ずる。
- (8) 工場において接着する場合の接着剤は、製造所の仕様による。

19.13.4
製作、組立及
び工法

製作、組立て及び工法は、製造所の仕様による。

目 次

第3編 屋外整備工事

第1章 一般共通事項

第1節 一般事項	屋- 1
1.1.1 適用範囲	1.1.4 隠ぺい部分の施工
1.1.2 準用規定	1.1.5 完成図等
1.1.3 電気配管	1.1.6 検査用具
第2節 土工事	屋- 2
1.2.1 構造物土工	1.2.2 道路土工
第3節 コンクリート工事	屋- 4
1.3.1 適用範囲	1.3.4 暑中コンクリート
1.3.2 運搬・打込み・継目・養生	1.3.5 鉄筋
1.3.3 寒中コンクリート	1.3.6 型枠及び支保
第4節 敷地造成工事	屋-15
1.4.1 一般事項	1.4.4 築山工
1.4.2 敷地整地工	1.4.5 植栽基盤工
1.4.3 のり面工	

第2章 舗装工事

第1節 一般事項	屋-17
2.1.1 適用範囲	2.1.2 準用規定
第2節 独自規定	屋-17
2.2.1 福島県独自仕様	
第10節 土系園路工（追加）	屋-17
22.10.1 土系園路工	
第11節 レンガ舗装工（追加）	屋-18
22.11.1 レンガ舗装工	
第12節 タイル舗装工（追加）	屋-18
22.12.1 タイル舗装工	

第13節 石材系舗装工（追加）	屋-19
22.13.1 石材系園路工	

第3章 雨水・污水排水設備工事

第1節 一般事項	屋-19
3.1.1 適用範囲	

第4章 植栽工事

第1節 一般事項	屋-19
4.1.1 適用範囲	4.1.2 準用規定

第5章 工作物工事

第1節 一般事項	屋-20
5.1.1 一般事項	5.1.2 遊具組立設置工

第2節 修景施設整備工事	屋-23
5.2.1 一般事項	5.2.3 四つ目垣工
5.2.2 石組工	

第3節 管理施設整備工事	屋-24
5.3.1 一般事項	5.3.2 柵工

第4節 グラウンド・コート整備工事	屋-24
5.4.1 一般事項	5.4.2 グラウンド・コート用舗装工

第5節 ウォール・擁壁工事	屋-26
5.5.1 一般事項	5.5.7 コンクリートブロックウォール
5.5.2 プレキャスト擁壁工	5.5.8 現場打擁壁工
5.5.3 ブロック積（張）擁壁工	5.5.9 玉石横工
5.5.4 石積（張）擁壁工	5.5.10 割石・雑割石積工
5.5.5 レンガウォール	5.5.11 間知石及びコンクリート間知ブロッ ク積み
5.5.6 タイルウォール	5.5.12 敷地境界石標

第6節 道路園路広場整備工事	屋-32
5.6.1 一般事項	5.6.3 地盤改良工
5.6.2 舗装準備工	

第3編 屋外整備工事

第1章 一般共通事項

第1節 一般事項

1.1.1

適用範囲

この編に定める仕様は、主として構内の屋外整備工事に適用する。

1.1.2

準用規定

1. 屋外整備工事に関する規定は、本編に定めるほか、国土交通省大臣官房官庁営繕部監修「公共建築工事標準仕様書（建築工事編）」（以下「公仕（建築編）」という。）21章～23章を準用する。

2. 準用にあたり、上記1の仕様書に記載されている「監督職員」は、「監督員」と、「監督職員の検査」は、「監督員の確認」と読み替える。

また、各仕様書の一般共通事項の項目は、第1編 総則の該当箇所と読み替える。

1.1.3

電気配管

PC部材等にあらかじめ埋設され、現場に搬入される製品の電気配管などは、第4編 電気設備工事 1.1.1 適用範囲 の諸法令等に従い、電気工事士が行うものとする。

1.1.4

隠ぺい部分の 施工

コンクリートの打込み又は仕上げ工事で隠ぺいとなる部分の施工は、原則として関連工事の検査が完了するまで行ってはならない。

1.1.5

完成図等

1. 工事が完成（中間完成を除く）したときは、監督員の指示により、完成図及び保全に関する資料などを作成し監督員に提出する。

2. 完成図は、工事完成時における構内の現状を表現し、種類及び記入内容は表1.1.1による。

表 1.1.1 完成図の種類及び記入内容

種 類	記 入 内 容
配置図及び案内図	面積表、建物位置図、屋外排水系統図
平 面 図	構内舗装、構造物、樹木等の位置、種別
断 面 図	構内主要部分の縦横断（高低差）、舗装厚等
仕 上 表	構内舗装、構造物、樹木等の種別仕上げ

（注）寸法、縮尺等は、設計図書に準ずる。

3. 保全に関する資料は、下記による。

資料の作成に当たり、監督員と記載事項に関する協議を行う。

- (1) 機器取扱い説明書
- (2) 機器性能試験成績書
- (3) 官公署届出書類
- (4) 主要な材料・機器一覧表など
- (5) 植栽に関する養生方法など

1.1.6
検査用具

検査用具については、第2編 建築工事 1.1.5 検査用具 による。

第2節 土工事

1.2.1
構造物土工

1. 床掘り、掘削など

- (1) 床掘りなどの施工にあたり、特に指定のない限り、地質の硬軟、地形及び現地の状況により安全な工法をもって特記に示した工事目的物の深さまで掘り下げる。
- (2) 床掘りなどにより崩壊又は破損のおそれがある構造物などを発見した場合には、応急措置を講ずるとともに直ちにその対応などについて監督員と協議する。
- (3) 水道管、下水管、ガス管、ケーブルなどの既設地下埋設物の取扱いは、第1編 総則編 1.2.15 地下埋設物等の規定によるが、試掘を行い、位置を確認したとき、また、予期しない埋設物に掘り当たったときは、損傷しないように注意し、その処置については監督員の指示を受けなければならない。
- (4) 掘削土は、道路及び仮設道路上に堆積してはならない。ただし、あらかじめ監督員及び関係官公庁の許可を得た場合には、この限りではない。
- (5) アスファルトコンクリート舗装などの取壊しを行う場合の取壊部分と存置部分の切断は、アスファルトカッターなどを使用して切口を直線にし、粗雑にならないようにする。
- (6) 床掘り仕上がり面の床掘りにおいては、地山を乱さないように、かつ不陸が生じないように施工する。
- (7) 床付け面に乱された部分があるとき、又は、特記に示した支持力が得られないときは、監督員と協議する。
- (8) 工事区域内に湧水、漏水、滞水などがある場合は、現地に適した施設又は工法により排水する。なお、湧水処置方法は、監督員と協議することとし、土粒子を含む水にあたっては、少なくとも、沈砂・ろ過施設などを経た排水とする。
- (9) 排水の打切りに際しては、地下水位の上昇により、構造体が浮上しないように注意する。
- (10) 仮設水の処理を行う場合は、最寄りの排水施設、河川などへ、その管理者に届出を行い、あるいは、許可を受けて排水する。
- (11) 床掘りなどの施工中及び施工後においては、掘削法面の安定、山留の変位などの地山の挙動を監視する。

2. 土留工

- (1) 土留の施工に当たっては、あらかじめ土質、湧水の状況、環境状況、支障となる埋設物等を十分調査のうえ施工計画書を作成し、監督員に提出する。
- (2) 土留存置期間中、常に地盤及び部材の変形、湧水などに留意し、また点

検を厳重に行い、異常を発見したときは、速やかに補強その他適切な処置を行い、監督員に報告する。

(3) 土留の裏側は土砂を充分充てんし、表面水が流入しないように処置を行う。

(4) 土留の撤去は、本工事及び周囲構築物に支障のないよう十分留意して行う。

3. 埋戻し

(1) 埋戻しに使用する埋戻し材は、特記による。埋戻しは、埋戻し箇所の残材、廃物、木くずなどを撤去し、適切な含水比の状態、1層の仕上がり厚さが300mm以下になるよう均一に締固める。なお、構築物に損傷を与えないように注意する。

(2) 埋戻し土について余盛が必要な場合は、監督員と協議する。

(3) 埋戻し箇所が水中の場合、又は湧水、滞水などがある場合は、工事を施工する前に排水する。

(4) 埋戻しを行うにあたり、埋設構造物がある場合は、偏土圧が作用しないように埋戻す。

4. 建設発生土処理

建設発生土処理方法は、公仕（建築編） 3章 2節 3.2.5 建設発生土の処理による。

1.2.2 道路土工

1. 路床及び路体

(1) 路床とは盛土上部においては、盛土仕上がり面下、掘削部においては掘削仕上がり面下1m以内の部分を用いる。

(2) 路体とは、盛土における路床以外の部分を用いる。

2. 掘削一般

(1) 路床面において特記に示す支持力又はCBRが得られない場合、又は、均等性に疑義がある場合には、監督員と協議する。

(2) 路床に不適当な部分がある場合及び路床面に障害物が発見された場合は、路床面から300mm程度まで取り除き、周囲と同じ材料で埋戻して締め固める。

(3) 掘削をして路床とする場合は、路床面を乱さないように掘削し、所定の高さ及び形状に仕上げる。なお、路床が軟弱な場合は監督員と協議する。

3. 盛土一般

(1) 材料

(ア) 盛土材は、特記によるものとする。

(イ) 遮断層に用いる材料は、特記による。特記がなければ、川砂とする。

(ウ) 凍上抑制層に用いる材料は特記による。

(2) 工法

(ア) 路体盛土

(i) 路体盛土工の施工において試験盛土を行わない場合は、一層の仕上がり厚さを300mm以下とし、各層ごとに締固める。

(ii) 路体盛土工の主材料が岩塊、玉石である場合は、空隙を細かい材料で充てんする。やむを得ず 300mm 程度のものを使用する場合は、路体の最下層に使用する。

(iii) 構造物の隣接箇所や狭い箇所の路体盛土工の施工については、タンパ、振動ローラなどの小型締固め機械により締固める。なお、現場発生土などを用いる場合は、その中で良質な材料を用いて施工する。

(イ) 路床盛土

(i) 構造物の隣接箇所や狭い箇所の路床盛土工の施工については、上記 3 (2) (ア) (iii) の規定により施工する。

(ii) 盛土をして路床とする場合は、1 層の仕上り厚さ 200mm 程度ごとに締め固めながら、所定の高さ及び形状に仕上げる。締め固めは、土質、使用環境に応じ、散水等により締固めに適した含水状態で行う。

(iii) 遮断層は厚さが均等になるように材料を敷きならし、遮断層を乱さない程度の小型の締固め機械で締め固める。

4. 路床の排水

(1) 路床の施工中に降雨や湧水によって路床面に水が滞水する場合は、路肩部分などに仮排水路を設け、道路外へ速やかに排水できるようにする。

(2) 地下水、浸透水、湧水などがある場合は、監督員と協議し適切な排水処理を行う。

5. 建設発生土処理

建設発生土処理方法は、公仕（建築編） 3 章 2 節 3.2.5 建設発生土の処理による。

6. 再生材

各節に再生材の規定がある場合は、原則として、再生材を使用する。

ただし、やむを得ない場合は、監督員と協議する。

7. 支持力比（CBR）試験

路床土の支持力比（CBR）試験は、JIS A 1211（CBR 試験方法）により、その適用は特記による。

第 3 節 コンクリート工事

1.3.1

適用範囲

1. 適用範囲

(1) 本節は、無筋、鉄筋コンクリート構造物、プレストレストコンクリート構造物に使用するコンクリート、鉄筋、型枠などの施工その他これらに類する事項について適用する。

(2) 本章に記載のない事項は、共通仕様書（土木工事編）による。

(3) 基準類と設計図書に相違がある場合は監督員に確認を求める。

2. 一般事項

(1) コンクリートは、特記なき限り JIS A 5308 の規格に適合するレディーミクストコンクリートとする。ただし、雑工事などの少量のコンクリートで監督員の承諾を得た場合は、現場練りコンクリートを使用することがで

きる。

(2) コンクリートの表示方法は、「A-B-C」とする。

A：設計基準強度（呼び強度）（N/mm²）

B：スランブ（cm）

C：粗骨材の最大寸法（mm）

3. コンクリートの品質

(1) コンクリートの配合において、設計図書の規定のほか、構造物の目的に必要な強度、耐久性、ひび割れ抵抗性、鋼材を保護する性能、水密性及び作業に適するワーカビリティをもつ範囲内で単位水量を少なくするように定める。

(2) 施工に先立ち、配合試験書を監督員に提出し、確認を受ける。

(3) レディーミクストコンクリートの品質を確かめるための検査を JIS A 5308（レディーミクストコンクリート）により実施し、その結果を監督員に提出し、確認を受ける。なお生産者等に検査のための試験を代行させる場合は受注者がその試験に臨場し、その結果を監督員に提出し、確認を受ける。また、現場練りコンクリートについても、これに準ずる。

(4) コンクリートの品質確保のための調査、試験などを行う場合は、特記による。

(5) コンクリートは、所要の強度、耐久性、水密性を持ち、品質のばらつきの少ないものとする。

(6) コンクリートの部材の設計基準強度は、材齢 28 日における圧縮強度を基準とする。

(7) コンクリートの耐久性確保については、公仕（建築編） 6 章 2 節 6.2.3 コンクリートの調合 による。

(8) コンクリートの品質管理については、公仕（建築編） 6 章 5 節 コンクリートの品質管理 による。

4. 材料

(1) セメント

(ア) コンクリート及びモルタルに使用するセメントは、特記なき限り、普通ポルトランドセメント又は高炉セメント（B種）とする。

(イ) コンクリート構造物に使用する普通ポルトランドセメント及び高炉セメント（B種）の規格は、公仕（建築編） 6 章 3 節 6.3.1 コンクリートの材料 の規定に適合するものとする。ただし、雑工事などの少量コンクリートで監督員の承諾を得た場合には、この項の適用を除外することができる。

(2) 混和材料

(ア) 混和材として用いるフライアッシュの品質は、JIS R 5213 による。

(イ) 混和材として用いるコンクリート用膨張材は、JIS A 6202（コンクリート用膨張材）の規格に適合するものとする。

(ウ) 混和材として用いる高炉スラグ微粉末は、JIS A 6206（コンクリート用高炉スラグ微粉末）の規格に適合するものとする。

(エ) 混和剤として用いる AE 剤、減水剤、高性能 AE 減水剤の品質は、JIS A 6204 による。

(オ) 混和剤として用いる流動化剤は、共通仕様書（土木工事編）に適合するものとする。

(カ) 上記(ア)～(オ)以外の混和材料については、品質を証明する資料を、工事に使用する前に監督員に提出し、確認を受ける。

(3) 砕石

(ア) コンクリート用砕石は、JIS A 5005 の規格に適合し、アルカリシリカ反応性区分は H14.9.30 付 H14 土検第 352 号によるものとする。

(イ) コンクリート用スラグ粗（細）骨材は、JIS A 5011 の規格に適合するものとする。

(4) 品質管理

材料の品質管理については、公仕（建築編） 6 章 5 節 コンクリートの品質管理 による。

5. レディーミクストコンクリート

レディーミクストコンクリートの選定と指示等については、公仕（建築編） 6 章 コンクリート工事 の規程による。

1.3.2

運搬・打込み・ 継目・養生

1. 準備

(1) コンクリートを打込む場合は、必ず前日までに監督員に報告する。また、コンクリート打込み前に型枠、鉄筋などが特記に従って配置されていることを確認する。

(2) コンクリート打込みの直前に運搬装置、打込み設備及び型枠内を清掃してコンクリート中に雑物の混入することを防ぐ。また、コンクリートと接して吸水するおそれのあるところを、あらかじめ湿らせておく。

(3) 床掘りなどの滞留水は、コンクリートを打込む前に排除する。

2. 運搬

(1) 運搬車の使用にあたって、練混ぜたコンクリートを均一に保持し、材料の分離を起こさずに、容易かつ完全に排出できるトラックアジテータを使用する。これにより難しい場合は、監督員と協議する。なお、運搬車にダンプトラックなどを使用する場合には、その荷台を平滑で、かつ防水構造とする。

(2) コンクリートポンプを用いる場合は、共通仕様書（土木工事編）による。また、コンクリートプレーサー、ベルトコンベア、その他を用いる場合も材料の分離を防ぐようにこれらを配置する。

(3) シュートを用いる場合には、縦シュートを用いるものとし、漏斗管あるいは、これと同等以上の管を継ぎ合わせて作り、コンクリートの材料分離が起りにくいものにする。なお、これにより難しい場合は、監督員の承諾を受ける。

3. 打込み

(1) コンクリートは、速やかに運搬し、直ちに打込み十分締固める。練混ぜ

てから打終わるまでの時間は、外気温が 25℃を超えるときで 1.5 時間、25℃以下のときで 2 時間を超えないものとする。これ以外で施工する可能性がある場合は、監督員と協議する。また、コンクリートの打込みは、日平均気温が 4℃を超え 25℃以下の範囲に予想されるときに実施する。日平均気温の予想がこの範囲にない場合には、1.3.3 寒中コンクリート、1.3.4 暑中コンクリートの規定による。

- (2) コンクリートの打込み作業にあたっては、鉄筋の配置や型枠を乱さないように行うとともに、著しい材料の分離が生じないように打込む。
- (3) 打込んだコンクリートは、横移動させてはならない。
- (4) コンクリートは、表面が一区画内でほぼ水平になるよう打込む。また、コンクリートの打込みの 1 層の高さは、締固め能力を考慮してこれを定める。
- (5) コンクリートを 2 層以上に分けて打込む場合、上層のコンクリートの打込みは、下層のコンクリートが固まり始める前に行い、上層と下層が一体となるように施工する。
- (6) 型枠にコンクリートが付着して硬化するのを防ぐため、型枠に投入口を設けるか、縦シュートあるいはポンプ配管の吐出口を打込み面近くまで下げてコンクリートを打込む。この場合、シュート、ポンプ配管、バケツ、ホッパーなどの吐出口と打込み面までの高さは、1.5m 以下とする。
- (7) コンクリートの打込み中、表面にブリーディング水がある場合には、これを取除いてからコンクリートを打設する。
- (8) 壁又は柱のような幅に比べて高さが大きいコンクリートを連続して打込む場合には、打込み及び締固めの際、ブリーディングの悪影響を少なくするように、コンクリートの 1 回の打込み高さや打上がり速度を調整する。
- (9) スラブ又ははりのコンクリートが、壁又は柱のコンクリートと連続している場合には沈下ひび割れを防止するため、壁又は柱のコンクリートの沈下がほぼ終了してから、スラブ又ははりのコンクリートを打込む。また、張出し部分をもつ構造の場合にも同様にする。

4. 締固め

- (1) コンクリートの締固めには、内部振動機を用いるものとするが、薄い壁など内部振動機の使用が困難な場所には型枠振動機を使用してもよい。使用する振動機は、工事に適したものとし、鉄筋、型枠などに悪影響を与えないようにするとともに、過度の振動により材料分離が生ずることのないように留意する。
- (2) コンクリートは、打込み後速やかに十分締固め、コンクリートが鉄筋の周囲及び型枠のすみずみに行き渡るようにする。振動締固めにあたっては、上下層が一体となるように内部振動機を下層のコンクリート中に 100mm 程度挿入する。

5. 打継目

- (1) 特記にない継目を設ける場合には、構造物の強度、耐久性、機能及び外

観を害さないように、その位置、方向及び形状などを定め、監督員の承諾を得て施工する。

- (2) 打継目を設ける場合には、できるだけせん断力の小さい位置に設け、打継目を部材の圧縮力の作用する方向を考慮して施工する。
- (3) やむを得ず、せん断力の大きい位置に打継目を設ける場合には、打継目にほぞ又は溝を造るか、鋼材を配置して、これを補強する。
- (4) 硬化したコンクリートに新コンクリートを打継ぐ場合には、その打込み前に型枠をしめ直し、硬化したコンクリートの表面のレイタンス、緩んだ骨材粒、品質の悪いコンクリート、雑物などを取除き吸水させる。また、構造物の品質を確保する必要がある場合には、旧コンクリートの打継面を、ワイヤブラシで表面を削るか、チッピングなどにより粗にして十分吸水させ、セメントペースト、モルタルあるいは湿潤用エポキシ樹脂などを塗った後、新コンクリートを打継ぐ。
- (5) 床組みと一体になった柱又は壁の打継目を設ける場合には、床組みとの境の付近に設ける。スラブと一体になるハンチは、床組みと連続してコンクリートを打つものとする。張出し部分をもつ構造物の場合も、同様にして施工する。
- (6) 床組みにおける打継目は、スラブ又は、はりのスパンの中央付近に設ける。ただし、はりがあるスパン中央で小ばりと交わる場合には、小ばりの幅の約2倍の距離を隔てて、はりの打継目を設け、打継目を通る斜めの引張鉄筋を配置して、せん断力に対して補強する。
- (7) 伸縮目地を設ける場合は、両側の構造物あるいは部材を絶縁する。ただし、水密を要する構造物は適度な伸縮性をもつ止水板を用いる。

6. 養生

- (1) コンクリートは、打込み後の一定期間を硬化に必要な温度及び湿度に保ち、有害な作用の影響を受けないように、十分これを養生する。
- (2) コンクリートの露出面は、養生用マット、ぬらした布などで覆うか又は散水、湛水を行い、少なくとも表1.3.1の期間、常に湿潤状態を保つ。
- (3) せき板が乾燥するおそれのあるときは、これに散水する。
- (4) コンクリートは、養生期間中に予想される振動、衝撃、荷重などの有害な作用からこれを保護する。
- (5) 特殊養生を行う場合は、特記による。

表 1.3.1 養生期間

高炉セメントB種	普通ポルトランドセメント	早強ポルトランドセメント
7日以上	5日以上	3日以上

(注)1. 寒中コンクリートの場合は、1.3.3(寒中コンクリート)の規定による。

1.3.3 寒中コンクリート

1. 適用範囲

- (1) 日平均気温が4℃以下になることが予想されるときには、寒中コンクリートとしての施工を行う。

(2) 寒中コンクリートの施工にあたっては、材料配合、練混ぜ、運搬、打込み、養生、型枠及び支保についてコンクリートが凍結しないように、また、寒冷下においても特記に示す品質が得られるようにする。

(3) この節に記載のない事項は、本章各節の規定による。

2. 配合

(1) コンクリートは、AE コンクリートを用いる。

(2) 単位水量は、初期凍害を少なくするため、所要のワーカビリティが保てる範囲内でできるだけ少なくする。

3. 運搬、打込み

(1) コンクリートの練混ぜ、運搬及び打込みは、熱量の損失を少なくするように行う。

(2) 地盤が凍結している場合は、コンクリートを打込んでではない。また、コンクリートを打込む前に、鉄筋、型枠などに冰雪が付着しているときは、取除く。

打継目の硬化したコンクリートに冰雪が付着している場合も同様とする。

(3) 打込み時のコンクリートの温度は、構造物の断面最小寸法、気象条件などを考慮して、5～20℃の範囲に保つ。

(4) 凍害を受けたコンクリートは、取除く。

(5) コンクリートの打込み終了後直ちにシートその他材料で表面を覆い、養生を始めるまでの間のコンクリートの表面の温度の急冷を防ぐ。

4. 養生

(1) 養生方法及び養生期間は、外気温、配合、構造物の種類及び大きさ、その他養生に影響を与えると考えられる要因を考慮して計画する。

(2) コンクリートは、打込み後の初期に凍結しないように十分保護し、特に風を防ぐ。

(3) 養生中の、コンクリート温度を5℃以上に保つ。また、養生期間については、特記なき限り表 1.3.2 の値以上とする。なお、表 1.3.2 の養生期間の後、さらに2日間はコンクリート温度を0℃以上に保つ。

表 1.3.2 養生期間

構造物の 露出状態	養生 温度	断面：普通の場合 セメントの種類		
		普通ポル トランド	早強ポルトランド ・普通ポルトラン ド+促進剤	混合セメ ントB種
①連続してあるいはしばしば 水で飽和される部分	5℃	9日	5日	12日
	10℃	7日	4日	9日
②普通の露出状態にあり、 ①に属さない部分	5℃	4日	3日	5日
	10℃	3日	2日	4日

(注) W/C=55%の場合の標準を示した。W/C がこれと異なる場合は増減する。

1.3.4 暑中コンクリート

- (4) コンクリートに給熱する場合は、コンクリートが乾燥したり、局部的に熱せられたりしないようにする。また、保温養生又は給熱養生の終了後、コンクリートの温度を急激に低下させてはならない。
- (5) 予想される荷重に対して十分な強度が得られるまで養生する。

1. 適用範囲

- (1) 日平均気温 25℃を超えることが予想される時は、暑中コンクリートとしての施工を行う。
- (2) 暑中コンクリートの施工にあたっては、高温によるコンクリートの品質の低下がないように、材料、配合、練混ぜ、運搬、打込み及び養生などについて、打込み時及び打込み直後においてコンクリートの温度が低くなるように対策を講じる。
- (3) この項に記載のない事項は、本節各項の規定による。

2. 配合

- (1) 暑中コンクリートにおいて、減水剤及び AE 減水剤を使用する場合は、JIS A 6204（コンクリート用化学混和剤）の規格に適合する遅延型のものを使用する。また、遅延剤、流動化剤などを使用する場合は、土木学会 JSCE-D101 によるものとし、その使用方法及び添加量などについて施工計画書に記載する。なお、遅延剤を使用する場合には使用したコンクリートの品質を確認する。
- (2) 暑中コンクリートの配合は、所要の強度及びワーカビリティが得られる範囲内で単位水量及び単位セメント量をできるだけ少なくする。

3. 運搬、打込み

- (1) コンクリートの運搬は、運搬中にコンクリートが乾燥したり、熱せられたりすることの少ない装置、方法による。
- (2) コンクリートを打込む前には、地盤、型枠などのコンクリートから吸水するおそれのある部分を湿潤状態に保つ。また、型枠、鉄筋などが直射日光を受けて高温になるおそれのある場合には、散水、覆いなどにより高温になるのを防ぐ。
- (3) コンクリートの打込みはできるだけ早く行い、練混ぜてから打終わるまでの時間は、1.5 時間を超えてはならない。
- (4) 打込み時のコンクリートの温度は、35℃以下に保つ。
- (5) コンクリートの打込みにあたっては、コールドジョイントが発生しないように行う。

4. 養生

コンクリートの打込みを終了した時には、速やかに養生を開始し、コンクリートの表面を乾燥から保護する。また、特に気温が高く湿度が低い場合には、打込み直後の急激な乾燥によってひび割れが生じることがあるので、直射日光、風などを防ぐ。

1.3.5 鉄筋

1. 一般事項

- (1) 鉄筋は、JIS G 3112 (鉄筋コンクリート用棒鋼) による丸鋼又は異形棒鋼とし、品質規格などを証明する資料を、工事に使用するまえに監督員に提出し、確認を受ける。
- (2) 監督員は、必要に応じて、ミルシートの照合、ひずみ、保管状況などの確認をする。この場合、請負者はこれに協力する。
- (3) 施工時に配筋図、鉄筋組立図及びかぶり詳細図により組立て可能か、また配力鉄筋及び組立筋を考慮したかぶりとなっているかを照査し、その結果を監督員に報告する。また、不備を発見したときは監督員にその事実が確認できる資料を書面により提出し、確認を求める。
- (4) 鉄筋の材質を害しない方法で加工し、これを所定の位置に正確に、堅固に組立てる。
- (5) 亜鉛メッキ処理の加工を行う場合、その特性に応じた適切な方法でこれを行う。
- (6) エポキシ系樹脂塗装、鉄筋の加工・組立てを行う場合、塗装並びに鉄筋の材質を害さないよう、衝撃・こすれによる損傷のないことを作業完了時に確認し、監督員に報告する。
- (7) エポキシ系樹脂塗装、鉄筋の切断・溶接による塗膜欠落や加工・組立てにともなう有害な損傷部を発見した場合、十分清掃した上、コンクリートの打込み前に適切な方法で補修し、監督員に報告する。

2. 加工

- (1) 鉄筋は常温で加工する。ただし、鉄筋をやむを得ず熱して加工するときは、既往の実績を調査し、現地において試験施工を行い、悪影響を及ぼさないことを確認したうえで施工方法を定め、監督員の承諾を得たのちに施工する。なお、調査・試験及び確認資料を整備し、検査時に提出する。
- (2) 鉄筋の曲げ形状は、次によるものとする。
 - (ア) 標準フック
 - (i) 標準フックとして、半円形フック、直角フックあるいは鋭角フックを用いる。
 - (ii) 半円形フックは、鉄筋の端部を半円形に 180° 折り曲げ、半円形の端から鉄筋直径の 4φ 以上で 60mm 以上まっすぐ延ばしたものとする。(図 1.3.1 参照)
 - (iii) 直角フックは、鉄筋の端部を 90° 折り曲げ、折り曲げてから鉄筋直径の 12 倍以上まっすぐ延ばしたものとする。(図 1.3.1 参照)
 - (iv) 鋭角フックは、鉄筋の端部を 135° 折り曲げ、折り曲げてから鉄筋直径 6 倍以上で 60mm 以上まっすぐに延ばしたものとする。
(図 1.3.1 参照)

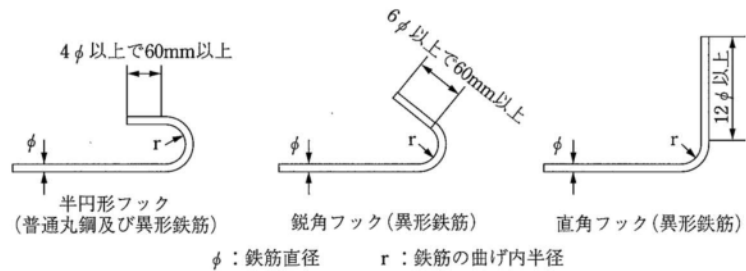


図 1.3.1 鉄筋端部のフック形状

(イ) 軸方向鉄筋

軸方向引張鉄筋に普通丸鋼を用いる場合には、標準フックとして常に半円形フックを用いる。軸方向鉄筋のフックの曲げ内半径は、表 1.3.3 の倍以上とする。

表 1.3.3 フック曲げ内半径

種類	曲げ内半径 (r)		
	フック	スターラップ、帯鉄筋及びフープ鉄筋	
普通丸鋼 SR235	2.0 φ	1.0 φ	
	SR295	2.5 φ	2.0 φ
異形棒鋼	SD295	2.5 φ	2.0 φ
	SD345	2.5 φ	2.0 φ
	SD390	3.0 φ	2.5 φ
	SD490	3.5 φ	3.0 φ

(注) φ は鉄筋の直径

(ウ) スターラップ、帯鉄筋及びフープ鉄筋

- (i) スターラップ、帯鉄筋及びフープ鉄筋は、その端部に標準フックを設ける。
- (ii) 普通丸鋼をスターラップ、帯鉄筋及びフープ鉄筋に用いる場合は、半円形フックとする。
- (iii) 異形棒鋼をスターラップに用いる場合は、直角フック又は鋭角フックを設ける。
- (iv) 異形棒鋼を帯鉄筋及びフープ鉄筋に用いる場合は、原則として半円形フック又は鋭角フックを設ける。
- (v) スターラップ、帯鉄筋及びフープ鉄筋のフックの曲げ内半径は、表 1.3.3 の倍以上とする。ただし、φ ≤ 10mm のスターラップは、1.5φ の曲げ内半径でよい。ここに、φ は鉄筋直径である。

(エ) その他の鉄筋

- (i) 折曲鉄筋の曲げ内半径は、鉄筋直径の 5 倍以上とする。(図 1.3.2 参照)ただし、コンクリート部材の側面から 2φ + 20mm 以内の距離にある鉄筋を折曲鉄筋として用いる場合には、その曲げ内半径を鉄筋直径の 7.5 倍以上とする。

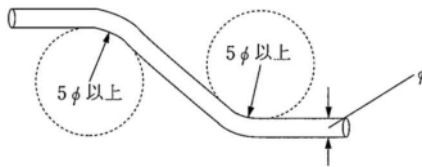


図 1.3.2 折曲鉄筋の曲げ内半径

(ii) ラーメン構造の隅角部の外側に沿う鉄筋の曲げ内半径は、鉄筋の直径の 10 倍以上とする。(図 1.3.3 参照)

(iii) ハンチ、ラーメンの隅角部などの内側に沿う鉄筋は、スラブ又ははりの引張りを受ける鉄筋を曲げたものとせず、ハンチの内側に沿って直線の鉄筋を用いる。(図 1.3.3 参照)

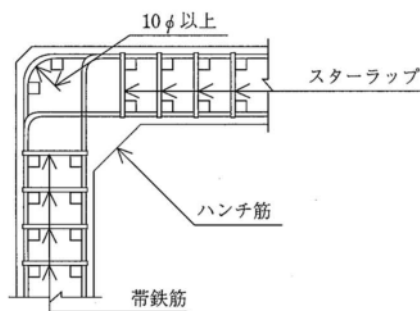


図 1.3.3 ハンチ、ラーメンの隅角部などの鉄筋

(3) 鉄筋は、常温で加工する。

3. 組立て

(1) 鉄筋は、組立てる前にこれを清掃し浮き錆や鉄筋の表面についた泥、油、ペンキ、その他鉄筋とコンクリートとの付着を害するおそれのあるものはこれを取除く。

(2) 鉄筋は正しい位置に配置し、コンクリートを打込むときに動かないよう組立用鉄筋を用いるなどして十分堅固に組立てる。また、鉄筋の交点の要所は、直径 0.8mm 以上のなまし鉄線、又は適切なクリップで緊結し、鉄筋が動かないようにする。

(3) 原則として曲げ加工した鉄筋を曲げ戻してはならない。型枠に接するスペーサーはコンクリート製あるいはモルタル製で本体コンクリートと同等以上の品質を有するものを使用する。また、打設するコンクリートと一体化する形状のスペーサーを使用し、これ以外のスペーサーを使用する場合は使用前に、監督員の承諾を受ける。

(4) 特記なき限り、鉄筋のかぶりを保つよう、スペーサーを配置するものとし、構造物の側面については 1m^2 当たり 4 個以上配置する。鉄筋のかぶりとは、コンクリート表面から鉄筋までの最短距離をいい、設計上のコンクリート表面から主鉄筋の中心までの距離とは異なる。

(5) 特記に示されていない鋼材（組立用鉄筋など）を配置する場合は、その鋼材についても所定のかぶりを確保し、かつその鋼材と他の鉄筋とのあき

は公仕（建築編） 5章 鉄筋工事 の規定によるものとし、監督員の承諾を得る。

(6) 構造物鉄筋の組立完了後は、監督員の立会いを受ける。

(7) 鉄筋を組立ててからコンクリートを打込むまでに、鉄筋の位置がずれたり、泥、油等の付着がないかについて確認し、清掃してからコンクリートを打設する。

4. 継手

(1) 特記に示されていない鉄筋の継手を設けるときには、継手の位置及び方法は施工前に監督員の承諾を得る。

(2) 特記に明示された場合を除き、継手は、同一断面に集めてはならない。継手を同一断面に集めないために、継手位置を軸方向に相互にずらす距離は、継手の長さに鉄筋直径の25倍か、断面高さのどちらか大きい方を加えた長さ以上とする。

(3) 鉄筋の継手位置は、引張応力の大きい断面を避ける。

(4) 鉄筋の継手は、特記による所定の長さを重ね合わせ、直径0.8mm以上のなまし鉄線で数箇所緊結する。

(5) 将来の継足しのために、構造物から露出しておく鉄筋は、損傷、腐食などを受けないよう保護する。

(6) 鉄筋の継手に、ねじふし鉄筋継手、ねじ加工継手、溶接金属充填継手、モルタル充填継手、自動ガス圧接継手、エンクローズ溶接継手などを用いる場合には、鉄筋の種類、直径及び施工箇所に応じた施工方法を選び、その品質を証明する資料を監督員に提出して承諾を受ける。

(7) ガス圧接は、公仕（建築編） 5章 4節 ガス圧接 の規定による。

(8) 継手部と隣接する鉄筋とのあき、又は鉄筋部相互のあきは、公仕（建築編） 5章 鉄筋工事 の規定によるものとする。

1.3.6

型枠及び支保

1. 一般事項

(1) 型枠及び支保の施工にあたっては、コンクリート部材の位置、形状及び寸法が確保され、構造物の品質が確保できる性能を有するコンクリートが得られるように施工する。

(2) 型枠は、容易に組立て及び取りはずすことができ、せき板又はパネルの継目はなるべく部材軸に直角又は平行とし、モルタルの漏れない構造にする。

(3) 特に指定のない場合でも、コンクリートのかどに面取りを施工する。

2. 型枠

(1) せき板の内面には、はく離剤を均一に塗布するとともにはく離材が鉄筋に付着しないようにする。ただし、防水モルタル及びモルタル防水仕上げ面に使用する型枠には、塗布しない。

(2) 型枠を締付けるにあたっては、ボルト又は棒鋼を用いる。また、外周をバンドなどで締付ける場合、その構造、施工手順などを施工計画書に記載する。これらの締付け材は、型枠を取りはずした後、コンクリート表面に

残さない。型枠取外し後、コンクリート表面から 2.5cm の間にある型枠締付材（ボルト、棒鋼等）の部分は穴を開けてこれらを取り去るとともに、その時生じたコンクリート面の穴は、本体コンクリートと同等以上の品質を有するモルタルで隙間のないように補修し監督員の確認を受ける。

3. 支保

支保の施工にあたり、荷重に耐えうる強度を持った支保を使用するとともに、受ける荷重を適切な方法で確実に基礎に伝えられるように適切な形式を選定する。

4. 組立て

- (1) 重要な構造物の型枠及び支保の組立ては、あらかじめ組立て工作図を作成し、監督員に提出する。
- (2) 必要のある場合は、型枠清掃、検査及びコンクリートの打込みに便利ないように適当な位置に一時的開口部を設ける。
- (3) 型枠は、足場、造形などの仮設物と連結させてはならない。
- (4) セパレータ又は型枠の支えなどで、コンクリートに埋込みとなるものは、鉄製又はコンクリート製とする。
- (5) 支保の基礎は、過度の沈下や不等沈下などを生じないようにする。
- (6) 重要な構造物の型枠及び支保は、コンクリートを打込む前に監督員の確認を受ける。

5. 型枠・支保の取りはずし

- (1) 型枠及び支保は、コンクリートがその自重及び施工中に加わる荷重を受けるのに必要な強度に達するまで、取りはずしてはならない。
- (2) 型枠及び支保の取りはずし時期及び順序の計画については、セメントの性質、コンクリートの配合、構造物の種類とその重要性、部材の種類及び大きさ、部材の受ける荷重、気温、天候、風通しなどを考慮して、監督員と協議する。
- (3) 型枠及び支保を取りはずした直後に構造物へ載荷する場合は、コンクリートの強度、構造物の種類、作用荷重の種類と大きさなどを考慮して、構造物が有害なひび割れその他の損傷を受けないようにする。

第 4 節 敷地造成工事

1.4.1 一般事項

1. 地質調査

- (1) 現場の土及び岩の分類及び状態を把握しておく。
- (2) 特記により、地質調査を行った場合は、資料を整理し、監督員に報告する。

2. 防災対策

工事の施工に先立ち、現地調査を行い工区内外の排水状態、土砂流出、危険箇所などを常に把握しておく。

3. 湿地、湧水などの処理

特記に記載のない軽微な湿地、湧水などの排水についての処置方法は監

督員と協議する。

1.4.2 敷地整地工

1. 敷地の整地は、構造物と周辺地盤及び道路と敷地面とのなじみを含み、整地地盤の整正及び芝工に支障のない不陸整正までとする。
2. 整地の範囲は、特記なき限り別途建築工事が既に着工されている場合又は同時施工の場合、建物回り 4m の範囲を除外する。
3. 仕上げ地表面の排水勾配は、0.5%以上とする。
4. 建築物に接する法肩及び法尻には、300～500mm の水平部分を設置する。

1.4.3 のり面工

1. 法面整形
 - (1) 法面整形にあたり、特記にしたがって正しい形状に仕上げるとともに、法尻、法肩が出入りしたり、法面が波打つことのないように仕上げる。また、法面のゆるんだ転石、岩塊などは、落石などの危険のないように取除く。
 - (2) 盛土法面の整形の施工にあたり、法面の崩壊が起こらないように締固めを行う。
2. 法面削取
法面削取にあたり、特記にしたがって正しい形状に削取りを行い、上記 1 の規定など仕上げの精度は要しないが、ゆるんだ転石、岩塊などがなく、法面勾配及び掘削数量の確認が可能な程度に仕上げる。
3. 種子吹付
法面の種子吹付は公仕（建築編） 2 3 章 4 節 芝張り、吹付けは種及び地被類 の規定による。
4. 法面芝付
 - (1) 切土法面の張芝は公仕（建築編） 2 3 章 4 節 芝張り、吹付けは種及び地被類 の規定による。
 - (2) 盛土法面の筋芝は公仕（建築編） 2 3 章 4 節 芝張り、吹付けは種及び地被類 の規定による。

1.4.4 築山工

1. 材料
 - (1) 芯土は、盛土材に適した適度の粘性を有する良質土とする。
 - (2) 表土（厚さは特記による）は、植物の生育に適した土壌とする。
2. 工法
 - (1) 景姿図に基づいて位置、高さを設定し、芯土で大体の形を造り、周囲の条件に従い景姿の修正を行いつつ仕上げる。
 - (2) 築山の表面仕上げに当たっては、締固めすぎないように留意し、各種の排水施設の位置及び表面排水勾配を十分考慮して、適切な景姿に仕上げる。

1.4.5 植栽基盤工

1. 植栽基盤の整備は、植物の生育に適した土壌環境を整える事を目的とする。
2. 植栽基盤の整地を行う際には、植栽地に対して必要以上の重機の出入り

は避けて、土壌の固結防止を図る。また、やむを得ず出入りを必要とする場合には、特定の搬路を設けてこれを通行させるものとし、搬路を現況に戻すには、必ず固結した土壌を壊砕する。

3. 植栽基盤の整備内容及び範囲は、特記による。
4. 土壌改良を行う場合は、指定した範囲のきょう雑物を取り除き、大きな土塊が無くなるまで耕運を行い、雨水が浸透する程度に軽く締固める。
5. 土壌改良を行う際には、表面勾配だけでなく、有効土層底盤部における排水が良好となるように注意する。
6. 土壌改良工の整備内容及び範囲は、特記による。

第2章 舗装工事

第1節 一般事項

2.1.1 適用範囲

この章は、主として構内の舗装工事並びに街きよ、縁石、側溝等を設置する工事に適用する。

2.1.2 準用規定

屋外整備工事に関する規定は、公仕（建築編） 22章 舗装工事を準用する。読み替えに関する事項は、1.1.2による。

第2節 独自規定

2.2.1 福島県独自仕様

2.1.2 準用規定の他に、以下の内容は県独自の仕様として追加する。県独自仕様と各仕様書が重複する場合は県独自仕様書を優先する。

第10節 土系園路工（追加）

22.10.1 土系園路工

1. 材料
 - (1) 砂は、きょう雑物などを含まない川砂又は海砂とし、細目とする。
 - (2) 化粧砂は、きょう雑物などを含まない川砂又は海砂とし、細目とする。
 - (3) 石灰岩ダストは、栃木県葛生産、埼玉県秩父産などの良質のものとし、粒径は、概ね 2.5mm 以下とする。ただし、ダスト（粒径 2.5mm 以下）1m³ 当たり生石炭 150kg を混合したものを使用してもよい。なお、産地物、生石灰の混合物どちらも材料見本を、事前に監督員に提出する。
 - (4) 表層安定剤は、塩化マグネシウム又は塩化カルシウムとする。
 - (5) 良質土は、黒土、赤土又は真砂土を標準とし、不純物を含まない均質なものとする。
 - (6) 黒土は、黒色膨軟な火山灰土とする。
 - (7) 赤土（ローム質）は、関東地方に産する赤褐色の火山灰土を標準とする。
 - (8) 真砂土は、関西地方又は九州地方に産する花こう岩質岩石の風化土を標準とする。

2. 工法

- (1) 砂舗装の砂と良質土は、よく混合したのち均一に敷均し、散水、転圧及び不陸整正を繰返して特記に示す高さ及び厚さに仕上げる。
- (2) 碎石及び石灰岩ダスト舗装は均一に敷均し、散水、転圧及び不陸整正を繰返して特記に示す高さ及び厚さに仕上げる。
- (3) 化粧砂は厚さ 3mm 程度に均一に敷均し、転圧とブラッシングを繰返して仕上げる。
- (4) 表層安定剤は特記による量を均一に散布し、適度の散水を行う。
- (5) ブランコなどの遊戯施設周辺は、特にれきその他の障害物を取除き、水はけよく中高に仕上げる。
- (6) 混合については、5.4.1 による。

第 1 1 節 レンガ舗装工（追加）

22.11.1 レンガ舗装工

1. 材料

普通レンガは、JIS R 1250（普通レンガ）による 3 種の規格に適合する。

2. 工法

(1) 割付け

割付けについては、公仕（建築編） 2 2 章 8 節 22.8.4 施工 による。

(2) 目地

(ア) 目地は、指定されたパターン及び目地幅によって、ゆがみなく仕上げる。

(イ) レンガ舗装の化粧目地は、特記による。また、舗装表面にモルタルを付着させてはならない。

(ウ) 伸縮目地は、特記による

(3) 据付け

据付けについては、公仕（建築編） 2 2 章 8 節 22.8.4 施工 による。

第 1 2 節 タイル舗装工（追加）

22.12.1 タイル舗装工

1. 材料

(1) タイルは屋外用タイルとし、JIS A 5209（陶磁器質タイル）の磁器質タイル又はせつ器質タイルの規格に適合するものとし、寸法、形状、色合いなどは特記による。

(2) 路面のすべり抵抗値は、BPN40 以上（湿潤状態）とする。

(3) 張付け用モルタルは、公仕（建築編） 2 2 章 8 節 22.8.4 施工 の規定による。

2. 工法

(1) 割付け

割付けについては、公仕（建築編） 2 2 章 8 節 22.8.4 施工 による。

(2) 目地

(ア) 目地は、指定されたパターン及び目地幅によって、ゆがみなく仕上げる。

(イ) タイル舗装の目地は、特記による。

(ウ) 伸縮目地はバックアップ材（発泡ポリエチレン）の上にポリサルファイド系コーキング材を塗り込む。特記なき限り伸縮目地に囲まれた 1

区画は 10m² 以下とする。

なお、タイルとベースコンクリートの伸縮目地の位置は必ず合わせる。

(3) 据付け

(ア) 据付けについては、公仕（建築編） 2 2 章 8 節 22.8.4 施工による。

(イ) 床用タイル張りは、あらかじめ厚さ 20mm 程度のならしモルタルを作り 7 日間以上養生するものとし、その面を清掃、水しめしを行い、張付けモルタルを 5mm 程度塗布し、木づち類でタイルを 1 枚ずつたたき込む。タイルの圧着の深さは、タイル厚の 1/2 以上とする。なお、張付けモルタルの 1 回の塗付け面積は、2m² 以下、張り時間は 20 分以内とする。上記によらない場合は、監督員の承諾を受ける。

第 13 節 石材系舗装工（追加）

22.13.1 石材系園路工

1. 材料

(1) 石材は、産地による色合いその他の特性を備えた品質良好なものとする。

(2) 小舗石は、1 辺 80～100mm 程度の立方体に近い形に加工された花こう岩とし、産地は、特記による。

(3) 鉄平石は、長野県諏訪産の輝石安山岩又はこれに準ずる。

(4) 青石は、埼玉県比企郡産、群馬県多野郡産若しくは愛媛県西宇和郡産の結晶片岩又はこれに準ずる。

(5) 丹波石は、兵庫県多紀郡付近で産出される安山岩又はこれに準ずる。

2. 工法

(1) 割付図に従い、石材に加工を加えながら、石相互のなじみ、高さ及び目地をそろえて仕上げる。

(2) 化粧目地は、特記による。

(3) 型枠、伸縮目地などは、公仕（建築編） 2 2 章 5 節 22.5.4 施工による。

第 3 章 雨水・污水排水設備工事

第 1 節 一般事項

3.1.1 適用範囲

この章の工法等は、共通仕様書（土木工事編）及び公仕（建築編） 2 1 章 排水工事 を準用する。

第 4 章 植 栽 工 事

第 1 節 一般事項

4.1.1 適用範囲

この章は、樹木、芝張り、吹付けは種及び地被類の植栽工事に適用する。

4.1.2 準用規定

屋外整備工事に関する規定は、公仕（建築編） 2 3 章 植栽及び屋上緑化工事 を準用する。読み替えに関する事項は、1.1.2 準用規定による。

第5章 工作物工事

第1節 一般事項

5.1.1 一般事項

1. 適用範囲

鉄筋、左官、塗装、給水、排水、溶接、電気設備、機械設備工事などで本章に記載のないものは、第2編 建築工事、第4編 電気設備工事又は第5編 機械設備工事の規定による。

2. 施工図

部材の取合い、収まり、配筋、目地割付け、塗装の塗り分け、標識の書体、他工事との取合いなどについて監督員と協議のうえ、必要に応じて施工図を作成し、監督員に提出する。

3. 色彩計画

色彩は、設計図又は別途指示する色彩計画書による。

4. コンクリート

コンクリートについては、1.3.1 適用範囲～1.3.4 暑中コンクリートの規定による。

5. 型枠

型枠については、1.3.6 型枠及び支保 の規定による。

6. 鉄筋

鉄筋については、1.3.5 鉄筋 の規定による。

7. 木材の防腐処理

(1) 工法

木材防腐処理方法は、特記による。

(2) 材料

木材防腐処理は、特記なき限り次による。また、表面処理用防腐剤は、環境に配慮した防腐剤とし、種類及び品質は特記による。なお、特記のない場合は、次の(ア)～(エ)に基づき使用する防腐剤を決定し、監督員の承諾を受ける。

(ア) 木材防腐剤は、JIS K 1570(木材防腐剤) の規格に適合するものとする。

(イ) 木材に防腐加工処理を行う場合は、クレオソート油を使用しないものとする。

(ウ) 木材防腐剤の組成、性能等は JIS K 1571(木材防腐剤の性能基準及び試験方法)によるほか、JIS A 9108 (土台用加圧式防腐処理木材) の規定による。

(エ) 防腐処理材の品質、製造方法、試験方法及び検査は、JIS A 9108 の規定による。

8. 構造物土工

構造物土工については、1.2.1 構造物土工 の規定による。

5.1.2
遊具組立設置
工

1. 材料

(1) 金属製遊戯器具など

遊戯施設整備工に使用する金属材料は、次の規格に適合したもの又は、これと同等以上の品質を有するものとする。

(ア) 鉄鋼系

JIS G 3101	(一般構造用圧延鋼材)
JIS G 3444	(一般構造用炭素鋼管)
JIS G 3452	(配管用炭素鋼管)
JIS G 3466	(一般構造用角形鋼管)
JIS G 5501	(ねずみ鋳鉄品)
JIS G 5502	(球状黒鉛鋳鉄品)
JIS 規格品	その他鋼材

(イ) ステンレス系

JIS G 3448	(一般配管用ステンレス鋼管)
JIS G 4303	(ステンレス鋼棒)
JIS G 4305	(冷間圧延ステンレス鋼板及び鋼帯)
JIS 規格品	その他ステンレス鋼材

(ウ) 非鉄金属系

JIS H 4000	(アルミニウム合金の板及び条)
JIS H 4080	(アルミニウム合金継目無管)
JIS 規格品	その他非鉄金属系

(エ) 商標記号など

製品は、製作所の商標記号を刻印するものとする。また、生産物賠償責任保険の加入の写しを監督員に提出する。

(オ) マリアブル

マリアブルとは、JIS G 5705 (可鍛鋳鉄品) 2種 FCMW38 又は 4種 FCMB37 とする。

(カ) ダクタイル

ダクタイルとは、JIS G 5502 (球状黒鉛鋳鉄品) 2種 FCD45 とし、720℃で2~6時間の熱処理をしたものとする。

(2) コンクリート工作物

コンクリート製品は JIS の規格に適合するものとし、JIS のないものの品質等は特記による。

(3) 木製遊戯器具など

(ア) 木材の規格及び樹種等は特記による。なお、取合い、おさまりの詳細について、監督員の指示するものは、施工図を作成のうえ提出する。防腐処理は特記なき限り、5.1.1の7 (木材の防腐処理) による。

(イ) 製品は、製作所の商標記号を刻印又はほかの方法により標示する。また、指定の防腐処理の処理証明書及び生産物賠償責任保険の加入の写しを監督員に提出する。

(4) 木材その他の工作物

(ア) 木材

木材の規格及び樹種などは特記による。防腐処理は特記なき限り、5.1.1の7（木材の防腐処理）の規定による。

(イ) レンガ及びタイル

(i) レンガは22.11.1の1（材料）の規定による。

(ii) タイルは22.12.1の1（材料）の規定によるほか、公仕（建築編）11章 タイル工事 の規定による。

なお、徒渉池等に使用するモザイクタイルは、磁器質無釉のものを使用する。

(ウ) 自然石

(i) 石材は、産地による色合いその他の特性を備えた品質良好なものとする。

(ii) 切石などの仕上げについては特記による。

(エ) 砂

砂場の砂は川砂（細目）とする。

2. 工法

(1) 金属製遊戯器具など

(ア) ボルト、ナット又は軸による接合の場合は、ゆるみ、抜け、落ちなどのないように止めねじ、座金、ワリピンなどを用いて十分締付ける。

(イ) 回転部分その他摩滅のおそれのある部分は、給油孔を設け、据付け後グリス等を十分給油する。

(ウ) ブランコ及びこれに類似する施設で安全上必要な箇所については、ダブルナット又は袋ナットを使用する。

(エ) 亜鉛めっきを行った後の溶接箇所、施工中の傷などに対しては、高濃度の亜鉛末塗料の塗布を行う。

(オ) 各施設器具の据付けにあたっては、G. L. からの高さ、水平、ねじれの有無、据付け強度などを十分注意して施工する。

(カ) 基礎の上面は金ごて仕上げとし、中高に仕上げ、端部はRをとる。

(2) コンクリート工作物

(ア) 徒渉池等の底部コンクリート打込みは全面一度に行うようにし、途中で打継ぎしないよう注意する。

(イ) 徒渉池等は、工事完成後24時間以上満水状態で放置後に、監督員の立会いのもとに調整検査する。

(ウ) コンクリートつき仕上げは、トンボ又はこれに類する工具により、対象面に対し直角に切削して仕上げる。この場合、その深さは3～5mm程度とする。

なお、化粧目地などのある場合は、所定の幅を残し注意して仕上げる。

(エ) コンクリートはつり仕上げは、のみ、たがね又はこれに類する工具により、対象面に対し鋭角に切削して仕上げる。この場合、その深さは5～10mm程度とする。なお、化粧目地などのある場合は、所定の幅を残し、注意して仕上げる。

- (オ) 構造物（プレキャストコンクリート製品を含む。）の各稜の R は、10mm を標準とする。
- (3) 木材その他の工作物
木工事については公仕（建築編） 12章 木工事 の規定による。

第2節 修景施設整備工事

5.2.1 一般事項

- 1. 一般事項については、特記によるもののほか、5.1.1 一般事項 の規定による。
- 2. 材料については、5.1.2 の1（材料）の規定による。
- 3. 工法については、5.1.2 の2（工法）の規定による。
- 4. 土工については、1.2.1 構造物土工 の規程による。

5.2.2 石組工

- 1. 材料
 - (1) 自然石は、設計図書に基づいて大きさ及び形状を厳選し、更に材種、産地に応じた特性を持ち、不適當な色合い、割れ、欠けなどの欠点のないものとする。
 - (2) 現場搬入前に現地において、監督員と協議のうえ決定する。これにより難しい場合は写真又は見本品を提出し、監督員の承諾を受ける。
 - (3) 現場搬入後、施工前に、数量、品質及び重量証明を監督員に提出する。
 - (4) 石材の運搬に際しては、表面を損傷しないようにする。
- 2. 工法
 - (1) 自然石の配分及び配置に際しては、材種、形状、色合い、周囲との取合い等を十分考慮する。
 - (2) 石組みは、石の相及び周囲との関係を検討し施工するものとし、必要に応じ監督員に施工図を提出する。
 - (3) 石の据付けは、個々の石の大きさ、形、色合いなどを四方から観察して仮据えし、石の位置、向き、深さなどを検討した後、本据えを行う。

5.2.3 四つ目垣工

- 1. 材料
 - (1) 柱は杉又は桧とし、防腐処理は特記による。
 - (2) 唐竹は2年もの以上径25mm内外とし、粘り強く、曲がり、腐れ、虫食いなどの欠点のない生育良好なものとし、端部の処理については、原則節止めとする。
 - (3) しゅろなわは径3mmの黒色とし、腐れ又は虫食いがなく、ビニールなどの混じりのない良質品とする。
- 2. 工法
 - (1) 胴縁は、竹にきりもみのうえ、釘止めしゅろなわ掛けとする。なお、連節は、一節のさしこみつなぎとする。
 - (2) たて子は天端節止めとし、胴縁をはさみ、ちどりに配置し、しゅろなわ2本どりで綾掛け、男結びとする。

第3節 管理施設整備工事

5.3.1 一般事項

一般事項については、特記によるもののほか、5.1.1 一般事項 の規定による。

5.3.2 柵工

1. 材料

(1) パイプ柵など

鋼材は、JIS G 3444（一般構造用炭素鋼管）又は JIS G 3452（配管用炭素鋼管）の規格に適合するものとする。

(2) ネットフェンス

(ア) 構成部材は、JIS A 6518（ネットフェンス構成部材）によるものとし、種類寸法などは、特記による。

(イ) ひし形金網は JIS G 3552（ひし形金網）の規格に適合するものとし、種類寸法等は、特記による。

(ウ) 焼丸太

焼丸太は杉又は桧とし、天端とも焼き、デッキブラシなどで表面をみがいたものとする。

2. 工法

(1) パイプ柵など

(ア) 鋼材は防錆処理を行い、塗装は建築編第 18 章による。

(イ) 溶接箇所などで曲がりやねじれの起きないように注意して施工する。

(ウ) 現場組立てパイプ柵は、運搬などによる表面の損傷がないよう十分留意し、固定部分は緩みのないよう注意し、堅固に締付ける。

(エ) 基礎はコンクリートブロックに支柱を建込み、モルタル 1 : 3 により充てんし、基礎上部はモルタル金ごて仕上げとし、中高に仕上げる。

第4節 グラウンド・コート整備工事

5.4.1 一般事項

1. 混合機種は耕うん機（0.4t 級）又はトラクター（1.0t 級）などを用いるものとし、混合面積及び現場との取合いなどを考慮して、機種を選定する。

2. 混合の 1 層の仕上がり厚さは 200mm 以下とし、耕うん回数は 3 回以上とする。

3. 混合は、縦方向、横方向交互に行い、混合土砂などのバランスをとりながら均質に仕上げる。

4. 混合は開始から仕上げまで連続して行い、混合幅の 1/3 以上を重ねる。

5. 路床、路盤などの先行層面に損傷を与えないよう施工する。

5.4.2 グラウンド・コート用 舗装工

1. 材料

(1) 荒木田土は特記による。

(2) 火山砂利は、大島産、浅間産、榛名産又は鹿児島古江産などで、粒径 40mm 以下で、有機物などの不純物を含まない良質のものとする。なお、

事前に材料見本を監督員に提出する。

(3) 化粧砂、表層安定剤及び良質土は、22. 10. 1 の 1 (材料) の規定によるものとする。

(4) グラウンド、コート類のラインは、特記による。

2. 工法

(1) 一般事項

グラウンド、コート類の施工にあたっては、敷地の状況、その他園地との取合いを考慮し、正確に位置出しをする。

(2) クレイ舗装

(ア) 荒木田土は均一に敷均し、散水、転圧及び不陸整正を繰返し、特記に示す高さ及び厚さに仕上げる。

(イ) 仕上がり面は土塊の残らぬようレーキなどで十分かきならす。

(ウ) 荒木田土などの表層仕上がり厚さが 30mm 以下の場合、路床又は下層土面をレーキなどで浅くかきならし、なじみよくしたうえで敷均し、転圧を行う。

(エ) 化粧砂は厚さが 3mm 程度に均一に敷均し、転圧とブラッシングを繰返して仕上げる。

(オ) 表層安定剤は特記に示す量を均一に散布し、適度の散水を行いながら転圧する。

(3) コート仕上げ

(ア) 表面勾配は、ネットポストライン又はデビジョンラインを分水界として、コート縦軸方向 0.5% の勾配とし、周囲の側溝付近ではややきつめにとる。

(イ) ガイドマークは標準防腐処理をした桧などの角材 (45mm 角、長さ 150mm 以上) 等とし、所定の位置に仕上げ面と平坦になるまで打込む。

(ウ) ラインはガイドマークを基準に水系を張り、それに沿って横振れのないよう施工する。

(4) グラウンド仕上げ

(ア) 表面勾配は、ピッチャーズマウンドから周囲に向かって 0.5% 以上の勾配とし、周囲の側溝付近では、ややきつめにとる。

(イ) ピッチャーズマウンドは、ピッチャープレーートの天端を頂点に所定の高さに盛土を行い、内野面となじみよく仕上げる。

(ウ) ガイドマークは、標準防腐処理をした桧等の角材 (45mm 角、長さ 300mm 以上) 等とし、杭の頭を地表面から 20mm 程度沈むように打込み、目印としてゴム片等を結び付ける。

(エ) ファウルポールは、ファウルライン外側垂直線に、ポール外側面を合わせて所定の位置に建込む。

(オ) ファウルライン沿いの芝類は、ラインより 910mm の位置から植付ける。

第5節 ウォール・擁壁工事

5.5.1 一般事項

1. 調査

- (1) 基礎地盤について、土質及び湧水の状況、支持力などを調査し、その結果を監督員に報告する。なお、支持力試験の方法は特記による。
- (2) 擁壁などの背面について、土（盛土材又は地山）の諸性質、湧水及び地表水の状況などを調査し、その結果を監督員に報告する。

2. 材料一般

- (1) 石材は、特記による。
- (2) 石材は産地による色合いその他の特性を備えた品質良好なものとし、工事着手前に監督員に見本を提出する。
- (3) 目地モルタルの配合は1：2を標準とする。
- (4) 裏込めに使用する透水材料及び伸縮目地の材料・厚さは、特記による。
- (5) 水抜きパイプは、JIS K 6741（硬質塩化ビニル管）によるものとし、口径は特記による。

3. 工法一般

- (1) 砕石、割栗石等の裏込め透水材は、擁壁背面に沈下が生じないように十分に突固める。
- (2) 裏込めに割りぐり石を使用する場合はクラッシュランなどで間隙を充てんする。
- (3) 伸縮目地の設置については、特に地盤変化する箇所、擁壁の高さが著しく異なる箇所、または構造工法を異にする箇所が生じる場合は、特記に示す位置以外に監督員と協議のうえ、有効に設置する。この場合、伸縮目地の最大設置間隔は、監督員の指示によるものとし、屈曲部は、隅角部から擁壁の高さの分だけ避けて設置する。
- (4) 伸縮目地は、基礎部まで設置する。
- (5) 設計図書に水抜きパイプ詳細位置が示されていない場合は、特記に示された設置条件で施工図を作成し、監督員に提出する。
- (6) 特記に水抜きパイプの設置条件が明示されていない場合は、監督員の指示による。
- (7) 水抜きパイプは、水勾配をつけ、透水層に達するようにする。また、水抜きパイプから砕石などが流出しないようにする。

4. 構造物土工

構造物土工は、1.2.1 構造物土工 による。

5.5.2 プレキャスト 擁壁工

1. 製品の形状、規格（建設大臣認定品）などについては、監督員の承諾を得る。
2. 据付け前に、接合面の泥、油などの接合に害するものは取除いておく。
3. 製品の据付けに先立ち、施工割付け図を作成し監督員に提出して確認を得る。
4. 製品の荷卸し、据付けなどに使用するクレーン車については、施工現場

5.5.3 ブロック積 (張)擁壁工

の状況を考慮して適切な機種を選定する。

5. 据付けにあたり、敷モルタルの水平度を確認した後、位置、形状が所定の場所に一致するように部材を設置し、くい違いやねじれが生じないように施工する。
6. 据付け完了後に製品の水平度、鉛直度及び通り、接続金具の取付け状態、クラック、角欠けなどについて確認を行い監督員の立会いを受けてから埋戻しを行う。

1. 材料

コンクリートブロックは、特記なき限り、JIS K 5371 (プレキャスト無筋コンクリート) 附属書 5 (積みブロック) の規格に適合するものとする。

2. 工法一般

- (1) 施工に先立ち、コンクリートブロックの汚れを落としうえて組積みを行う。また、胴込め及び裏込めコンクリートの打込みにあたっては、組積材との間に隙間ができないように十分に突固めを行い入念に施工する。
- (2) コンクリートブロック練積みの施工にあたり合端付近に空隙が生じないように施工し、ほぼ平滑になるように目地を仕上げる。なお、目地は両面化粧仕上げとする。
- (3) 練積みの胴込め及び裏込めコンクリートを打設する場合は、裏型枠を使用する。
- (4) 裏型枠の施工は、裏込めコンクリートの所定の厚さを確保し、また、コンクリートが透水層内に流れ込まないように組立て、コンクリートの打込み後は裏型枠を抜き取り、隙間を埋める。
- (5) 擁壁背面の盛土又は埋戻しは、良質土を選び十分に転圧を行い、常にコンクリートブロック積みと平行して施工する。
- (6) 必要に応じて、施工図を作成し、監督員に提示する。

3. コンクリートブロック積み

- (1) 特記なき限り谷積みとする。
- (2) 基礎コンクリートの天端及び根石ブロックの据付けは、不陸、伸び、勾配の乱れなどを生じないように入念に施工する。
- (3) 目地の仕上げは、金ごてにて施工する。
- (4) 伸縮目地部分、端部及び曲線部などで隙間が生じる場合は、半ブロックを使用する。ただし、監督員の承諾を得て、現場打コンクリートでこれに代えることができる。この場合は、適用ブロックにならない、金ごてなどを用いて仕上げる。
- (5) 端部保護ブロック及び天端コンクリートの施工にあたっては、裏込め材の流出、地山の漏水や浸食などが生じないようにする。
- (6) 基礎の施工にあたっては、沈下、壁面の変形などのブロック積 (張) 工の安定に影響が生じないようにする。

4. コンクリートブロック張り

(1) 適用範囲

コンクリートブロック張りについて、この号に記載のない事項は、前号の規定によるものとする。

(2) 施工面は十分突固め、張立て後に沈下やずれを生じないように仕上げる。

(3) 合端においては、鉄棒などで突合せ、表面に凹凸のないように張立てる。

(4) 空張りの場合においては、張り石またはブロックが移動しないよう、合端から控えじりまで胴込め材及び裏込め材を充てんする。

(5) 連節ブロックの連結材の接合方法については、監督員の承諾を得る。

5.5.4

石積(張)擁壁工

1. 工法一般

(1) 施工に先立ち石材の汚れを落とすうえで組積みを行う。また、胴込め及び裏込めコンクリートの打込みにあたっては、組積材との間に隙間ができないように十分に突固めを行い、入念に施工する。

(2) 割石積みの施工にあたり、合端付近に空隙が生じないように施工し、ほぼ平滑になるように目地を仕上げる。

(3) 雑割石積み、野面石積みの練積みの場合の目地仕上げ方法については、特記による。

(4) 練積みの胴込め及び裏込めコンクリートを打設する場合は、裏型枠を使用する。

(5) 裏型枠の施工にあたり、裏込めコンクリートの所定の厚さを確保し、また、コンクリートが透水層内に流れ込まないように組立て、コンクリートの打込み後は裏型枠を抜き取り、隙間を埋める。

(6) 擁壁背面の盛土又は埋戻しは、良質土を選び十分に転圧を行い、常に石積みと平行して施工する。

(7) 端部保護ブロック及び天端コンクリートの施工にあたっては、裏込め材の流出、地山の漏水や浸食などが生じないようにする。

(8) 基礎の施工にあたっては、沈下、壁面の変形などの石積(張)工の安定に影響が生じないようにする。

2. 石積み

(1) 割石積み

(ア) 特記なき限り谷積みとする。

(イ) 合端は10~50mm、目地幅は10mm以下とし、玄能払いを行い、なじみよくする。

(ウ) すみ石、根石及び天端石の施工にあたり、小型のものを避ける。根石は、基礎工になじみよく据付ける。

(2) 切り石積

(ア) 切り石積みの施工にあたり、接触面の洗浄後、所定のモルタルを一樣に敷均し、積上げるものとする。

(イ) 目地幅は、10mm を標準とし、平目地仕上げとする。また、石は谷切りとする。

(ウ) 縦目地については、いも継ぎを避ける。

3. 石張り

(1) 適用範囲

石張りについて、この号に記載のない事項は、前号の規定による。

(2) 施工面を十分突固め、張立て後に沈下やずれを生じないように仕上げる。

(3) 合端においては、鉄棒などで突合せ、表面に凹凸のないように張たてる。

(4) 空張りの場合においては、張り石またはブロックが移動しないよう、合端から控えじりまで割栗石及び間隙充てん材を充てんする。

5.5.5

レンガウォール

1. 材料

普通レンガは、特記なき限り 22.11.1 レンガ舗装工 の規定による。

2. 工法

レンガは付着物を除去し、あらかじめ水中に浸し、適当に吸水させてから施工する。目地はいも目地にならないよう割付けを行い、表面を清掃し、水洗い目地ざらいをして化粧目地仕上げとし、目地深さは2～3mm程度とする。なお、1日の積上げ高さは1,200mm以内とする。

5.5.6

タイルウォール

1. 材料

(1) タイルは、公仕（建築編） 11章 2節 11.2.2 材料 の規定による。

(2) 張付けモルタルは、公仕（建築編） 11章 2節 11.2.3 張付け用材料等 の規定による。

2. 工法

(1) モザイクタイル張り、マスク張り、密着張り、改良圧着張り及び圧着張り工法におけるコンクリート下地面の処理は、公仕（建築編） 11章 2節 11.2.6 施工 による。

(2) タイル張付け用モルタルは、公仕（建築編） 11章 2節 11.2.5 張付けモルタル等の調合 による。

(3) タイルの種別による、タイル張り工法及び張付け材料の塗り厚は、公仕（建築編） 11章 タイル工事 表 11.2.3 による。

(4) 各タイル張り工法の施工は、公仕（建築編） 11章 2節 11.2.6 施工 による。

5.5.7

コンクリートブロックウォール

1. 材料

コンクリートブロックは、JIS A 5406（建築用コンクリートブロック）の規格に適合するものとし、特記なき限りB種とする。

	<p>2. 工法</p> <p>目地は両面化粧仕上げとする。なお、1日の積上げ高さは1,200mm以内とする。</p>
5.5.8 現場打擁壁工	<p>1. 一般事項</p> <p>この項に記載なき事項は、第1章 第3節 コンクリート工事 の規定による。</p>
5.5.9 玉石横工	<p>1. 材料</p> <p>玉石は、径200mm程度を標準とする。</p> <p>2. 工法</p> <p>石の大小、形の組合せなどに十分留意し、目地はいも目地にならないようなじみよく仕上げ、深目地仕上げとする。</p>
5.5.10 割石・雑割石積工	<p>1. 材料</p> <p>(1) 割石は、JIS A 5003（石材）により、材質は花こう岩又は安山岩とし、規格は特記による。</p> <p>(2) 雑割石は、花こう岩又は安山岩とし、規格は、特記による。</p>
5.5.11 間知石及びコンクリート間知ブロック積み	<p>1. 適用範囲</p> <p>この節は、比較的土圧の小さい場合に使用する間知石及びコンクリート間知ブロック積みに適用する。</p> <p>2. 材料</p> <p>(1) 間知石は表面がほぼ方形に近いもので、控えは四方落としとし、控え長さは面の最小辺の1.2倍以上とし、材種は特記による。</p> <p>(2) 間知石の表面はほぼ平らなものとし、合端は30mm程度とする。</p> <p>(3) コンクリート間知ブロックはJIS A 5371（プレキャスト無筋コンクリート製品）の積みブロックにより、種類及び質量区分は特記による。</p> <p>(4) 地業の材料は公仕（建築編） 4章 6節 4.6.2 材料 により適用は特記による。</p> <p>(5) コンクリートは、1.3.1 適用範囲 ～1.3.4 暑中コンクリート による。</p> <p>(6) 目地用モルタルは、調合を容積比でセメント1：砂2とする。</p> <p>(7) 硬質塩化ビニル管は、JIS K 6741のVP管とする。</p> <p>3. 工法</p> <p>(1) 土工事は、1.2.1 構造物土工 による。</p> <p>(2) 地業は、材料に応じて、公仕（建築編） 4章 6節 4.6.2 材料 による。</p> <p>(3) 間知石積みは、練積みとし、次による。</p> <p>(ア) 積み方は布積み又は谷積みとし、適用は特記による。特記がなければ、谷積みとする。</p>

- (イ) 谷積みの天端石及び根石は、表面が五角形の石を用いる。
- (ウ) 間知石は、なるべく形状のそろった石を用い、根石、隅石及び天端石は、なるべく大きな石を用いる。
- (エ) 石積みは、根石から積み始め、合端は玄能払いを行い、控えが法面に直角になるようにして、なるべく石面が一様になるように据え付け、裏込めコンクリートを打ち込みながら積み上げる。また、石面には、モルタルが付着しないようにする。
- (オ) 裏込めコンクリートは、石積み面からコンクリート背面までの厚さを、正しく保つようにする。
- (カ) 透水層として裏込め材を用いる場合は、石積みに伴い厚さを正しく充填する。
- (キ) 1日の積上げ高さは、1.2mを超えないものとし、工事半ばの積終わりは、段形とする。
- (ク) 合端に空洞を生じた箇所は、モルタルを目地ごと等で充填する。
- (ケ) 目塗りは特記による。
- (コ) 伸縮調整目地は15m程度ごと並びに勾配の変わる位置及び高さの変わる位置に設け、目地の材種、厚さ等は特記による。
- (サ) 水抜きは、径50mm以上の硬質塩化ビニル管とし、土質に応じて2～3m²に1個の割合で千鳥に設ける。また、水抜き管の元部に土砂流出防止マット200×200(mm)を設け、0.1m³程度の砂利又は碎石をおく。
- (4) コンクリート間知ブロック積みは、次による。
 - (ア) 合端合せは鉄棒等を用い、玄能は用いない。
 - (イ) 伸縮調整目地部分及び端部は、半ブロックを用いる。
 - (ウ) (ア)及び(イ)以外は、(3)による。
- (5) 寒冷期の施工及び養生は、公仕（建築編） 2 2 章 5 節 22.5.4 施工 及び 22.5.5 養生 による。

4. 養生

- (1) 必要に応じて、シート等で覆い適宜散水して養生を行う。
- (2) コンクリートが硬化するまでは、振動、衝撃等を与えない。

5.5.12 敷地境界石標

石標の種別は表 5.5.1 により、適用は特記による。特記がなければ、B種とする。

表 5.5.1 石標の種別

A 種	B 種
花こう石類（文字記号等入り）	コンクリートブロック製の市販品程度

石標の設置は、根切り底を突き締めたうえ、厚さ 60mm の砂利地業を行い、監督員の立会いを受けて、コンクリートで根巻きして建て込む。

なお、コンクリートの調合は、容積比でセメント 1 : 砂 2 : 砂利 4 程度とする。

第6節 道路園路広場整備工事

5.6.1 一般事項

1. 特に勾配が急又は緩やかな交差点部における側溝及び、路面の勾配については、施行図を作成し適切に施工する。
2. 路床、路盤、基層及び表層の転圧においては、振動ローラ（コンバインド型3～4t級）、タイヤローラ（8～20t級）及びマカダムローラ（両輪駆動10～12t級）などの転圧機械を用いるものとし、転圧面積、現場との取合いなどを考慮して、機種を選定する。また、工作物の取付け部、路側付近及び狭い箇所などの転圧については、小型転圧機械（タンパなど）を選定する。
3. 転圧は周囲の低い方から始め、高い中央部で仕上げ、縦方向、横方向交互に行う。
4. 転圧は開始から仕上げまで連続して行い、前に転圧した幅の1/2以上を重ねる。
5. 散水は淡水を用いるものとし、泥水などを使用してはならない。
6. 土工については、1.2.2 道路土工 の規定による。

5.6.2 舗装準備工

1. 路床整正
下層路盤の施工に先立って、路床面の有害物を除去する。また、路床面に異常を発見したときは、その状況を監督員に報告するとともに、その処置法について監督員と協議する。
2. 路盤整正
上層路盤の施工に先立って、下層路盤面の浮石その他の有害物を除去する。また、下層路盤の異常を発見したときは、その状況を監督員に報告するとともに、その処置方法を監督員と協議する。

5.6.3 地盤改良工

1. 路床安定処理工
 - (1) 一般事項
 - (ア) 安定処理に用いる安定材は特記によるものとし、施工に先立ち、試験成績表を監督員に提出し、確認（書類など審査）を受ける。
 - (イ) 安定処理に用いる安定材については、工事現場での材料確認検査を行う。
 - (ウ) 安定処理に用いる安定材の量及び安定処理した土のCBR値は、特記によるものとし、配合試験を実施し、その結果について、監視員の承諾を得る。
 - (エ) 降雨時や路床部に予期しない地下水などがある場合は、作業を行わない。
 - (オ) 路床土に含水比の変化が認められた場合は、監督員と協議する。
 - (2) 施工
 - (ア) 安定処理対象土に草木、木根、殻、大礫などを含む場合は、あらかじめ除去する。

- (イ) 安定材の散布を行う前に現地盤の不陸整正や必要に応じて仮排水路などを設置する。
- (ウ) 所定の安定材を散布機械又は人力、レーキなどによって均等に散布する。
- (エ) 安定材散布終了後に適切な混合機械を用いて、混合する。また、混合中は混合深さの確認を行うとともに、混合むらが生じた場合は、再混合を行う。
- (オ) 粒状の石炭を用いる場合には、一回目の混合が終了した後仮転圧して放置し、生石炭の消化を待ってから再び混合を行う。ただし、粉状の生石炭(0~5mm)を使用する場合は、一回の混合とすることができるものとする。
- (カ) 路床安定処理工における散布及び混合を行うにあたり、粉塵対策の必要性について、監督員と協議する。
- (キ) 混合が終了したら表面を粗均しした後、整形し締固める。当該箇所が軟弱で締固め機械が入れない場合には、湿地ブルドーザなどで軽く転圧を行い、数日間養生した後に整形しタイヤローラなどで締固める。
- (ク) 路床改良の施工については、その改良部分の地下に埋設されている管類などを破損しないように注意して施工する。

2. 置換工

- (1) 置換工に用いる材料は、特記によるものとし、施工に先立ち材料の品質について、監督員の承諾を受ける。
- (2) 置換の施工を行う場合は、掘削面以下の層を乱さないように留意しながら置換材料を敷均し、締固めて仕上げる。
- (3) 置換材料を敷均す場合、仕上がり厚さは特記による。
- (4) 掘削面に異常を発見したときは、その状況を監督員に報告し、設計図書について監督員と協議する。

目 次

第4編 電気設備工事

第1章 一般共通事項

第1節 一般事項	電- 1
1.1.1 適用範囲	1.1.3 施工中の環境保全等
1.1.2 準用規定	
第2節 機器及び材料	電- 1
1.2.1 機材の品質等	1.2.3 系統図等の表示
1.2.2 識別表示	
第3節 耐震措置	電- 2
1.3.1 耐震措置	
第4節 工事検査	電- 2
1.4.1 準備すべき検査用具	
第5節 完成図等	電- 2
1.5.1 完成図等	1.5.3 取扱説明書
1.5.2 保全に関する資料	

第2章 共通工事

第1節 共通工事	電- 3
2.1.1 一般事項	2.1.2 塗装工事

第3章 電力設備工事

第1節 機 材	電- 4
3.1.1 一般事項	3.1.5 配線器具
3.1.2 電線類	3.1.6 家庭用照明器具
3.1.3 プルボックス	3.1.7 住宅用分電盤
3.1.4 ケーブルラック	3.1.8 機材の試験
第2節 施 工	電- 8
3.2.1 一般事項	3.2.6 垂直ケーブル配線
3.2.2 電線の接続	3.2.7 造営材沿い配線
3.2.3 位置ボックス及びジョイント ボックス	3.2.8 管路等の敷設
3.2.4 プルボックス	3.2.9 機器の取付け及び接続
3.2.5 隠ぺい配管の敷設	3.2.10 屋外灯
	3.2.11 施工の立会い

第4章 受変電設備工事

第1節 機材	電-10
4.1.1 一般事項	4.1.2 キュービクル式配電盤
第2節 施工	電-10
4.2.1 一般事項	4.2.2 施工の試験

第5章 電力貯蔵設備工事

第1節 機材及び施工	電-10
5.1.1 一般事項	

第6章 発電設備工事

第1節 機材	電-10
6.1.1 一般事項	
第2節 施工	電-10
6.2.1 一般事項	
6.2.2 ディーゼル発電設備、ガスエンジン発電設備、 ガスタービン発電設備及びマイクロガスタービン 発電設備の試験	

第7章 通信・情報設備工事

第1節 機材	電-11
7.1.1 一般事項	7.1.11 自動火災報知設備
7.1.2 電線類	7.1.12 共同住宅用受信機
7.1.3 電話用コンセント	7.1.13 住棟受信機
7.1.4 LAN用コンセント	7.1.14 補助音響装置（共同住宅用）
7.1.5 機器収納ラック	7.1.15 戸外表示器（共同住宅用）
7.1.6 インターホン	7.1.16 住戸用受信機
7.1.7 住宅情報盤装置	7.1.17 補助音響装置（住戸用）
7.1.8 インターホンオートロック装置	7.1.18 戸外表示器（住戸用）
7.1.9 電気制御式宅配ボックス装置	7.1.19 自動火災報知設備表示
7.1.10 監視カメラ装置	
第2節 施工	電-13
7.2.1 一般事項	7.2.6 誘導支援設備機器の取付け
7.2.2 位置ボックス及びジョイント ボックス	7.2.7 テレビ共同受信設備受信調査
7.2.3 管路等の敷設	7.2.8 監視カメラ装置機器の取付け
7.2.4 構内交換設備配線等	7.2.9 自動火災報知設備機器の取付け
7.2.5 拡声設備受信調査	7.2.10 施工の立会い
	7.2.11 施工の試験

第 8 章 中央監視制御設備工事

第 1 節 機材及び施工	電-15
8.1.1 一般事項	

第 9 章 医療関係設備工事

第 1 節 機材及び施工	電-15
9.1.1 一般事項	

第 10 章 電気設備工事標準図

第 1 節 一般事項	電-16
10.1.1 一般事項	

第4編 電気設備工事

第1章 一般共通事項

第1節 一般事項

1.1.1 適用範囲	<p>この編に定める仕様は、電気設備工事に適用するものとし、電気設備工事に関連する他工事の仕様は、それぞれ該当する編による。</p>
1.1.2 準用規定	<p>1. 電気設備工事に関する規定は、この編に定めるもののほか、次の各仕様書を準用して適用する。</p> <p>なお、この編の規定と準用する各仕様書の規定が重複する場合には、この編の規定を優先する。</p> <p>(1) 建築・設備の新営工事に係る電気設備工事は、国土交通省大臣官房官庁営繕部監修「公共建築工事標準仕様書（電気設備工事編）令和4年版」による。（以下「公仕（電気編）」という。）</p> <p>その際、同標準仕様書 第1編 一般共通事項 第1章 一般事項を除いて準用する。</p> <p>(2) 建築・設備の改修及び修繕（以下「改修」という。）に係る電気設備工事は、国土交通省大臣官房官庁営繕部監修「公共建築改修工事標準仕様書（電気設備工事編）令和4年版」による。</p> <p>その際、同標準仕様書 第1編 一般共通事項 第1章 一般事項を除いて準用する。</p> <p>ただし、同第7節 養生 及び 第8節 撤去については、準用する。</p> <p>2. 準用にあたり、上記1(1)、(2)の仕様書に記載されている「監督職員」は「監督員」と、「監督職員の検査」は「監督員の確認」と読み替える。</p>
1.1.3 施工中の環境保全等	<p>1. 雨天の場合等でやむを得ない場合を除き、住戸内部の施工中は、極力サッシ等を開放して通風・換気を行う。また、物入れ、キッチンキャビネット、押し入れ等の閉塞箇所の扉は、できるだけ開放して通風・換気を行う。</p>

第2節 機器及び材料

1.2.1 機材の品質等	<p>1. 機材を選定する際は、次の事項について配慮する。</p> <p>(1) 維持が容易であり、部品交換等への対応が整備されており、交換が容易に行えるものであること。</p> <p>(2) 施工が容易であり、施工の確実性が確保できるようにマニュアル等が整備されていること。</p>
1.2.2 識別表示	<p>1. 盤類又は機器類が入るパイプシャフト扉、点検口等には、その旨の表示を行う。</p> <p>2. 一般用電気工作物と自家用電気工作物とが同一の電気室、パイプシャフト等内に施設される場合は、それぞれの電気工作物を区分し、表示を行う。</p>

1.2.3 系統図等の表示 共用部に設置する分電盤、端子盤、機器収容盤等には、近傍に系統図・供給エリア図等を表示又はそれらを盤内に収納する。

第3節 耐震措置

1.3.1 耐震措置 耐震措置は、**特記**及び「福島県建築設備耐震・対津波計画指針」（福島県土木部制定）によるほか、公仕（電気編）による。

第4節 工事検査

1.4.1 準備すべき検査用具 工事検査時に準備すべき検査用具は、次による。
(1) 絶縁抵抗計、接地抵抗計、照度計、テスター、電界強度計、カラーテレビ
(2) スチールテープ（短スケール 4～5m、長スケール 30～50m）、テストハンマー、スコップ、マンホールキー、照明灯
(3) はしご、脚立、高所検査の際の命綱等
(4) その他検査に必要な計測器、工具類
(5) 酸素欠乏危険場所（暗きよ、マンホール、溝又はピットの内部等）での検査がある場合は、酸素濃度計等

第5節 完成図等

1.5.1 完成図等 公仕（電気編）第1編 第1章 一般共通事項 第7節 完成図等 1.7.2 完成図による。

大規模な施設で、各階の図面が複数枚になる場合は、各図面にキープランを**図示**すること。

1.5.2 保全に関する資料 1. 公仕（電気編）第1編 第1章 一般共通事項 第7節 完成図等 1.7.3 保全に関する資料による。

※ 製造者の標準的な機器完成図（仕様書）、取扱い説明書等を用いる場合は、本工事で設置した機器等がわかるようにすること。

2. 電子成果品による納品及びその対象書類は**特記**によるものとし、その詳細は福島県電子納品運用ガイドライン（営繕工事編）による。

1.5.3 取扱説明書 住宅については、本書 1.5.1 完成図等によるほか、取扱説明書を次のとおりとする。なお、取扱説明書は、監督員の確認を受けたものとする。

(1) 発電設備、充電器、制御盤（操作盤）、蓄電池、増幅器、自動火災報知設備、非常警報設備、防火戸自動閉鎖設備、住宅用分電盤、防犯カメラ設備、その他設計図書に示された設備等の取扱説明書。

(2) 表 1.5.1 に定める住戸内機材は、取扱説明書を住戸内に備え、用途表示をする。

表 1.5.1 取扱説明書及び用途表示をする機材

機 材 名	説明書	表 示
テレビ・FM端子	○	—
ガス漏れ警報用コンセント	○	○
住宅情報盤類（インターホン含む）	○	—
*角型、丸型シーリングローゼットの重量制限	※	—
漏電遮断器	○	—
大型機器用コンセント	—	○
エアコン用コンセント	—	○
電話用コンセント	—	○
ライティングダクト類	○	—
2個以上の組合せスイッチ	—	○
200V回路への配線替え（住宅用分電盤）	○	—
換気扇用スイッチ	○	○
情報設備用予備配管	—	○
住宅用分電盤（過電流警報装置含む）	○	○
照明器具	○	—
ボックススタッド	○	—
タイマースイッチ	○	—
換気線用コンセント	—	○
隠ぺいコンセント	—	○
L A N用コンセント	—	○
L A N用設備機器	○	○
光アウトレット（光コンセント）	○	○
予備配管	—	○

- 注 1 ※印の機材については、1住戸1箇所とする。
 2 電話用コンセントが複数回線の場合は回線番号表示を行う。
 3 住宅情報盤が火災報知器の受信機としている場合は表示も行う。
 4 照明器具はランプ交換が複雑な場合に説明書を添付又は本体表示とする。
 5 住宅用分電盤に最大契約容量（又は最大電気容量）の表示を行う。
 6 隠ぺいコンセントは、点検できる隠ぺい場所に設けるものとする。

第2章 共通工事

第1節 共通工事

2.1.1 一般事項

仮設工事、土工事、地業工事、コンクリート工事、左官工事、溶接工事は、公仕（電気編）第1編 一般共通事項 第2章共通工事による。

2.1.2 塗装工事

1. 塗装工事は、公仕（電気編）によるほか、公共住宅建設工事共通仕様書（電気編）（以下「公住仕（電気編）」という。）による。
2. 塗装及びめっきは、公仕（電気編）に基づくほか、公共住宅建設工事共通仕様書（建築編）（以下「公住仕（建築編）」という。）14章2節「表面処理」、同編18章2節「素地ごしらえ」、同章4節「合成樹脂調合ペイント塗り（SOP）」及び同章9節「合成樹脂エマルジョンペイント塗り（EP）」を準用する。
3. 屋外に使用する鉄製材料（公住仕（電気編）表2.7.1に記載のもの及び盤類を

除く。)には、めっきを施す。

なお、原則としてめっきは、JIS H 8641「溶融亜鉛めっき」による亜鉛めっきとし、種別は、図示による。

第3章 電力設備工事

第1節 機 材

3.1.1 一般事項

電力設備工事は、公仕（電気編）第2編 によるほか、次による。

3.1.2 電線類

電線類の内、公共住宅に使用するEM分岐付きケーブル(EM-MB)は、JCS 4427による。また、ビニルキャブタイヤケーブル(VCT) JIS C 3312による。

3.1.3 プルボックス

鋼板製の埋込ボックスの見え掛りになる蓋は、図示がない場合、合成樹脂調合ペイント仕上げとする。

3.1.4 ケーブルラック

終端部、自在継手部及びエキスパンション部には、接地端子座による接地端子を設ける。

3.1.5 配線器具

1. 配線器具は、公仕（電気編）第2編 電力設備工事 第1章 機材 第3節 配線器具によるほか、表3.1.1に示す規格による。

表 3.1.1 配線器具

呼 称	規 格	備 考
ワイドハンドル形スイッチ	JIS C 8304 屋内用小型スイッチ類	JIS マーク表示品目
熱線式自動スイッチ	JIS C 8304 屋内用小型スイッチ類	JIS マーク表示品目
遅延スイッチ	JIS C 8304 屋内用小型スイッチ類	JIS マーク表示品目
タイマースイッチ	JIS C 8304 屋内用小型スイッチ類	JIS マーク表示品目

2. 住戸内スイッチ、コンセント及びプレートは、次による。

- (1) スwitchの定格電流は15Aとする。ただし、特殊なスイッチは除く。
- (2) プレートの色は、メーカーが製作している汎用品を使用する。
- (3) 合成樹脂製のプレートを使用する場合は、プレートのさび止めビスがプレート表面から見えない構造とする。
- (4) 位置表示スイッチは、スイッチが切れている状態で、スイッチ内部に組み込まれているランプが点灯する構造とする。
- (5) 確認表示スイッチは、スイッチが入っている状態で、スイッチ内部に組み込まれているランプが点灯する構造とする。
- (6) 消し忘れ内蔵埋込スイッチは、スイッチを切ってから約30秒後に接点が開になる構造とする。

3. 住戸及び集会場内に設置する配線器具の取付枠は、絶縁枠を標準とする。

3.1.6

家庭用照明器具

1. 家庭用 LED 照明器具は、JIS C 8115 による。
2. LED 照明器具（防水形及びブラケット形並びに住戸に設置するものは除く。）には、定格電流 20A 以上の電源送り接続が可能な端子を設ける。ただし、電源送り容量は、製造者の標準とする。
3. 器具（住戸に設置するものは除く。）に使用する金属材料は、次による塗装、めっき等の仕上げを施す。ただし、通常の使用状態で見えない部分に亜鉛めっき鋼板及びステンレス鋼板を使用する場合、また、見える部分に塗装亜鉛めっき鋼板（亜鉛めっきの上に塗装を施したもの）及び塗装ステンレス鋼板（ステンレス鋼板の上に塗装を施したもの）を使用する場合は、塗装を省略することができる。
4. 照明用ポールに、配線用遮断器（引外し装置なし）又はカットアウトスイッチ（素通しヒューズ）を設ける。

3.1.7

住宅用分電盤

1. 屋外用キャビネット形は、非常用照明、誘導灯、非常警報、非常放送、火災報知、自動閉鎖等の防災設備、テレビ共同受信設備、構内情報通信網設備、監視カメラ設備及び警報設備の電源回路には、その旨を赤字で明示し、配線用遮断器には誤操作防止のための赤色合成樹脂製カバー、キャップ等を取付ける。
2. 配線用遮断器は、次によるほか、JIS C 8201-2-1「低圧開閉装置及び制御装置—第 2-1 部：回路遮断器（配線用遮断器及びその他の遮断器）」（附属書 1（規定）「JIS C 60364 建築電気設備規定対応形回路遮断器」を除く。）及び JIS C 8211「住宅及び類似設備用配線用遮断器」（附属書 1（規定）「JIS C 0364 建築電気設備規定対応形配線用遮断器」を除く。）による。
3. 漏電遮断器は、次によるほか、JIS C 8201-2-2「低圧開閉装置及び制御装置—第 2-2 部：漏電遮断器」（附属書 1（規定）「JIS C 60364 建築電気設備規定対応形漏電遮断器」を除く。）及び JIS C 8222「住宅及び類似設備用漏電遮断器—過電流保護装置付き（RCBOs）」（附属書 1（規定）「JIS C 0364 建築電気設備規定対応形漏電遮断器」を除く。）による。
4. 電力量計、電話端子箱（盤）、照明器具、テレビ共同受信機器等を取付ける取付け板は、次による。
 - (1) 屋内の施工に使用する取付け板は、ホルムアルデヒド等の放散量の極力少ないものを選定し、JIS 等の材料規格において放散量の規定がある場合は、**図示**がなければ、F☆☆☆☆とする。
 - (2) 取付け板の材質は、合板又は堅木とし、次による。
 - (7) 合板の仕様は、公住仕（建築編）19.7.2「材料」により、
 - (4) 堅木の種類は、公住仕（建築編）12.2.1「木材」による。
 - (3) 電力量計の取付けに合成樹脂板を使用する場合は、自己消火性を有する材料を用いた成形品とする。
5. 住宅用分電盤は、次によるほか、JIS C 8328「住宅用分電盤」による。
 - (1) 単相 3 線式電路に設けるものは、中性線欠相保護機能付漏電遮断器とする。
 - (2) 過電流警報装置の品質及び性能は、**図示**による。
 - (3) 分岐回路でコンセントを有する回路に施設する配線用遮断器は、JIS C 8211「住宅及び類似設備用配線用遮断器」に適合するものであって、コード短絡保護用瞬時遮断機能を有する配線用遮断器を使用する。
 - (4) 主開閉器及び分岐開閉器として用いる漏電遮断器又は配線用遮断器の定格遮断電流は、表 3.1.2 に示すものとする。

表 3.1.2 主開閉器及び分岐開閉器の定格遮断電流 [単位 A]

	定格電流定格	遮断電流
主開閉器	30 以下	2,500 以上
	30 を超え 100 以下	5,000 以上
	100 を超え 150 以下	10,000 以上
分岐開閉器	—	2,500 以上

- (5) 盤内には、集中接地端子を設ける。
- (6) 盤内に感震装置を設ける場合は、JWDS 0007 付 2「感震機能付住宅用分電盤」による。
- (7) 盤内に低圧用 SPD を設ける場合は、JWDS 0007 付 3「避雷機能付住宅用分電盤」による。
- (8) 共同住宅用受信機の電源は、専用の分岐開閉器によるものとする。ただし、共同住宅用受信機が 10 分以上作動することができる容量の予備電源を有する場合又は住棟受信機から直接電源を供給する場合は、この限りではない。
- (9) 住戸用受信機の電源は、専用の分岐開閉器によるものとする。
6. 住宅用分電盤には、次の事項をドア又はカバーに表示する。
 名称、定格電流、相・線式及び定格電圧、分岐回路数※、製造業者又はその略号、製造年月又はその略号を表示する。
 注 ※分岐開閉器の実装回路数で表示し、回路スペース付きのものは、回路スペースである旨とその回路数とを併記する。

(機材の試験)

3.1.8
機材の試験

1. 住宅用照明器具等の試験は、表 3.1.3 により行い監督員に試験成績書を提出し、承諾を受ける。

表 3.1.3 照明器具等の試験

細目 器具	試験方法及び種類	構造	点灯	絶縁	耐電圧	防水
LED 照明器具	JIS C 8105-1「照明器具—第 1 部：安全性要求事項通則」、 JIS C 8105-3「照明器具—第 3 部：性能要求事項通則」、 JIS C 8106「施設用 LED 照明器具・施設用蛍光灯器具」、 JIS C 8115「家庭用 LED 照明器具・家庭用蛍光灯器具」、 JIS C0920「電気機械器具の外郭による保護等級 (IP コード)」 による受渡試験	○	○	○	○	※1
照明用ポール等	JIL 1003「照明用ポール強度計算基準」による強度計算※2	○	—	—	—	—

※1 設計図書に指示された場合に限る。

※2 JIL 1003「照明用ポール強度計算基準」に定めるところによる風圧力に耐えるものとし、構造耐力上安全である旨の計算書等を監督員に提出し、承諾を受ける。

2. 住宅用分電盤の試験は、表 3.1.4 により行い、監督員に試験成績書を提出し、承諾を受ける。

ただし、0A 盤の端子盤部の試験は、公仕（電気編）第 6 編 通信・情報設備工事による。

なお、器具類の試験は、表 3.1.5 に基づいて行い、監督員に試験成績書を提出し、承諾を受ける。

表 3.1.4 住宅用分電盤の試験

細目 機器	試験方法及び種類	試験項目	試験個数
住宅用分電盤	JIS C 8328「住宅用分電盤」による受渡検査	構造、絶縁抵抗、耐電圧	全数

表 3.1.5 器具類の試験

細目 器具	試験方法及び種類	試験項目	試験個数
配線用遮断器	JIS C 8201-2-1「低圧開閉装置及び制御装置—第 2-1 部：回路遮断器（配線用遮断器及びその他の遮断器）」によるもの	機械的操作、過電流引外し装置の校正、不足電圧及び電圧引外し装置の動作、耐電圧、空間距離、動作過電圧	各種類及び定格について 1 以上
	JIS C 8211「住宅及び類似設備用配線用遮断器」によるもの	引外し装置の動作、耐電圧、動作過電圧	
漏電遮断器	JIS C 8201-2-2「低圧開閉装置及び制御装置—第 2-2 部：漏電遮断器」によるもの	機械的操作、過電流引外し装置の校正、不足電圧及び電圧引外し装置の動作、テスト装置の動作、漏電引外し特性、耐電圧、空間距離、動作過電圧	各種類及び定格について 1 以上
	JIS C 8222「住宅及び類似設備用漏電遮断器—過電流保護装置付き（RCBOs）」によるもの	引外し装置の動作、耐電圧、テスト装置の動作、動作過電圧	

第 2 節 施 工

3.2.1
一般事項
3.2.2
電線の接続
3.2.3
位置ボックス及
びジョイントボ
ックス

電力設備工事は、公仕（電気編）第 2 編 によるほか、次による。

スタット付きボックス内では、スタット使用時に支障のないように整線を行う。

1. 位置ボックス及びジョイントボックスは、次による。

表 3.2.1 隠ぺい配管の位置ボックス及びジョイントボックスの使用区分

取り付け位置	用途	ボックスの種類
天井スラブ内	照明器具、プルボックス等	大形四角コンクリートボックス又は八角コンクリートボックス 75 若しくは 54
二重天井内	照明器具、プルボックス等の末端部又は送り端子のある照明器具等	中形四角アウトレットボックス 36
コンクリート壁又はブロック壁内	スイッチ、コンセント等の末端部又は送り端子のあるスイッチ、コンセント、ブラケット等	中形四角アウトレットボックス 36
木造壁又は内装パネル内	スイッチ、コンセント等の末端部又は送り端子のあるスイッチ、コンセント、ブラケット等	スイッチボックス 30 又は中形四角アウトレットボックス 36

備考 (1) 配管を 5 本以上接続する場合は、大形四角コンクリートボックス又は大形四角アウトレットボックス 75 若しくは 54 を使用する。
 (2) 天井スラブにインサート、フィクスチュアスタッド等を取付ける場合は、大形四角コンクリートボックス又は大形四角アウトレットボックス 75 若しくは 54 を使用する。
 (3) 連用形の配線器具を 4～6 個取付ける場合は、大形四角アウトレットボックス又は 2 個用スイッチボックス 44 若しくは 54 を使用する。
 (4) 質量の大きい照明器具、天井扇等を取付ける場合は、インサート、フィクスチュアスタッド等を設ける。

2. ケーブル相互の接続を行うボックスに収容できるケーブル心線数の合計は、表 3.2.2 に示す値以下とする。

表 3.2.2 ボックスに収容できるケーブル心線数の合計

心線の太さ [mm]	ボックスの種別（鋼製又は樹脂製）	
	中形四角 102×102×54 [mm]	大形四角 119×119×54 [mm]
1.6	11	20
2.0	9	16
2.6	7	12

備考 (1) 心線数が合計を超える場合は、継棒を使用する。
 (2) 心線の太さが異なるケーブルを収容する場合は、太い方の心線数の合計とする。

3.2.4 プルボックス	プルボックスには、用途表示を行う。ただし、用途が明らかな場合は、この限りでない。
3.2.5 隠ぺい配管の敷設	釘打ち等により配管に損傷が生ずるおそれがある場合は、金属管、パイプガード等で配管を防護する。
3.2.6 垂直ケーブル配線	分岐付き幹線ケーブルは、原則として吊金具を用いて敷設し、吊下げ後、速やかにケーブルを所定の位置に固定する。
3.2.7 造営材沿い配線	<ol style="list-style-type: none"> 1. 釘打ち等によりケーブルに損傷が生ずるおそれがある場合は、金属管、パイプガード等でケーブルを防護する。 2. 断熱材にケーブルの被覆（ポリ塩化ビニルシースのものに限る。）が接触する場合は、保護管等でケーブルを保護する。 なお、壁貫通などで接触する距離が短い場合は、断熱材とケーブルとの界面は、ポリエステルテープ等の保護材でケーブルを保護する。
3.2.8 管路等の敷設	<p>地中配線に標識シート等を設ける。</p> <p>なお、標識シート等は、2 倍長以上重ね合わせて管頂と地表面（舗装のある場合は、舗装下面）のほぼ中間に設け、おおむね 2m の間隔で用途又は電圧種別を表示する。</p>
3.2.9 機器の取付け及び接続	<p>コンセントのうち次のものには、プレートに電圧等の表示をする。ただし、住戸内のコンセントについては、この限りでない。</p> <ol style="list-style-type: none"> (1) 単相 200V (2) 三相 200V (3) 一般電源用以外（発電機回路、UPS 回路等）
3.2.10 屋外灯	<ol style="list-style-type: none"> 1. 照明用ポールを建柱する際は、仕上がり地盤等を考慮して掘削し、コンクリート基礎は、平場等の場所では同一レベルとし、植栽等の場所では地盤から 50mm 程度高くする。 なお、照明用ポールの根元部分には、シリコン樹脂等にてコーキングを施す。 2. 照明用ポールの内部で、ケーブル相互又はケーブルと電線とを接続する場合は、切離しが可能な接続金物を使用する。 3. 照明用ポールの開口部の向きは、原則として道路、通路等の側を避けるものとする。
3.2.11 施工の立会い	屋外灯の設置及び屋外灯位置の決定において、監督員の指示を受けた場合は、次の工程に進むに先立ち、監督員の立会いを受ける。

第4章 受変電設備工事

第1節 機 材

- 4.1.1 一般事項 受変電設備工事は、公仕（電気編）第3編 によるほか、次による。
- 4.1.2 キュービクル式配電盤 キュービクル式配電盤は、公仕（電気編）第3編 受変電設備工事 第1章 機材 第1節 キュービクル式配電盤 及び 第2章 施工 第1節 据付け 2.1.1 キュービクル式配電盤等による。
- なお、非常用電源とするものは、関係法令に適合したものとする。

第2節 施 工

- 4.2.1 一般事項 受変電設備工事は、公仕（電気編）第3編 によるほか、次による。
- 4.2.2 施工の試験
1. 施工の試験については、原則として電気主任技術者、監督員両者の立会いのもとに実施する。
 2. 公仕（電気編）第3編 受変電設備工事 第2章 施工 第3節 施工の立会い及び試験に定める項目以外に行う総合動作試験等の試験内容については、電気主任技術者及び監督員と協議する。

第5章 電力貯蔵設備工事

第1節 機材及び施工

- 5.1.1 一般事項 電力貯蔵設備工事は、公仕（電気編）第4編 による。

第6章 発電設備工事

第1節 機 材

- 6.1.1 一般事項 発電設備工事は、公仕（電気編）第5編 による。

第2節 施 工

- 6.2.1 一般事項 発電設備工事は、公仕（電気編）第5編 によるほか、次による。

6.2.2
ディーゼル発電
設備、ガスエンジ
ン発電設備、ガス
タービン発電設
備及びマイクロ
ガスタービン発
電設備の試験

騒音測定は、騒音規制に基づき、必要な場合は、監督員の指示による地点の騒音を測定する。

ただし、キュービクル式の場合は、発電装置より 1m 離れた周囲 6 箇所、上部 1 箇所、室外 4 箇所及び境界で行う。

第 7 章 通信・情報設備工事

第 1 節 機 材

7.1.1
一般事項

通信・情報設備工事は、公仕（電気編）第 6 編 によるほか、次による。

7.1.2
電線類

電線類の内、公共住宅に使用する同軸ケーブル（S-5C-HFL）（S-7C-HFL）（S-10C-HFL）JIS C 3502 による。

7.1.3
電話用コンセ
ント

電話用コンセントは、**図示**がなければ、6 極 2 心用モジュラジャックを用いた自動落下式ふた付きコンセントとし、電線接続方式は、差込み式とする。

7.1.4
LAN 用コンセ
ント

LAN 用コンセントは、JIS X 5150「構内情報配線システム」の接続器具に関する要件（カテゴリ 5）を満足する 8 極 8 心用モジュラジャックとする。

7.1.5
機器収納ラック

ラック内には、接続図を収容する図面ホルダを設ける。

7.1.6
インターホン

インターホンは、次によるほか、JIS C 6020「インターホン通則」による。なお、仕上げ色は、製造者の標準色とする。

(1) 呼出し音量を調節する機能を有するものとする。

(2) 玄関子機は、JIS C 0920「電気機械器具の外郭による保護等級（IP コード）」による IPX3 とする。

7.1.7
住宅情報盤装置

1. 住宅情報盤の形式、性能等は、公共住宅建設工事共通仕様書の「機材の品質・性能基準」及び**図示**による。

2. インターホン機能及び戸外表示機能を有するものとする。

3. センサ部への配線は、30V 以下の小勢力回路配線とする。

4. 自動火災報知設備を設けた住宅に設置する住宅情報盤は、消防法に適合した旨の表示があるものとする。

7.1.8
インターホンオ
ートロック装置

1. 住宅用インターホンオートロック装置は、オートドア（建築工事）、電気錠、集合玄関機、制御装置、住宅情報盤、管理室親機、緊急解錠用非常ボタン、その他の機器等の全部又は一部により構成する。

2. 配線孔、機器の外箱、充電部は、公仕（電気編）第 6 編 1.4.1「端子盤・機器収納ラック等」による。

	<p>3. 機器は、次によるほか、本書 7.1.6 による。</p> <p>(1) 集合玄関機のテンキー操作により、住戸親機への呼出・通話を可能とする。</p> <p>(2) オートドアの解錠は、住宅情報盤からの解錠操作、集合玄関機のテンキー、キースイッチ操作又は非接触キー操作により行う。</p> <p>(3) 通話開始から一定時間後に、通話を終了する機能を有するものとする。</p> <p>(4) 屋外に設置する集合玄関機は、JIS C 0920「電気機械器具の外郭による保護等級 (IP コード)」による IPX3 とする。</p> <p>4. 予備品等は、製造者の標準一式とする。</p> <p>5. 表示は、公仕 (電気編) 第 6 編 1.10.9「表示」による。</p> <p>6. インターホンオートロック装置は、設計図書 (システム図、機器姿図、系統図、平面図等) を監督員に提出し、承諾を受ける。</p>
7.1.9 電気制御式宅配 ボックス装置	<p>1. 住棟内の共用部分 (エントランス等) に設置し、宅配便等の受け渡しを無人で行える、共用型の電気制御式宅配ボックスについて適用する。</p> <p>2. 電気制御式宅配ボックス装置の品質及び性能は、図示による。</p> <p>3. 機械式宅配ボックスについては、公仕 (建築編) 20.2.20「機械式宅配ボックス装置」による。</p>
7.1.10 監視カメラ装置	カメラは、フリッカ補正機能及び逆光補正機能を有するものとする。
7.1.11 自動火災報知設 備	受信機 (P 型) は、受信機を共用部に設ける場合は、いたずら防止措置を施す。
7.1.12 共同住宅用受信 機	共同住宅用自動火災報知設備の受信機であって、住戸、共用室及び管理人室に設ける感知器から発せられた火災が発生した旨の信号 (以下「火災信号」という。) を受信した場合に、火災の発生を当該住戸、共用室及び管理人室の関係者に報知するものとする。
7.1.13 住棟受信機	共同住宅用自動火災報知設備の受信機であって、住戸、共用室及び管理人室以外の部分に設ける感知器又は共同住宅用受信機から発せられた火災信号を受信した場合に、火災の発生を特定共同住宅等の関係者に報知するものとする。
7.1.14 補助音響装置 (共同住宅用)	住戸、共用室又は管理人室にいる者に対し、有効に音声警報を伝達するために、受信機から発せられた火災信号を受信し、補助的に音声警報を発する装置とする。
7.1.15 戸外表示器 (共同住宅用)	住戸等の外部において、受信機から発せられた火災信号を受信し、火災の発生を報知するものとする。
7.1.16 住戸用受信機	住戸用自動火災報知設備の受信機であって、住戸等及び共用部分に設ける感知器から発せられた火災信号を受信した場合に、火災の発生を当該住戸等及び共用部分の関係者に報知するものとする。
7.1.17 補助音響装置 (住戸用)	住戸等及び共用部分にいる者に対し、有効に音声警報又は音響警報を伝達するために、住戸用受信機から発せられた火災信号を受信し、補助的に音声警報又は音響警報を発する装置とする。

7.1.18
戸外表示器
(住戸用)

住戸等の外部において、住戸用受信機から発せられた火災信号を受信し、火災の発生を報知するものとする。

7.1.19
自動火災報知設備表示

1. 共同住宅用受信機、住戸用受信機は下記のとおり。

- (1) 種別、型式及び型式番号
- (2) 定格電圧
- (3) 製造者名又はその略号
- (4) 製造年月日又はその略号

2. 住棟受信機

- 1. (1)による。

3. 補助音響装置

- 1. (3)(4)による。

4. 戸外表示器

- 1. (3)(4)による。

第2節 施 工

7.2.1
一般事項

通信・情報設備工事は、公仕（電気編）第6編 によるほか、次による。

7.2.2
位置ボックス及びジョイントボックス

表 7.2.1 隠ぺい配管の位置ボックス及びジョイントボックスの使用区分

用途	配管状況	ボックスの種別	備考
壁掛形子時計及びスピーカ	—	中形四角アウトレットボックス 36	
天井埋込形スピーカ	(22) 又は (E25) 以下の配管 4本以下	中形四角アウトレットボックス 44	二重天井内
	(22) 又は (E25) 以下の配管 5本	大形四角アウトレットボックス 44	
	(28) 又は (E31) 以下の配管 4本以下	大形四角アウトレットボックス 54	
壁掛形表示器	—	同上	壁付け
電話用コンセント	—	中形四角アウトレットボックス 36	スラブ天井内
	—	中形四角コンクリートボックス 54 又は 八角コンクリートボックス 75	
直列ユニット及びテレビ端子	同軸ケーブル 1本を引入れ、1 又は 2本を引き出す場合	大形四角アウトレットボックス 36	壁付け
LAN用コンセント	—	中形四角アウトレットボックス 36	壁付け
情報コンセント	—	中形四角アウトレットボックス 深さ 36mm	電話、テレビ端子等を同一ボックスに取付ける場合

押しボタンスイッチ	送り配線となる場合	中形四角アウトレットボックス深さ 36mm	壁付け
	末端の場合（連用 3 個以下）	1 個用スイッチボックス 36	
スポット型感知器	(22) 又は (E25) 以下の配管 4 本以下	中形四角コンクリートボックス 54 又は八角コンクリートボックス 75	スラブ天井内
	—	中形四角アウトレットボックス深さ 44mm	二重天井内
P 型発信機	(16) 又は (E19) 以下の配管 1 本	中形四角アウトレットボックス又は 2 個用スイッチボックス深さ 44	壁付け
スポット型感知器用試験器	—	1 個用スイッチボックス 44	
防火戸自動閉鎖装置	—	大形四角アウトレットボックス 54 又は 44	

備考 (1) 配管を 5 本以上接続するボックスは、大形四角コンクリートボックス又は大形四角アウトレットボックス 75 又は 54 を使用する。

(2) 同軸ケーブル 1 本を引入れ、テレビ端子を取付ける場合は、中形四角アウトレットボックスを使用してもよい。

7.2.3 管路等の敷設

地中配線に標識シート等を設ける。

なお、標識シート等は、2 倍長以上重ね合わせて管頂と地表面（舗装のある場合は、舗装下面）のほぼ中間に設け、おおむね 2m の間隔で用途を表示する。

7.2.4 構内交換設備配線等

通信用分岐付きケーブルは、原則として吊金具を用いて敷設し、吊下げ後、速やかにケーブルを所定の位置に固定する。

7.2.5 拡声設備受信調査

住戸の FM 端子において、最良の音質を得るために標準として、次の性能を満たすように総合調整を行う。なお、出力端子電圧は、表 7.2.2 による。

表 7.2.2 出力端子電圧

周波数帯域（放送区分）	出力端子電圧 [dB μ V]
FM (FM ラジオ)	50 以上

7.2.6 誘導支援設備機器の取付け

1. 住宅情報盤装置の取付けは、次による。

(1) 自動火災報知装置の施工は、共仕（電気編）第 6 編 通信・情報設備工事 第 2 章 施工 第 2 4 節「自動火災報知設備」による。

(2) ガス漏れ火災警報装置の施工は、共仕（電気編）第 6 編 通信・情報設備工事 第 2 章 施工 第 2 7 節「ガス漏れ火災警報設備」による。

2. インターホンオートロック装置の取付けは、次による。

集合玄関機には、製造者の標準による操作説明板を設ける。

3. 電気制御式宅配ボックス装置の取付けは、次による。

(1) 据付けは、製造者の標準による。

(2) 水平移動、転倒等の事故を防止できるように耐震処置を施す。

7.2.7
テレビ共同受信
設備 受信調査

住戸のテレビ端子において、最良の画質品位及び音質を得るために標準として、次の性能を満たすように総合調整を行う。なお、出力端子電圧及びC/N比は、表7.2.3による。

表 7.2.3 出力端子電圧及びC/N比

周波数帯域（放送区分）	出力端子電圧 [dB μ V]	C/N比 [dB]
UHF （地上デジタル）	50 以上	24 以上
BS・110度CS-IF （BS・広帯域CS）	52 以上	11 以上
BS・110度CS-IF （高度BS・CS）	54 以上	13 以上

7.2.8
監視カメラ装置
機器の取付け

カメラの設置場所には、カメラを設置している旨の表示を行うものとする。なお、取付け位置は、監督員の指示による。

7.2.9
自動火災報知設
備機器の取付け

押入れ、物入れ等で、感知器に損傷のおそれのある場合は、防護カバー等により保護する。

7.2.10
施工の立会い

テレビ共同設備のアンテナの設置及びアンテナ位置の決定において、監督員の指示を受けた場合は、次の工程に進むに先立ち、監督員の立会いを受ける。

7.2.11
施工の試験

拡声設備、情報表示設備、誘導支援設備、住宅情報盤設備、インターホンオートロック設備及び電気制御式宅配ボックス設備は、機器接続後、動作試験を行い、機器の動作が設計図書の機能を満たしていることを確認する。

第8章 中央監視制御設備工事

第1節 機材及び施工

8.1.1
一般事項

中央監視制御設備工事は、公仕（電気編）第7編による。

第9章 医療関係設備工事

第1節 機材及び施工

9.1.1
一般事項

医療関係設備工事は、公仕（電気編）第8編による。

第 10 章 電気設備工事標準図

第 1 節 一 般 事 項

10.1.1 一般事項

電気設備工事標準図は、国土交通省大臣官房官庁営繕部設備・環境課監修「公共建築設備工事標準図（電気設備工事編）令和4年版」による。

目 次

第5編 機械設備工事

第1章 一般共通事項

第1節 一般事項	機- 1
1.1.1 適用範囲	1.1.3 施工中の環境保全等
1.1.2 準用規定	1.1.4 機器の品質等
第2節 耐震措置	機- 1
1.2.1 耐震措置	
第3節 工事検査	機- 2
1.3.1 準備すべき検査用具	
第4節 完成図等	機- 2
1.4.1 完成図等	1.4.2 保全に関する資料

第2章 共通工事

第1節 一般事項	機- 3
2.1.1 規格等	
第2節 配管工事	機- 3
第1項 配管材料	
2.2.1.1 冷媒用	2.2.1.3 排水及び通気用
2.2.1.2 給水、給湯及び消火用	
第2項 配管付属品	
2.2.2.1 一般用弁及び栓	2.2.2.6 量水器
2.2.2.2 減圧弁水用	2.2.2.7 壁埋込形散水栓ボックス
2.2.2.3 吸排気弁	2.2.2.8 接合材
2.2.2.4 変位吸収（可とう）継手	2.2.2.9 雑材料
2.2.2.5 絶縁継手	
第3項 配管施工の一般事項	
2.2.3.1 一般事項	2.2.3.5 給湯配管
2.2.3.2 冷媒配管	2.2.3.6 消火配管
2.2.3.3 給水配管	2.2.3.7 追焚配管
2.2.3.4 排水及び通気配管	
第4項 管の接合	
2.2.4.1 ビニル管	2.2.4.5 耐火二層管
2.2.4.2 ポリエチレン管	2.2.4.6 鋼管とステンレス鋼管、 銅管と鋼管
2.2.4.3 架橋ポリエチレン管	
2.2.4.4 ポリブデン管	2.2.4.7 ビニル管と鋼管
	2.2.4.8 排水用特殊継手との接合

第5項 勾配、吊り及び支持

- 2.2.5.1 一般事項
- 2.2.5.2 勾配
- 2.2.5.3 吊り及び支持

第6項 地中配管

- 2.2.6.1 一般事項
- 2.2.6.2 防食処理

第7項 貫通部の処理

- 2.2.7.1 一般事項

第8項 試験

- 2.2.8.1 冷温水、冷却水、蒸気、油、
 ブライン、高温水及び冷媒配管
- 2.2.8.2 給水及び給湯配管
- 2.2.8.3 排水及び通気配管
- 2.2.8.4 消火配管
- 2.2.8.5 追焚配管及び浴槽

第3節 保温、塗装及び防錆工事 機-17

第1項 保温工事

- 2.3.1.1 空気調和設備工事の保温
- 2.3.1.2 給排水衛生設備工事の保温

第3章 空気調和設備工事

第1節 機材 機-20

第1項 暖冷房設備・換気設備機材

- 3.1.1.1 一般事項
- 3.1.1.2 個室暖房方式
- 3.1.1.3 住戸セントラル暖房方式
- 3.1.1.4 住棟セントラル暖房方式
- 3.1.1.5 ルームエアコンディショナ
- 3.1.1.6 住宅用換気扇一般事項
- 3.1.1.7 換気扇類及び付属部品
- 3.1.1.8 管（ダクト）類
- 3.1.1.9 継手類
- 3.1.1.10 硬質塩化ビニル管ダクト
- 3.1.1.11 換気用耐火二層管
- 3.1.1.12 雑材料
- 3.1.1.13 接合材料

第2節 施工 機-25

第1項 機器の据付け及び取付け

- 3.2.1.1 一般事項
- 3.2.1.2 熱源機器の設置
- 3.2.1.3 放熱機器の設置
- 3.2.1.4 浴室暖房乾燥機
- 3.2.1.5 温水コンセントの設置
- 3.2.1.6 ルームエアコンディショナの設置
- 3.2.1.7 換気機器の据付け及び取付け

第2項 ダクトの製作及び取付け

- 3.2.2.1 一般事項
- 3.2.2.2 ダクトの接続
- 3.2.2.3 ダクトの吊り及び支持
- 3.2.2.4 硬質ポリ塩化ビニル管ダクト
- 3.2.2.5 換気用耐火二層管
(2管路型管を含む)

第4章 自動制御設備工事

第1節 機材及び施工 機-27

- 4.1.1 一般事項

第5章 給排水衛生設備工事

第1節 機 材 機-28

第1項 衛生器具

- 5.1.1.1 一般事項
- 5.1.1.2 衛生陶器及び付属品
- 5.1.1.3 水栓
- 5.1.1.4 浴槽

第2項 ポンプ

- 5.1.2.1 水道用直結加圧形ポンプ
ユニット
- 5.1.2.2 汚水、雑排水及び汚物用水中
モーターポンプ
- 5.1.2.3 試験
- 5.1.2.4 加圧式給水システム
- 5.1.2.5 塩素滅菌装置

第3項 温水発生機等

- 5.1.3.1 ガス給湯器
- 5.1.3.2 潜熱回収型給湯器
- 5.1.3.3 風呂がま

第4項 タンク

- 5.1.4.1 一般事項
- 5.1.4.2 FRP製パネルタンク
- 5.1.4.3 ステンレス鋼板製パネルタンク
(ボルト組立形)
- 5.1.4.4 消火用充水タンク
- 5.1.4.5 試験

第5項 消火機器

- 5.1.5.1 スプリンクラー
- 5.1.5.2 採水口
- 5.1.5.3 消火器
- 5.1.5.4 移動式粉末消火

第6項 排水金具

- 5.1.6.1 一般事項
- 5.1.6.2 洗濯機用防水パン
- 5.1.6.3 洗濯機用排水トラップ
- 5.1.6.4 流し用トラップ

第7項 柵及びふた

- 5.1.7.1 弁柵
- 5.1.7.2 弁きょう
- 5.1.7.3 量水器柵
- 5.1.7.4 弁柵ふた

第2節 施 工 機-34

第1項 衛生器具

- 5.2.1.1 一般事項
- 5.2.1.2 大便器
- 5.2.1.3 洗面化粧ユニット

第2項 給排水衛生器具

- 5.2.2.1 揚水用ポンプ（横形）及び
小形給水ポンプユニット
- 5.2.2.2 水道用直結加圧形ポンプ
ユニット
- 5.2.2.3 風呂がま
- 5.2.2.4 FRP製、鋼板製及び
ステンレス鋼板製タンク
- 5.2.2.5 取付け高さ

第6章 ガス設備工事

第1節 一般事項 機-35

- 6.1.1 一般事項

第2節 都市ガス設備	機-35
6.2.1 ガスメーター	6.2.4 埋設深さ
6.2.2 配管一般事項	6.2.5 試験
6.2.3 吊り及び支持	

第3節 液化石油ガス設備	機-36
6.3.1 充填容器	

第7章 さく井設備工事

第1節 一般事項	機-36
7.1.1 一般事項	

第8章 浄化槽設備工事

第1節 一般事項	機-37
8.1.1 一般事項	8.1.2 現場施工型浄化槽

第9章 昇降機設備工事

第1節 一般事項	機-37
9.1.1 一般事項	9.1.2 住宅用エレベーター

第10章 医療ガス設備工事

第1節 一般事項	機-37
10.1.1 一般事項	

第11章 機械設備工事標準図

第1節 一般事項	機-37
11.1.1 一般事項	

第5編 機械設備工事

第1章 一般共通事項

第1節 一般事項

1.1.1 適用範囲	<p>この編に定める仕様は、機械設備工事に適用するものとし、機械設備工事に関連する他工事の仕様は、それぞれ該当する編による。</p>
1.1.2 準用規定	<p>1. 機械設備工事に関する規定は、この編に定めるもののほか、次の各仕様書を準用して適用する。</p> <p>なお、この編の規定と準用する各仕様書の規定が重複する場合には、この編の規定を優先する。</p> <p>(1) 建築・設備の新営工事に係る機械設備工事は、国土交通省大臣官房官庁営繕部監修「公共建築工事標準仕様書（機械設備工事編）令和4年版」による。（以下「公仕（機械編）」という。）</p> <p>その際、同標準仕様書 第1編 一般共通事項 第1章 一般事項を除いて準用する。</p> <p>(2) 建築・設備の改修及び修繕（以下「改修」という。）に係る機械設備工事は、国土交通省大臣官房官庁営繕部監修「公共建築改修工事標準仕様書（機械設備工事編）令和4年版」による。</p> <p>その際、同標準仕様書 第1編 一般共通事項 第1章 一般共通事項を除いて準用する。</p> <p>2. 準用にあたり、上記1(1)、(2)の仕様書に記載されている「監督職員」は「監督員」と、「監督職員の検査」は「監督員の確認」と読み替える。</p>
1.1.3 施工中の環境保全等	<p>雨天の場合等やむを得ない場合を除き、住戸内部施工中は極力サッシ等を開放し、通風・換気を行う。また、物入れ、キッチンキャビネット及び押し入れ等閉塞箇所の扉などもできるだけ開放し、通風・換気を行う。</p>
1.1.4 機器の品質等	<p>機材を選定する際、次の事項について配慮する。</p> <p>(1) 維持が容易であり、部品交換等への対応が整備されており、交換が容易に行えるものであること。</p> <p>(2) 施工が容易であり、施工の確実性が確保できるようマニュアル等が整備されていること。</p>

第2節 耐震措置

1.2.1 耐震措置	<p>耐震措置は、特記及び「福島県建築設備耐震・対津波計画指針」（福島県土木部制定）によるほか、公仕（機械編）による。</p>
---------------	--

第3節 工事検査

1.3.1 準備すべき検査 用具

工事検査時に準備すべき検査用具は、次による。

- (1) 水栓圧力計、尖頭（消火栓）圧力計、棒状温度計、アネモメーター、騒音計
- (2) スチールテープ（短スケール 4～5m、長スケール 30～50m）、レベル、テストハンマー、スコップ、マンホールキー、照明灯、バケツ、ビニルホース、分解工具類、鏡
- (3) はしご、脚立、高所検査の際の命綱等
- (4) その他 検査に必要な計測器、工具類
- (5) 酸素欠乏危険場所（暗きよ、マンホール、溝又はピットの内部等）での検査がある場合は、酸素濃度計。

また、硫化水素の発生する場所での検査がある場合は、硫化水素濃度計等。

第4節 完成図等

1.4.1 完成図等

公仕（機械編）第1編 第1章 一般共通事項 第7節 完成図等 1.7.1 完成図による。

1.4.2 保全に関する資 料

次のものを監督員の承諾を受けた上で提出する。

- (1) 保守指導書（共用部分）
各設備の機能が十分発揮しうるよう、主要機器を含めた装置の取扱い説明及び保守についての事項を記載したものとする。ただし、住戸内機器は除く。
- (2) 取扱い説明書
各住戸に備える住戸内取付け機器の取扱い説明書は表 1.4.1 による。

表 1.4.1 取扱い説明書を備える住戸内機器

項目	摘要
衛生器具類	便器 温水洗浄便座 洗面器及び洗面化粧ユニット 洗濯排水パン 浴槽
換気扇類	レンジ用フードファン 換気扇（24時間換気設備含む） 常閉型電動給気シャッター 給気口（グリル及びレジスター）
暖冷房機器	ルームエアコンディショナ
ガスコック類	ガスコック
熱源機類	給湯機器 ヒートポンプ給湯器
その他	上記以外に設置された設備機器類

第2章 共通工事

第1節 一般事項

2.1.1 規格等

各編で引用している規格は、公仕（機械編）第2編によるほか、表2.1.1による。

表2.1.1 引用規格

番号	規格名称
JIS	日本産業規格
PTC	配水用ポリエチレンパイプシステム協会規格
JXPA	架橋ポリエチレン管工業会規格
PWA	建築設備用ポリエチレンパイプシステム研究会規格

第2節 配管工事

第1項 配管材料

2.2.1.1 冷媒用

ルームエアコンディショナの冷媒管に用いる断熱厚さについては、保温工事3.2.1による。

2.2.1.2 給水、給湯及び消火用

1. 共仕（機械編）第2編によるほか、給水、給湯及び消火管の規格は、表2.2.1によるものとする。

表2.2.1 給水、給湯及び消火管の規格

呼称	規格			用途
	番号	名称	備考	
铸铁管	JIS G 5526	ダクタイル铸铁管	1種管又は3種管	給水
	JWWA G 113	水道用ダクタイル铸铁管	1種管又は3種管	
	JWWA G 120	水道用GX形ダクタイル铸铁管	1種管又はS種管	
	JWWA G 121	水道用GX形ダクタイル铸铁异形管		
ポリエチレン管	PTC K 03	水道配水用ポリエチレン管	材質はPE100	給水
	PWA 001	水道配水用ポリエチレン管		
	PWA 005	給水用高密度ポリエチレン管		
金属強化ポリエチレン管	—	金属強化ポリエチレン管		給水 給湯
合成樹脂管	—	合成樹脂管		消火

注1 ナイロンコーティング鋼管の使用温度は60℃以下とする。

- 2 消火用配管は、消防法令に適合するものとする。
 - 3 規格にない水道配水用ポリエチレン管は、JWWA に準ずるものとする。
 - 4 水道用ダクタイル鋳鉄管のうち、切管に押し口加工を施し接合する場合は、1 種管を使用するものとする。
 - 5 金属強化ポリエチレン管は、次による。
 - (1) 管の内層は高耐熱ポリエチレン、外層は高密度ポリエチレンとし、接着性ポリエチレンを介して、アルミ補強層とポリエチレン層を接着した構成とする。
 - (2) 使用温度は 0～95℃とし、許容水圧は、0～60℃は 1.5MPa、61～85℃は 1.0MPa、86～95℃は 0.8MPa とする。
 - (3) 耐食性及び耐久性を有し、酸素透過がないものとする。
 - (4) 共同住宅用スプリンクラー設備に使用する合成樹脂管は「合成樹脂製の管及び管継手の基準」（平成 13 年消防庁告示第 19 号）による。
2. 公仕（機械編）第 2 編によるほか、給水、給湯及び消火管の継手は、表 2.2.2 によるものとする。

表 2.2.2 給水、給湯及び消火管の継手

呼 称	規 格		備 考
	番 号	名 称	
ポリエチレン管 継手	JWWA B 116	水道用ポリエチレン管金属継手	材質は PE100
	PTC K 13	水道配水用ポリエチレン管継手	
	PWA 002	水道配水用ポリエチレン管継手	
	PWA 006	給水用高密度ポリエチレン管継手	
金属強化ポリエチレン管継手	—	金属強化ポリエチレン管継手	
合成樹脂管継手	—	合成樹脂管継手	消火用

注 1 鋼管及び外面被覆鋼管継手の JIS B 2311 で PY400 のもの、JIS B 2312 及び JIS B 2313 は、JPF SP 011（鋼製突合せ溶接式亜鉛めっき管継手）による亜鉛めっきを施したものとする。

また、鋼管及び外面被覆鋼管継手の JIS B 2316 は、JIS H 8610（電気亜鉛めっき）による 2 級以上の亜鉛めっきを施したものとする。

- 2 規格にない水道配水用ポリエチレン管継手は、JWWA に準ずるものとする。
- 3 最高使用圧力が 1.0MPa を超える場合は、16K 又は Sch40 以上又は JPF MP 004 の継手を使用する。
- 4 金属強化ポリエチレン管継手は、管と同一製造者のものとする。
- 5 共同住宅用スプリンクラー設備に使用する合成樹脂管継手は「合成樹脂製の管及び管継手の基準」（平成 13 年消防庁告示第 19 号）による。

2.2.1.3 排水及び通気用

1. 公仕（機械編）第 2 編によるほか、排水及び通気管の規格は、表 2.2.3 によるものとする。

表 2.2.3 排水及び通気管の規格

呼 称	規 格			用 途
	番 号	名 称	備 考	
ビニル管	JIS K 6776	耐熱性硬質ポリ塩化ビニル管 (HTVP)	屋内用	雑排水
	JSWAS K-1 AS62	下水道用硬質塩化ビニル管 下水道用リサイクル三層硬質塩化ビニル管 (RS)	屋外埋 設用	汚水 雑排水
	—	建築用耐火性硬質ポリ塩化ビニル管	FS-VP	汚水、雑排水 雨水、通気

- 注1 屋外露出配管に使用する硬質ポリ塩化ビニル管は、カラー管とする。
- 2 建築用耐火性硬質ポリ塩化ビニル管は、JIS K 6741（硬質ポリ塩化ビニル管 (VP)）と寸法・性能が同等で国土交通大臣認定のものとする。
2. 公仕（機械編）第2編によるほか、排水及び通気管の継手は、表 2.2.4 によるものとする。

表 2.2.4 排水及び通気管の継手

呼 称	規 格		備 考
	番 号	名 称	
ビニル管継手	JIS K 6777	耐熱性硬質ポリ塩化ビニル管継手	屋内用
	JSWAS K-1	下水道用硬質塩化ビニル管	屋外埋設用
	—	建築用耐火性硬質ポリ塩化ビニル管継手	遮音継手を含む。
排水ヘッダー	—	排水ヘッダー	
排水用特殊継手	—	排水用特殊継手	樹脂製を含む。

- 注1 排水ヘッダー及び排水用特殊継手の材質は、JIS G5501（ねずみ鋳鉄品）による FC150 で、塗装はエポキシ樹脂ライニングと同等以上の塗装を施したものである。なお、樹脂製の排水用特殊継手の場合は、国土交通大臣認定のものとする。
- 2 建築用耐火性硬質ポリ塩化ビニル管継手は、JIS K 6739（硬質ポリ塩化ビニル管継手）と寸法・性能が同等で国土交通大臣認定のものとする。
3. ルームエアコンディショナのドレン管は次による。
- (1) ドレン管及び継手は、JIS C 8430（硬質塩化ビニル電線管）JIS K 6741（硬質ポリ塩化ビニル管）JIS K 6743（硬質ポリ塩化ビニル管継手）に準じるものとし製造者の標準品とする。
- (2) ドレンホース及びドレン排水用レールは、耐久性、耐候性に優れた樹脂製とし、製造者の標準品とする。

第2項 配管付属品

2.2.2.1 一般用弁及び栓

一般用弁及び栓の規格は、公仕（機械編）第2編及び、表 2.2.5 によるほか、次によるものとする。

- (1) 給水に使用する仕切弁（ポンプに付属するものを含む）は、JIS 10K とする。

- (2) 屋外埋設の弁で呼び径 75 以上のものは、水道用仕切弁、水道用ダクタイトル
 鋳鉄仕切弁、水道用ソフトシール仕切弁及び水道用合成樹脂製ソフトシール仕
 切弁とする。
- (3) 屋外埋設の水道仕切弁には、開栓器（1 個）を備える。
- (4) 絶縁継手と接続する弁類には、管端防食弁を使用してはならない。
- (5) 給水用の電磁弁は、JIS B 8471（水用電磁弁）によるもので、直動形でコイ
 ル部が交換可能な構造とし、水撃緩和機能を有したものとする。

表 2.2.5 一般用弁及び栓

呼称	寸法 区分	規 格	
		規格番号	名 称（種類）
逆止弁	呼び径	JWWA B 129	水道用逆流防止弁
	50 以下	—	衝撃吸収式逆止弁
	呼び径 65 以下	—	衝撃吸収式逆止弁
制水弁		JWWA B 138	水道用バタフライ弁
		JWWA B 125	水道用合成樹脂（耐衝撃性硬質塩化ビニル）製 ソフトシール仕切弁
		JWWA B 120	水道用ソフトシール仕切弁
		JWWA B 122	水道用ダクタイトル鋳鉄仕切弁

注1 水道用ダクタイトル鋳鉄仕切弁は、水道用エポキシ樹脂粉塗装又は、水道用液
 状エポキシ樹脂塗装を施したものとする。

- 2 規格にない弁類は、厚生労働省令で定める給水装置の構造及び材質に関する
 省令に適合すると認められたものであること。
- 3 衝撃吸収式逆止弁は、図示がなければ次による。
 - (1) 弁の呼び径 65 以上の場合は、バイパス弁付とする。
 - (2) 本体はステンレス製、鋳鋼製又はダクタイトル鋳鉄製とする。
 - (3) 弁体はステンレス製、鋳鉄製又は青銅製とし、本体内面及び弁体の鋳鉄部
 分は耐食処理を施したものとする。
 - (4) 衝撃圧を発生させない急閉機能を有するものとする。

2.2.2.2 減圧弁水用

住宅等に使用する戸別給水用減圧弁は次による。

- (1) 直動形の低騒音タイプを標準とし、ストレーナーを内蔵したもので、本体は
 青銅製又はステンレス鋼製とする。
- (2) 減圧弁は、一次側圧力 1.0MPa 以下、流量 0.5L/min～50L/min にて、オフセ
 ットが 0.06MPa 以下で、作動が安定し、良好な減圧性能を有する製品とする。
- (3) 騒音特性は、一次側圧力 0.6MPa、二次側圧力 0.2MPa、流量 20L/min～40L/min
 において 55dB 以下のものとする。
- (4) 二次側が規定の圧力に調整されているか測定し、記録を監督員に提出する。

2.2.2.3 吸排気弁

吸排気弁は、公仕（機械編）によるほか、給水立て管の頂部に吸排気弁を設置す
 る場合は、圧力下排気を円滑に行えるものとし、急速吸気性能については、給水立
 て管口径と必要吸気量との関係を満足するように必要な個数を設置する。

2.2.2.4 変位吸収（可とう）継手	<p>変位吸収（可とう）継手は SHASE-S006（金属製変位吸収管継手）、SHASE-S007（メカニカル形変位吸収管継手）、SHASE-S008（ゴム製変位吸収管継手）による。</p> <p>なお、金属製継手の接液部は、JIS G 4305（冷間圧延ステンレス鋼板及び鋼帯）による SUS304、SUS316 又は SUS316L とする。</p>
2.2.2.5 絶縁継手	<ol style="list-style-type: none"> 1. マクロセル防止用絶縁継手は、継手の絶縁部有効長さが 500mm かつ呼び径の 10 倍以上とする。 2. 異種金属接触防止用絶縁継手の絶縁性能は、JPF MP 003（水道用ライニング鋼管用ねじ込み式管端防食管継手）の規定による。
2.2.2.6 量水器	<p>量水器は、公仕（機械編）によるほか、呼び径 25 以下のものについては、その型式が承認されているものとする。</p>
2.2.2.7 壁埋込形散水栓ボックス	<p>壁埋込形散水栓ボックスは、厚さ 0.8mm 以上のステンレス鋼板製（SUS304）とし、ふたに散水栓の文字を記載したものとする。</p>
2.2.2.8 接合材	<p>接合材は、公仕（機械編）による。また、給水以外のビニル管に使用する接合材料は専用の接着剤とする。</p>
2.2.2.9 雑材料	<ol style="list-style-type: none"> 1. 配管用雑材料は、公仕（機械編）によるほか、次による。 <ol style="list-style-type: none"> (1) 配管支持材は、管類から発生する振動を伝播させないよう防振ゴム等が組み込まれたもので、支持金物及び固定金物の材料は、JIS G 3101（一般構造用圧延鋼材）、合成樹脂製（ABS・ポリプロピレン）又はステンレス鋼製（SUS 304）とし、使用時の荷重等に対し、十分な強度を有する構造とする。また、インサート金物は、SHASE-S 009（建築設備用インサート）によるもので、管支持における十分な強度を有するものとする。配管支持金物類で、亜鉛めっきされた鋼材を現場等で加工した部分は、有機質亜鉛末塗料で補修を行う。 なお、管支持材に組み込む防振ゴムは、JIS K 6386（防振ゴム-ゴム材料の区分）によるクロロprenゴム（硬度 50～55）とする。 (2) 排水管、通気管、消火管、ガス管及び被覆銅管の場合は、(1)の防振ゴムを適用しない。 2. ルームエアコンディショナ <ol style="list-style-type: none"> (1) スリーブの穴埋め等に用いるパテは、不乾性樹脂（ポリブテン樹脂等を主成分とした無毒性のもの）とする。 (2) ドレン排水用レールのバルコニー等への接着に用いる接着剤（JIS A 5549、JIS A 5538）は、耐久性、耐候性に優れ、かつ弾力性を有するものとする。 (3) 室外機の固定に用いる吊り金具等は、使用時の荷重等に対し、十分な強度を有する材料と構造とし、防錆処理を施したものとする。 (4) 潤滑油及びフレア接続等で使用する油については、機器、配管及び冷媒に影響を与えない材料とし、製造者の標準仕様とする。 (5) 冷媒配管等を共巻きするテープは、ポリ塩化ビニル粘着（非粘着含む）テープ又は製造者の標準仕様とする。

第3項 配管施工の一般事項

2.2.3.1 一般事項

1. 配管の施工は、公仕（機械編）第2編2.4.1によるほか、次による。
2. 建築物導入部配管で不等沈下のおそれがある場合は、**特記**により、フレキシブルジョイントを使用した方法で施工する。ただし、排水及び通気配管を除く。
3. 伸縮管継手を設ける配管には、その伸縮の起点として有効な箇所、固定及びガイドを設ける。
4. 配管に漏水を認めた場合は、速やかに取替え修理を行うこととし、コーキング修理は、行ってはならない。
5. 配管において、ベンダー等による曲げ加工は行わないこととする。（軟質銅管を除く。）また、施工中の配管開口部は、異物が入らないようプラグ止め等を施す。
6. 配管の識別その他
 - (1) ポンプ室、機械室等には、施工業者名、完成年月日、タンク容量（有効）、使用機器の品名、製造者名、製造年月日、形式、型番、性能等を表示するほか、操作用配管系統図板（プラスチック製）を取付ける。また、ポンプ室には屋外配管竣工図を備えるほか、室内配管の流れ方向を示す識別を表示する。
なお、表示の位置、色等は、監督員と協議する。
 - (2) 量水器及び住戸用バルブには、わかりやすい位置に、該当する住戸番号等の表示を行う。

2.2.3.2 冷媒配管

1. 冷媒配管は、公仕（機械編）第2編2.4.6による。また、ルームエアコンディショナについては次によるほか、製造者の標準仕様による。
2. 冷媒配管は、冷媒及び潤滑油の循環が、正常な運転に支障のないよう施工する。
3. 冷媒配管の切断は、パイプカッター等の専用工具を用いて行い、切断面のバリ等の除去を確実に行うこと。
4. 冷媒配管の曲げは、パイプベンダー等の専用工具を用いて行い、最小曲げ半径は、表2.2.6によるものとし、曲げ箇所は、なるべく少なく、ゆるやかにすること。

表 2.2.6 冷媒配管の最小曲げ半径

配管径	最小曲げ半径 (mm)
φ 6.35	30
φ 9.52	30
φ 12.7	40

5. 冷媒配管は、室内外ユニット間において、原則として継目のない配管で行なうこと。
6. 冷媒用銅管のフレア接合は、機器との接続部に限り使用するものとし、フレア部の加工は JIS B 8607（冷媒用フレア及びろう付け管継手）に指定された工具による加工を原則とする。また、接続における締め付けについては、トルクレンチを用いて指定されたトルクにより締め付けること。
7. 冷媒配管は、液管とガス管を共巻きしてはならない。ただし、断熱材被覆銅管の場合を除く。
8. 配管完了後、逆流防止器付真空ポンプにより真空脱気し、配管等からの漏れが

2.2.3.3
給水配管

- ないことを確認の上、冷媒の充填作業を行なう。
9. ドレン管については、配管内にドレン水が溜まることのないよう先下がり勾配を確保して施工すること。なお、ドレン管用逆止弁（エアカットバルブ）を取付ける場合は、メンテナンスが容易な位置とし、**図示**による。
10. 冷媒配管と接続配線等を共巻する場合は、冷媒配管の保温施工後に行うこと。また、配管ケース内及び隠ぺい部分の共巻きは、施工に支障の無い間隔で行い、見え掛り部分については、下から上に向かってテープ 1/2 重ね 1 回巻きを行なうこと。
11. 防火区画貫通処理は、消防法施行令第 8 条に規定する区画及び共住区画を貫通する配管の取扱いによる。
1. 給水配管は、公仕（機械編）第 2 編 2.4.7 によるほか、次による。
2. 配管中には、空気だまりが生じないように配管することを原則とする。
3. 屋外給水管の管材料が鋼管又は鋳鉄管の場合は、建築物の引込み部に公仕（機械編）第 2 編 2.2.12 による給水用絶縁継手を取付けるものとする。
4. 屋内配管は、直接躯体に振動が伝播しない方法で取付ける。また、見え掛り部は、必要に応じ管座金（シーリングプレート）の取付け又は適切なシーリング材の充填を行う。
5. スラブ転がし配管は、躯体に接触させないよう支持固定するとともに、支持金物間で躯体と接触するおそれのある部分には、防振ゴムを当て、振動の伝播を防止する。
6. スラブ転がし配管等の鋼管が、他の金属管（被覆した鋼管及び被覆銅管を除く）と接触する部分には、巻長さ 150mm 以上について防食テープ巻きを施す。
7. さや管ヘッダー配管システムは、次による。
- (1) 樹脂管（内管）とさや管の適合サイズ及びさや管の曲げ半径は、表 2.2.7 による。

表 2.2.7 樹脂管とさや管の適合サイズ及びさや管の曲げ半径

分類	樹脂管	さや管	最小曲げ半径 (mm)	
			水平部	立上部
架橋ポリエチレン管	10	22	300	150
	13	22	400	150
	16	28	500	250
	20	36	600	350
ポリブテン管	10	22	200	150
	13	22	200	150
	16	28	350	150
	20	36	450	250

- (2) 防火区画貫通部は、(一財)日本消防設備安全センターによる消防防災用設備等性能評定品及び(一財)日本建築センター等の第三者機関による防災性能評定認可部材を使用する。
- (3) さや管の交差は、原則として行わない。やむを得ず交差させる場合は、交差部をゆるやかな曲げとし、支持固定は交差部の上部からそれぞれ 40cm 程度とする。

- (4) さや管と樹脂管は、同時に施工してはならない。樹脂管の通管は、木工事完了後とする。ただし、次の事項を遵守して施工する場合は、さや管と樹脂管の同時施工をしてもよい。
- (7) 配管施工時、樹脂管は系統毎に 20cm 程度の余長をとる。
- (イ) 木工事完了後、水栓接続前に内管 10cm の押し引きを 2 回行う。
- (ウ) 1 系統の配管延長は 10m 以内とし、曲がり数は表 2.2.8 による。

表 2.2.8 さや管と樹脂管を同時施工する場合の曲げ箇所数

分類	樹脂管	曲げ箇所数		
		水平部	立上部	計
架橋ポリエチレン管	10	4 以下	2 以下	6 以下
	13	3 以下	2 以下	5 以下
	16	3 以下	2 以下	5 以下
	20	3 以下	2 以下	5 以下
ポリブテン管	10	4 以下	2 以下	6 以下
	13	4 以下	2 以下	6 以下
	16	4 以下	2 以下	6 以下
	20	4 以下	2 以下	6 以下

- (エ) 水栓の立ち上がり部には、原則として配管サポートを使用する。
- (オ) 水圧試験は、器具接続完了かつ木工事完了後に行う。
- (カ) 全戸、全系統についての押し引きを確認したチェックリストを作成し、監督員に提出する。
- (5) さや管の支持には、防振ゴム等は不要とする。ただし、ヘッダー部分については本書 2.2.3.3(4)による。
- (6) ヘッダー部に各給水箇所の行き先表示を行う。
- (7) 樹脂管には消音テープ巻きを行わない。
- (8) 配管完了後の他工事による衝撃、釘打ち等の損傷を与えないよう、要所に配管表示シールを貼る等、配管防護措置を施す。
- (9) さや管内で樹脂管が水撃等で動かないように、樹脂管をさや管内部に接触が強くなるように押し込んで配管する。
- (10) ヘッダー及び各水栓等接続の樹脂管の露出部分は、遮熱キャップ又は遮熱管を取付ける。

2.2.3.4

排水及び通気配管

1. 排水及び通気配管は、公仕（機械編）第 2 編 2.4.8 によるほか、次による。
2. 排水横枝管等が合流する場合は、必ず 45° 以内の鋭角をもって水平に近く合流させる。使用する継手は 45° 又は 90° 大曲がり Y 管とする。
3. 吸排気弁その他弁類のドレン管は間接排水とする。
4. 排水横枝管が立て管に合流する箇所は、90° Y 管を使用する。また、排水立て管の下部曲がり管、排水横主管及び排水横枝管の水平曲がり管は、大曲がり管を使用する。
5. 吸排気弁のドレン管は、弁の接続口径と同口径にて間接排水口まで配管する。
6. 通気管を大気中に開放する箇所には、通気口又はベンチレーターを取付ける。
7. 排水立て管の掃除口は、掃除口兼用満水試験継手を使用することができる。
8. 排水ヘッダーは、次による。

- | | |
|-----------------|--|
| 2.2.3.5
給湯配管 | <ul style="list-style-type: none"> (1) 排水横枝管の緩勾配に対応した十分な排水性能を有するとともに、共用部から排水器具トラップ直近まで清掃が可能な掃除口を各排水系統別に有する構造とする。また、管内清掃が可能な空間を確保する。 (2) 横枝管接続口には、接続する排水器具名及び器具までの距離をヘッダー部に貼り付けるか近傍に表示する。 (3) 排水立て管に直接接続される大便器系統の排水横枝管については、パイプスペース内の横枝管に掃除口を設置する。ただし、掃除口付きの排水用特殊継手で管内清掃に支障のない空間が確保されている場合は、横枝管の掃除口は不要とする。 <ul style="list-style-type: none"> 1. 給湯配管は、公仕（機械編）第2編 2.4.9 によるほか、次による。 2. 配管完了後の他工事による衝撃、釘打ち等の損傷を配管に与えぬよう、要所に配管表示シールを張る等、管防護の処置を施す。 3. 呼び径 50 以上の横走り管をブラケット等で支持する場合は、ローラー金物を使用する。 4. さや管ヘッダー配管工法は、本書 2.2.3.3 による。 |
| 2.2.3.6
消火配管 | <ul style="list-style-type: none"> 1. 共同住宅用スプリンクラー設備として使用する合成樹脂管は、照明器具や障害物との干渉を避け、他の配管等の交差が生じないように考慮する。
なお、干渉および交差が生じた場合は、さや管又は接触防止材による養生を施すこと。 2. スリーブ貫通部にはさや管を用い、パイプ表面に損傷を与えないよう配慮する。 3. スプリンクラーヘッドは取付面に対し直角となるように取付けると共に、接続部は堅固に固定すること。 4. 合成樹脂管を使用する支持金物は、突起のない金具を使用すること。 5. 合成樹脂管の支持間隔は 2m 以内を基準とし、その他必要に応じて支持をとるものとする。 |
| 2.2.3.7
追焚配管 | <p>追焚配管は、次による。</p> <ul style="list-style-type: none"> 1. 追焚配管の延長は、機器の製造者の規定による。 2. 曲がり部は両端を固定し、立上り部は手前 300mm に 1ヶ所を固定とする。 3. 樹脂管露出部は、全て遮熱管を被せる。 |

第4項 管の接合

- | | |
|--------------------|---|
| 2.2.4.1
ビニル管 | <ul style="list-style-type: none"> 1. 給水管の接合は、公仕（機械編）第2編 2.5.9 によるほか、次による。 2. ゴム輪接合の場合の管、継手及び離脱防止金具は、同一製造者のものとする。 3. 管の口径が 75mm 以上の場合は、標準としてパイプ挿入機を用いた管接合とする。また、ビニル製差込みソケットを使用する場合は、所定の寸法に差し込み、ゴムリングのねじれ及び差込部の曲がりのないようにする。 |
| 2.2.4.2
ポリエチレン管 | <ul style="list-style-type: none"> 1. 公仕（機械編）第2編 2.5.10 によるほか、次による。 2. 水道用ポリエチレン二層管（JIS K 6762）は、水道用ポリエチレン管金属継手（JWWA B 116）によるメカニカル接合を標準とする。 |

なお、メカニカル接合におけるナットは、工具により適正トルクで締付けを行うものとし、記録を監督員に提出する。

2.2.4.3

架橋ポリエチレン管

1. 公仕（機械編）第2編 2.5.11 によるほか、次による。
2. 工具を使用するメカニカル接合は、適正トルクで締付けを行うものとし、記録を監督員に提出する。

2.2.4.4

ポリブテン管

1. 公仕（機械編）第2編 2.5.12 によるほか、次による。
2. 工具を使用するメカニカル接合は、適正トルクで締付けを行うものとし、記録を監督員に提出する。

2.2.4.5

耐火二層管

1. 公仕（機械編）第2編 2.5.14 によるほか、次による。
2. 伸縮継手の設置箇所は、立て管の床スラブに近い位置に各階1箇所とする。

2.2.4.6

鋼管とステンレス鋼管、銅管と鋼管

絶縁フランジ接合又は絶縁ユニオン接合とする。

2.2.4.7

ビニル管と鋼管

ビニル管と鋼管の接合は、差込み継手又は排水鋼管用可とう継手を使用する。
なお、リサイクル硬質ポリ塩化ビニル発泡三層管と鋼管を接合する場合は、排水鋼管用可とう継手のクッションパッキンタイプを使用して接合する。

2.2.4.8

排水用特殊継手との接合

1. 排水用特殊継手と横枝管の接合は、差込管の面取りを行った後、排水用特殊継手受口のゴム輪面及び差込管外面のゴミ等を十分に除去する。
2. 排水用特殊継手と排水ヘッダーの接続は、受口のゴム輪面及び排水ヘッダー外面のゴミ等を十分に除去する。
3. 差込管外面に受口深さをマーキングにて確認し、十分に挿入する。
4. 排水用特殊継手と立て管の接合は、差込管双方にシーラ剤を塗布した後接合し、受口部のゴム輪を一緒に押し込まないように注意する。
5. 接合時は、止水性を確保するため十分に挿入できているか、マーキングにて確認を行う。

第5項 勾配、吊り及び支持

2.2.5.1

一般事項

1. 公仕（機械編）第2編 2.6.1 によるほか、次による。
2. 機械室又はポンプ室直上部に住戸のある場合で、ポンプに直結する管類及びタンク流入管等の支持は、原則として床面より行う。
3. 屋内配管で天井、床、壁等の躯体を貫通する部分は、防火区画上、支障のない方法で管の振動を伝播させないよう固定支持する。

2.2.5.2

勾配

1. 公仕（機械編）第2編 2.6.2 によるほか、次による。
2. ディスポーザー用排水横枝管については、原則として最小 1/50 とする。また、配管完了後、全系統の勾配を確認し、記録を監督員に提出する。
3. 排水ヘッダーに接続する排水横枝管の最小勾配は 1/100 とする。

2.2.5.3

吊り及び支持

1. 公仕（機械編）第2編2.6.3によるほか、次による。
2. 1階床下、トレンチ内配管での、吊り金物及び支持金物は、公仕（機械編）第2編3.2.2（防錆）による防錆処理を施したもの又はステンレス製を使用する。
3. スラブ上転がし配管の支持間隔は、公仕（機械編）表2.2.20を標準とし、曲がり部及び分岐箇所は必要に応じ支持する。なお、蒸気管の横走り管は、伸縮管継手と固定点との間に座屈防止用形鋼振れ止め支持を設ける。また、耐火二層管は、管継手の近傍を支持する。
4. パイプシャフト内の立て管及び外壁露出配管の立て管の支持は、公仕（機械編）表2.2.21による。なお、床貫通給水管の振れ止め支持の箇所は床上を標準とする。
5. 給水鋳鉄管の異形管と異形管を接続する場合は、異形管1本につき1箇所支持する。
6. さや管ヘッダー配管システムのさや管の支持間隔は、直線部で1m、曲がり部で0.3m以内とする。
7. パイプシャフト内に設置する仕切弁は直近を支持する。
8. 排水立て管の支持は次による。
 - (1) 床貫通排水管の振れ止め支持の箇所は床貫通部分を標準とする。
 - (2) 硬質塩化ビニル管は各階1箇所支持する。ただし、露出部は2箇所以上とする。
 - (3) 掃除口付近は支持金物等により支持する。
9. 排水横枝管は、管の伸縮による影響を考慮して支持固定する。
10. 共同住宅用スプリンクラー配管の支持は次による。
 - (1) 合成樹脂管に使用する支持金物は、突起のない金具を使用すること。
 - (2) 合成樹脂管の支持間隔は2m以内を標準とし、その他必要に応じて支持する。
11. 住戸内暖房配管の支持間隔は、2m（ただし、樹脂管は1m）を標準とし、曲がり部は必要に応じて支持する。
12. ルームエアコンディショナの配管ケースを躯体に固定する場合の支持間隔は、0.2m以下を標準とし、部材ごとに1ヶ所以上固定する。
13. ルームエアコンディショナのドレン管を躯体に固定する場合の支持間隔は、1m以下とし、曲がり部及び合流箇所は必要に応じて支持すること。
14. 固定・支持の状況、支持間隔を確認し、記録を監督員に提出する。

第6項 地中配管

2.2.6.1

一般事項

1. 公仕（機械編）第2編2.7.1によるほか、次による。
2. コンクリート管以外の管を地中埋設とする場合は、管及び被覆樹脂に損傷を与えないよう掘削土の良質土で空隙がないように埋め戻す。
なお、再生砂等で埋め戻す場合は**特記**による。
3. 屋外埋設管の分岐及び曲り部には、地中埋設標を次により設置する。
 - (1) 地中埋設標の頭部には、流れ方向を示す矢印及び用途を表示する。
 - (2) 標示柱を設置する場合は、抜け防止措置を施す。
 - (3) 舗装面に標示を行う場合は、耐食アルミ製埋込型標示板又はステンレス製標示ピンとする。
 - (4) 通路部分に設置する場合は、通路表面より上部に出ないように設置する。

4. 水道配水用ポリエチレン管を埋設する場合は、水道配水用ポリエチレン管及び管継手施工マニュアル（配水用ポリエチレンパイプシステム協会）によるほか、次による。

- (1) 管の上下 100mm の部分については、再生砂等で空隙がないように埋め戻す。
- (2) 埋設管と弁類及び消火栓を接続する場合は、弁類等の底部にコンクリート平板等を敷設する。

2.2.6.2
防食処理

1. 公仕（機械編）第2編 2.7.3 によるほか、次による。
2. コンクリート埋込み及び土中埋設管の防食施工状況を確認し、記録を監督員に提出する。
3. 土中埋設の給水用鋳鉄管は、ポリエチレンスリーブ（JWWA K 158（水道用ダクタイル鋳鉄管用ポリエチレンスリーブ）による厚さ 0.2mm のもの）による防食処理を行うこととし、その施工においては、侵入水の移動を極力少なくするようスリーブ端部を専用のゴムバンドで確実に固定するとともに、異形管等の必要な部分には防食テープによる固定を行う。

第7項 貫通部の処理

2.2.7.1
一般事項

公仕（機械編）第2編 2.8.1 によるほか、コンクリートを貫通する部分の鋼管類（合成樹脂等で外面を被覆された部分は除く。）には、ビニル粘着テープ又はプラスチックテープを 1/2 重ね 1 回巻きを行う。

第8項 試 験

2.2.8.1
冷温水、冷却水、蒸気、油、ブライン、高温水及び冷媒配管

公仕（機械編）第2編 2.9.2 によるほか、冷媒配管の気密試験は、真空脱気後に製造者の指定する時間（最低 5 分）以上放置して、真空度が低下しないことを確認し、記録を監督員に提出する。

2.2.8.2
給水及び給湯配管

1. 公仕（機械編）第2編 2.9.3 によるほか、次による。
2. 水道配水用ポリエチレン管及び給水用高密度ポリエチレン管の水圧試験は表 2.2.9 による。
また、水圧試験は、監督員の立会いのもとに実施し、記録を監督員に提出する。

表 2.2.9 水道配水用ポリエチレン管及び給水用高密度ポリエチレン管の水圧試験

初圧 MPa	60 分後 MPa	判定
1.0 ※	0.7 以上	合格

※1.75MPa を 1 分間加圧後減圧する。

継手部分の漏水の有無を目視確認する。60 分後、上記の圧力未満の場合は、当初圧力を下げないで再加圧し、表 2.2.10 に基づき再試験する。

表 2.2.10 水道配水用ポリエチレン管及び給水用高密度ポリエチレン管の水圧再試験

初圧 MPa	60 分後 MPa	判定
1.0 ※	0.8 以上	合格

※1. 75MPa を 1 分間加圧後減圧する。

不合格の場合は、継手部分の漏水の有無を目視確認する。異常がなければ系統別に調査し、漏れ系統は取替えることとし、再び水圧試験を行う。

3. 水道用ポリエチレン二層管の水圧試験は表 2.2.11 による。また、水圧試験は、監督員の立会いのもとに実施し、記録を監督員に提出する。

表 2.2.11 水道用ポリエチレン二層管の水圧試験

初圧 MPa	予圧時間	10 分後 MPa	判定
0.75	3 分以上	0.6 以上	合格

注 予圧は可能な限り、一定に保つこと。

4. 金属強化ポリエチレン管の水圧試験は表 2.2.12 による。また、水圧試験は、監督員の立会いのもとに実施し、記録を監督員に提出する。

表 2.2.12 金属強化ポリエチレン管の水圧試験

初圧 MPa	予圧時間	10 分後 MPa	判定
0.75 の場合	5 分以上	0.6 以上	合格
1.00 の場合	5 分以上	0.8 以上	合格
1.75 の場合	5 分以上	1.4 以上	合格

注 予圧は可能な限り、一定に保つこと。

5. 器具取付け後の住戸内給水管（量水器以降）の水圧試験は、圧力値 0.75MPa にて実施する。

保持時間は 60 分以上とし、漏水のないこととする。ただし、さや管ヘッダー配管システムにおける樹脂管の水圧試験は、表 2.2.13 による。また、水圧試験は、監督員の立会いのもとに実施し、記録を監督員に提出する。

表 2.2.13 さや管ヘッダー配管の水圧試験

管種	初圧 MPa	60 分後 MPa	判定
PE	0.75	0.45 以上	合格
PB	0.75	0.55 以上	合格

(PE：架橋ポリエチレン管 PB：ポリブテン管)

継手部分の漏水の有無を目視確認する。60 分後、上記の圧力未満の場合は、当初圧力を下げないで再加圧し、表 2.2.14 に基づき再試験する。

表 2.2.14 さや管ヘッダー配管システムの水圧再試験

管種	初圧 MPa	60 分後 MPa	判定
PE	0.75	0.55 以上	合格
PB	0.75	0.65 以上	合格

不合格の場合は、継手部分の漏水の有無を目視確認する。異常がなければ系統別に調査し、漏れ系統は引抜き、取替えることとし、再び水圧試験を行う。

6. 通水試験は、水栓等器具取付け後に各々全開又は作動させ、吐出水が清澄となるまで行う。この場合、器具にごみ等による目詰りが生じないよう留意する。屋外給水管は、管内の泥吐きを完全に行う。また、その試験成績書を監督員に提出する。

7. 配管内の消毒は、配管完了後通水試験時を利用して管内の洗浄を十分行い、飲

料水配管の場合は、さらに端末において遊離残留塩素が 0.2mg/L 以上検出されるまで消毒を行う。

8. 水質試験については、水道法施行規則（昭和 32 年厚生省令第 45 号）第 10 条の規定による。

なお、試験項目は、**特記**による。ただし、公立の保健所又は厚生労働大臣認定の試験機関に依頼するものとし試験成績書を監督員に提出する。また、採水場所は監督員の指示による。

9. 通湯試験及び機器作動試験は、原則として監督員立会いのもとに通常の使用状態で行い、機器及びシステムが正常に作動し、配管及び接続部に漏れのないことを確認し、その結果を監督員に提出する。

2.2.8.3

排水及び通気配管

1. 屋内排水管は、配管工事完了後の被覆施工前、各枝管と衛生器具連絡管その他の開口部を閉じ、管の最高部まで満水し、1 時間以上そのまま放置して満水試験を行い、漏水のないこと。器具取付け完了後、監督員立会いのもとに導通試験を行い、詰まりのないこと。

その際、防水継手と通気管端部の接続部の確認を確実に行うこと。

なお、高層建築物の満水試験は実施可能階まで段階に分けて行うことができる。また、満水・通水・導通試験の結果を記録し、監督員に提出する。

2. 排水ポンプ吐出管の水圧試験は、本書 2.2.8.2 の当該事項による。

3. 洗濯機用防水パンは、水張り試験を行い、パンと皿締め付部分から漏水がないことを確認し、記録を監督員に提出する。

なお、水張り試験は 1 時間以上そのまま放置する。

2.2.8.4

消火配管

1. 公仕（機械編）第 2 編 2.9.5 によるほか、次による。

合成樹脂管の試験は表 2.2.15 による。

表 2.2.15 水圧試験

管種	初圧 MPa	60 分後 MPa	判定
PE	1.75	1.4	合格
PB	1.75	1.4	合格

(PE：架橋ポリエチレン管、PB：ポリブテン管)

接続部の漏水の有無を目視確認する。60 分後上記圧力以下の場合は、当初圧力を下げないで再加圧し、表 2.2.16 に基づき再試験を行う。

表 2.2.16 再試験

管種	初圧 MPa	60 分後 MPa	判定
PE	1.75	1.55	合格
PB	1.75	1.55	合格

不合格の場合は漏水個所の調査取替えを行い、再び水圧試験を行う。

2.2.8.5

追焚配管及び浴槽

1. 追焚配管は配管完了後、水圧試験を 0.15MPa で実施し、その試験成績書を監督員に提出する。

なお、水圧試験の保持時間は 30 分以上とする。

2. 浴槽は、据付け完了後、湯張り試験を行い、接続管及び排水口からの漏水のな

いことを確認し、その試験成績書を監督員に提出する。

第3節 保温、塗装及び防錆工事

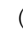
第1項 保温工事

2.3.1.1 空気調和設備工 事の保温

1. 空気調和設備工事の保温の種別、材料、施工順序及び厚さは、公仕（機械編）表 2.3.2、表 2.3.3、表 2.3.4 及び表 2.3.7 による。ただし、住宅用換気設備に使用するダクトの保温は、3による。
2. ルームエアコンディショナの冷媒管に用いる保温材については、JIS A 9511（発泡プラスチック保温材）PE-C-P2 に準じた断熱性能を有し、ガス側に用いるものについては耐熱性のものとし、冷媒管、ドレン管の保温・防露の厚さについては、表 2.3.1 を標準とする。

表 2.3.1 冷媒管、ドレン管の保温・防露の厚さ

適用	配管サイズ (mm)	保温・防露の厚さ (mm)
銅管 (液側)	φ 6.35	8
銅管 (ガス側)	φ 9.52	8
	φ 12.7	10
ドレン管	φ 13~20	
ドレンホース	ドレンホース製造者の仕様による。	

- 注 1 冷媒配管の保温は、配管と器具の接続部分も含めて、配管等を露出させないこと。
- 2 ドレン管及びドレンホースの防露は、室内側のみを行う。
 - 3 室外機を室内機より高い位置に設置する場合には、室外機側配管の断熱材端部から水の進入がないようにテーピングをすること。
3. 住宅用換気ダクトの保温は、次による。
 - (1) 金属製ダクトについては、外壁より 2m をロックウール又はグラスウール保温材（厚さ 25mm）を用いて行う。
 - (2) 室内用給気ダクトの保温は、がなければ外壁より室内側をロックウール又はグラスウール保温材（厚さ 25mm）を用いて行う。
 - (3) 台所に用いる排気ダクトの断熱被覆は、断熱材（ロックウール（厚さ 50mm）又は（一財）日本消防設備安全センターの消防防災用設備等の性能評定認定品）を用いて断熱被覆を行う。なお、自治体等の条例がある場合は、それによる。
 - (4) 硬質塩化ビニル製ダクトを使用する場合、外壁より 1m はロックウール保温材（厚さ 25mm）を用いて行う。ただし、耐火二層管を使用する場合は、この限りではない。
 - (5) 換気ダクトの保温施工種別の仕様は、アルミガラスクロス化粧保温帯又はアルミガラスクロス化粧波形保温板巻きのうえアルミガラスクロス粘着テープ巻きとする。

2.3.1.2 給排水衛生設備 工事の保温

1. 給排水衛生設備工事の保温の種別、材料、施工順序及び厚さは、公仕（機械編）第 2 編 3.1.5 によるほか、表 2.3.2 及び表 2.3.3 による。

表 2.3.2 給排水衛生設備工事の保温の種別

区分	施工箇所	保温の種別	
管 (継手及び弁類を含む。)	給水管	メーター室内 階下のあるトレンチ内	b・ニ・VII
		天井内、木造壁内、空隙壁中 台所流し台裏及び浴室ユニット裏 住戸内のパイプシャフト内 住戸外のパイプシャフト内	c ₂ ・ニ・VII
		階下のないトレンチ内	d・(ハ)・VII
		屋外露出(バルコニー、開放廊下を含む。)	a ₁ ・(ハ)・VII a ₁ ・(ニ)・VII e ₂ ・ニ・VII
	排水及び通気	階下のないトレンチ内	b・ニ・VII
		天井内、木造壁内、空隙壁中 住戸内のパイプシャフト内	c ₂ ・ニ・VII
	給湯管 (膨張管を含む。)	メーター室内 階下のあるトレンチ内	b・イ・I b・ロ・I
		階下のないトレンチ内	d・イ・I d・ロ・I
		屋外露出(バルコニー、開放廊下を含む。)	a ₁ ・(ハ)・VII
			a ₁ ・(ニ)・VII

注1 給水及び排水管で建築基準法施行令第112条に規定する耐火構造等の防火区画等を貫通する部分は、保温を行わず、モルタル又はロックウール保温材で埋める。

2 鋼板製のタンクは、**図示**のある場合のみ保温を行う。ただし、ふたの部分は保温を行わない。

3 次の管、弁及びフランジ等は、原則として、保温を行わない。

- (1) 衛生器具の付属品とみなされる器具及び配管(流し下部の床上排水管を含む)
- (2) ポンプ室内の弁類及びフランジ、防振継手等
- (3) 給水及び排水の地中及びコンクリート内埋込み配管
- (4) 給水配管の暗きょ内配管(トレンチ、ピット内を含む)に外面被覆鋼管を使用する場合
- (5) 給湯用配管で、屋内及び暗きょ内配管の防振継手等
- (6) 保温付被覆鋼管
- (7) 排水管での暗きょ内配管(トレンチ、ピット内を含む)、最下階の床下配管及び屋外露出用配管及び耐火二層管
- (8) 通気管(排水管の分岐点から100mm以内の部分及び外壁に出す伸頂通気の横引部分の外壁より2mまでの部分を除く。)
- (9) 消火管(ただし、屋外露出部で凍結の恐れのある場合は除く)
- (10) 各種槽類のオーバーフロー管及びドレン管(ただし、常に水の満たされている部分を除く)
- (11) 空気抜き弁以降の配管及び排泥弁以降の配管等

(12) 給水配管で、屋内（天井内及び浴室、厨房等の多湿箇所を除く）及び暗渠内配管の弁及びフランジ

(13) さや管ヘッダー配管の樹脂管（給水・給湯）

(14) 給水用高密度ポリエチレン管

4 次の機器等は、原則として、保温を行わない。

(1) ポンプ

(2) 消火用呼水タンク

(3) 屋外露出の排気筒及び煙突

表 2.3.3 管及び機器の保温施工種別

施工種別	材料及び施工順序		参考 使用区分
	ニ ポリエチレンフォーム保温筒		
a	共通	1 保温筒ワンタッチ接合	屋外露出
	a ₁	2 合成樹脂製カバー1	
	a ₂	2 合成樹脂製カバー2	
b		1 保温筒ワンタッチ接合	機械室、書庫、倉庫
c	c ₁	1 保温筒ワンタッチ接合	天井内、パイプシャフト内及び空隙壁中
e	共通	1 保温筒ワンタッチ接合	屋外露出（バルコニー、開放廊下を含む。）及び浴室、厨房等の多湿箇所（厨房の天井内は含まない。）
	e ₁	2 カラー亜鉛鉄板	
	e ₂	2 ステンレス鋼板	
	e ₃	2 溶融アルミニウム—亜鉛鉄板	

注 ポリスチレンフォーム保温筒の使用困難な箇所は、ロックウール保温帯、ロックウールフェルト、グラスウール保温帯又は波形保温板を使用してもよい。

2. 保温材の厚さは、公仕（機械編）表 2.3.7 による。また、ポリエチレンフォーム保温筒ワンタッチ接合の保温厚さは、給水管 15mm、排水管 10mm とする。

第3章 空気調和設備工事

第1節 機 材

第1項 暖冷房設備・換気設備機材

3.1.1.1 一般事項

1. 空気調和設備工事は、公仕（機械編）第3編 によるほか、次による。
2. この項は、住宅に設置する暖冷房設備のうち、主に個室暖房方式、住戸セントラル暖房方式、住棟セントラル暖房方式及びルームエアコンディショナについて適用する。
3. ガスを熱源とする機器は、（一財）日本ガス機器検査協会等の検査及び関連法規に適合するものとする。なお、その他の熱源を使用する場合は、**図示**による。
4. この項で規定する機器及び配管材料のうち、水道事業者及びガス事業者の規定のある場合は、それによる。

3.1.1.2 個室暖房方式

個室暖房方式は、個別暖房機を用いた暖房専用のもので、密閉燃焼形（FF式）とする。

3.1.1.3 住戸セントラル 暖房方式

1. 熱源機
 - (1) 熱源機は、熱交換器が暖房回路と給湯回路に分離した構造とする。
 - (2) 給排気方式、設置方式の種類及び加熱方式、構造、能力は、**図示**による。
 - (3) ガス燃焼量の制御は、比例制御方式又はON・OFF制御方式とする。
 - (4) 屋外に設置する熱源機は、凍結防止装置付きとする。
2. 暖房用放熱器
 - (1) 固定型放熱器
 - (ア) 風量調整機能を有すること。
 - (イ) 暖房開始時における冷風防止機能を有すること。
 - (ウ) 一次電源回路と連動する暖房開閉弁付とする。
 - (2) 移動型放熱器
固定型放熱器の機能を有するほか、次による。
 - (ア) 24時間入・切タイマー装置付とする。
 - (イ) 合成ゴム製の温水ゴム管（1.5m）及び温水プラグ（L型）付とする。
 - (3) 足元型放熱器
固定型放熱器の（ア）及び（イ）の機能を有する。
3. 温水式床暖房
 - (1) 床暖房は入・切タイマーの使用及び熱源機の発停ができるシステムとし、設置居室にコントローラーを設置する。
なお、材料は温水マット及びハードパネルとする。
 - (2) リモコンの設置高さは、床面より1,100mmを標準とする。
4. 風呂追焚装置
追焚装置は、直接循環方式とし、自動注湯、自動沸上げ機能を有するものとし、その種類は**図示**による。
5. 浴室暖房乾燥機
浴室暖房乾燥機は、温水式放熱器に換気機能を組み込んだもので、次の機能を

	<p>有する製品とする。</p> <p>なお、常時換気機能付の場合は図示による。</p> <p>(1) 電源回路と連動する温水開閉弁付とする。</p> <p>(2) 風量は、強・弱切替えできるものとする。</p> <p>(3) 暖房・換気・乾燥運転タイマー装置付とする。</p>
	<p>6. 温水コンセント</p> <p>移動型放熱器を使用する場合に設置する。</p>
3.1.1.4 住棟セントラル 暖房方式	<p>住棟セントラル暖房方式は、図示による。</p>
3.1.1.5 ルームエアコン ディショナ	<p>機器及び材料の仕様は、次によるほか、製造者の標準仕様による。</p> <p>1. 一般事項</p> <p>次の機能を有するほか、定格冷暖房能力が10kW以下のものについては、JIS C 9612「ルームエアコンディショナ」によるものとする。</p> <p>(1) 暖冷房機能は、コンプレッサーの周波数制御機能を有すること。</p> <p>(2) 電源は、単相100V又は200Vを標準とする。</p> <p>(3) リモコンはワイヤレス式とする。</p> <p>(4) 取扱い説明書に、消費者相談窓口が明確に記載されていること。</p> <p>(5) 室外機を耐塩害仕様又は耐重塩害仕様とする場合は、(一社)日本冷凍空調工業会標準規格(JRA9002)に基づいていること。</p> <p>(6) 室内機、室外機及びリモコンには、所有者及び設置年月をラベル等で表示すること。</p> <p>2. 配管ケース</p> <p>配管ケースの材質は耐候性を有する(−20℃～60℃以上に耐えるもの)樹脂製を標準とする。</p> <p>3. 室内外ユニットの接続配線等</p> <p>室内外接続配線は、EM-EEF3芯を標準とし、電気容量に対して十分適合するものを用いる。また、ユニット間の専用配線部品等は、製造者の標準仕様としてもよい。配線接続及び接地については、公仕(電気編)第2編による。</p>
3.1.1.6 住宅用換気扇 一般事項	<p>1. この項は、住宅の換気設備について適用する。</p> <p>2. この項で規定する換気ダクト類のうち、「建築基準法施行令」及び同施行令に基づく告示の定める基準のあるものは、その基準による。</p> <p>また、地方自治体の条例等の規定がある場合は、それによる。</p>
3.1.1.7 換気扇類及び付 属部品	<p>換気扇類及び換気口等は、次によるほか、品質及び性能は図示による。</p> <p>1. 住宅用換気扇の種類は、次による。</p> <p>(1) 台所用換気扇</p> <p>(ア) ブース型換気扇(排気型)</p> <p>(イ) ブース型換気扇(同時給排気型)</p> <p>(ウ) 台所用プロペラファン</p> <p>(2) 浴室用換気扇</p> <p>(ア) 天井埋込型換気扇</p> <p>(イ) 中間ダクト型換気扇</p>

- (3) 洗面所及び便所用換気扇
 - (ア) 天井埋込型換気扇
 - (イ) 天井埋込型換気扇(親子扇)
 - (ウ) パイプファン
 - (エ) 中間ダクト型換気扇
 - (オ) 中間ダクト型換気扇(親子扇)
 - (4) 常時小風量換気扇
 - (ア) 中間ダクト型
 - (イ) 浴室暖房型
2. 区分(用途)、形状等は、**図示**による。
3. 住宅用換気扇類及び付属部品は、次の仕様に適合するものとする。
- (1) 台所用換気扇は、捕集効率が良く清掃しやすいグリスフィルター付きとする。
 - (2) 台所用プロペラファンのシャッターは、外風でばたつかない機構とする。
 - (3) レンジ用フードファンは、風量が3段階(常時換気運転を含む)以上切替えられる製品を標準とする。
 - (4) 照明装置付きの場合は、照明部の清掃が容易にできる構造とする。
 - (5) 浴室用、台所用、洗面所用及び洗面所・便所用(親子扇)に使用する換気扇類は、アース付きのものとする。
 - (6) 浴室用換気扇は、風量が強弱切替えできる構造とする。
 - (7) 天井埋込型換気扇は、モーター、羽根を容易に脱着できる構造とする。
 - (8) 天井埋込型換気扇は、羽根及びグリルは合成樹脂製又はアルミ製とし、本体及びケーシングは、ステンレス製、合成樹脂製又はステンレス製と同等の耐食性能を第三者認定機関により認められたものとする。
 - (9) 中間ダクト扇は、水抜き装置付きとする。
 - (10) 親子扇は、本体で所定の風量バランス調整を施してあるものとする。
 - (11) 換気扇類は、パイプファンを除き逆流防止シャッター付きとする。上切替えられる製品を標準とする。
4. 住宅用の換気口部品(バンドキャップ、パイプ用フード)は、次による。
- (1) 換気口部品は、ステンレス製を標準とする。
 - (2) ダクト等の材質にかかわらず、取付けが容易であること。
 - (3) 鳥等が侵入しない構造であること。
 - (4) 雨掛かりの場所には、雨水が浸入しにくい構造のものとする。
 - (5) 給気に用いる部分は防虫網(10メッシュ)付とし、防虫網はビス止め等で容易に脱着可能な構造とする。
 - (6) 常時小風量換気用の給気口は樹脂製とし、手動で閉鎖できる機構を有するもので、フィルターの取付けが可能なものとする。
 なお、過給気防止機能付とする場合は、**図示**による。
5. 常閉型電動給気シャッター
- (1) 換気扇連動シャッターは、本体に換気扇と連動する機構を組み込み、本体(化粧グリル部を除く)及びシャッター部を鋼板又はステンレス鋼板製としたもので、閉鎖時は気密性に優れ、動作時には異常音がなく、圧力損失の小さな製品とする。
 - (2) 常閉型電動給気シャッターを設ける場合は、レンジフードファンに確認ランプの表示は行わない。ただし、天井内等隠蔽となる部分に設置する場合は、確

認ランプの表示を行う。

6. 防火ダンパーは、関係法令に基づき、建設省告示 1360 号による防火設備該当品又は建設省告示 1369 号・2563 号・2565 号による特定防火設備該当品とする。

7. 換気扇のコード及びプラグの規格及び仕様は、表 3.1.1 による。

表 3.1.1 換気扇のコード及びプラグの規格・仕様

用途		コード		プラグ	
		規格及び仕様	規格番号	規格及び仕様	規格番号
台所ブラス用	自然給気による場合	キャブタイヤコード(0.75mm ² -3芯)で、有効長は1.5mとする。	JIS C 3306	2極 接地極付	JIS C 8303
	常閉型電動給気シャッターとレンジフードを連動する場合	キャブタイヤコード(0.75mm ² -4芯)で、有効長は1.5mとする。		3極 接地極付	
浴室	キャブタイヤコード(0.75mm ² -4芯)とし、有効長は、天井埋込型を2m以上とし、その他は1m以上とする	2極 接地極付			
便所	天井埋込型キャブタイヤコード(0.75mm ² -3芯)で、有効長は2m以上とする	JIS C 3306	2極 接地極付	JIS C 8303	
	パイプファンはビニルコード(0.75mm ² -2芯)の平形で、有効長は0.6m以上とする		2極でコードと一体成形のもの		
洗面所及び洗面所+便所(親子式)	キャブタイヤコード(0.75mm ² -3芯)で、有効長は2m以上とする		2極 接地極付		

8. 換気扇連動煙逆流防止ダンパー

(1) 換気扇連動煙逆流防止ダンパーは、本体に換気扇と連動する機構を組み込み、本体及びダンパー部を鋼製又はステンレス鋼板製としたもので、閉鎖時は気密性に優れ、動作部には異常音がなく、圧力損失の小さな製品とする。

(2) 換気扇連動煙逆流防止ダンパーを設ける場合は、レンジフードファンに確認ランプの表示を行う。

3.1.1.8 管(ダクト)類

換気設備に使用する管(ダクト)類の規格は、公仕(機械編)第3編1.14.3(スパイラルダクト)によるほか、表3.1.2によるものとする。

表 3.1.2 管（ダクト）類の規格

材料	規格	
	番号	名称
管類 (ダクト) ※1	JIS K 6741	硬質ポリ塩化ビニル管 (VP・VU)
	JIS K 9798	リサイクル硬質ポリ塩化ビニル発泡三層管 (RF-VP)
	JIS K 9797	リサイクル硬質ポリ塩化ビニル三層管 (RS-VU)
	—	硬質塩化ビニル管 VM 規格 (2 管路型) ※2
	—	スパイラルダクト※3
	—	ステンレスダクト※4
	—	換気用耐火二層管 (VP・VU) ※5
	—	換気用耐火二層管 VM 規格 (2 管路型) ※6
—	フレキシブルダクト※7	

注1 ダクトは、空気の通風抵抗、漏れ量、騒音及び振動が少なく、かつ、ダクトの内外差圧により変形を起こさない構造とする。

2 硬質塩化ビニル管 VM 規格 (2 管路型) は、硬質塩化ビニル管の VM 規格により製作されたものとする。

3 スパイラルダクトは、JIS G 3302 (溶融亜鉛めつき鋼板及び鋼帯) 規格品を用いてスパイラル状に甲はざがけ機械巻きしたものとする。

4 (1) ステンレスダクトは、JIS G 4305 (冷間圧延ステンレス鋼板及び鋼帯) 規格品の SUS304 の 2B を用いてロール加工した後に軸方向にアルゴン溶接したものとする。

(2) 内径等は、スパイラルダクトによるものとする。

5 換気用耐火二層管は、JIS K 6741 (硬質ポリ塩化ビニル管 (VP・VU)) の規格品に繊維モルタルで被覆したもので、平成 12 年 5 月 31 日建設省告示第 1412 号に適合したものとする。

6 換気用耐火二層管 VM 規格 (2 管路型) は、換気用耐火二層管の内部を硬質塩化ビニル樹脂板で 2 管路に分けたもので、平成 12 年 5 月 31 日建設省告示第 1412 号に適合したものとする。

7 フレキシブルダクトは、建築基準法施行令第 108 条の 2 の規定により不燃材料の認定を受けたもので、十分な可とう性、耐圧強度及び耐食性を有するものとする。

換気設備に使用する継手類の規格は、公仕（機械編）第 3 編 1.14.3 (スパイラルダクト) によるほか、表 3.1.3 による。

表 3.1.3 継手類の規格

材料	規格	
	番号	名称
継手類	JIS K 6739	排水用硬質ポリ塩化ビニル管継手
	—	硬質塩化ビニル管 VM 規格 (2 管路型) 継手※1
	—	スパイラルダクト用継手※2
	—	ステンレスダクト用継手※3
	—	換気用耐火二層管用継手※4
	—	換気用耐火二層管 VM 規格 (2 管路型) 継手※5

3.1.1.9
継手類

- 注1 硬質塩化ビニル管 VM 規格 (2 管路型) 継手は、硬質塩化ビニル管継手の VM 規格により製作されたものとする。
- 2 スパイラルダクト継手は、JIS G 3302 (溶融亜鉛めっき鋼板及び鋼帯) により製作されたものとする。
- 3 (1) ステンレスダクト用継手は、JIS G 4305 (冷間圧延ステンレス鋼板及び鋼帯) による SUS304 の 2B を用いて打抜き加工後に軸方向にアルゴン溶接したものとする。
- (2) 内径等は、スパイラルダクト用継手によるものとする。
- 4 換気用耐火二層管継手は、JIS K 6739 (硬質ポリ塩化ビニル管継手) により製作されたものに繊維モルタルで被覆したものとし、平成 12 年 5 月 31 日建設省告示第 1412 号に適合したものとする。
- 5 換気用耐火二層管 VM 規格 (2 管路型) 継手は、換気用耐火二層管継手により製作されたものとし、内部を硬質塩化ビニル樹脂板で 2 管路に分けたもので、平成 12 年 5 月 31 日建設省告示第 1412 号に適合したものとする。

3.1.1.10
硬質塩化ビニル
管ダクト

硬質塩化ビニル管ダクトは、平成 12 年建設省告示第 1412 号で定める範囲内において使用するものとする。

3.1.1.11
換気用耐火二層
管

換気用耐火二層管は、硬質塩化ビニルで造られた内管と、繊維モルタルで造られた外管の二層構造としたもので、平成 12 年建設省告示第 1412 号による。

3.1.1.12
雑材料

公仕 (機械編) 第 2 編 2.2.31 による。ただし、配管支持材の防振ゴムは適用しない。

3.1.1.13
接合材料

- 公仕 (機械編) 第 2 編 2.2.31 によるほか、次による。
1. 硬質塩化ビニル管 (2 管路型を含む) と硬質塩化ビニル管継手 (2 管路型継手を含む) を除くダクトとダクト用継手の接合材料は、気密性を有し結露水等の漏れがない材料を用いる。
 2. 換気用耐火二層管 (2 管路型を含む) と換気用耐火二層管用継手 (2 管路型用継手を含む) の接合材料は、公仕 (機械編) 第 2 編 2.2.28 のビニル管用接着剤による。

第 2 節 施 工

第 1 項 機器の据付け及び取付け

3.2.1.1
一般事項

空気調和設備工事は、公仕 (機械編) 第 3 編 によるほか、次による。

3.2.1.2
熱源機器の設置

1. ガスを熱源とする機器の設置は、「特定ガス消費機器の設置工事の監督に関する法律」、「ガス機器の設置基準及び実務指針」(経済産業省・日本建築主事会議・全国消防長会監修、(一財)日本ガス機器検査協会発行)によるほか、各地方自治体の定めがある場合は、それによる。
2. 熱源機器は、設置面に対して水平に取付ける。

3.2.1.3 放熱機器の設置	放熱機器は、設置面に対して水平に取付ける。
3.2.1.4 浴室暖房乾燥機	浴室暖房乾燥機本体は、スラブ下面から吊り金具を堅固に取付け、防振材を用いて防振対策を施す。
3.2.1.5 温水コンセントの設置	<ol style="list-style-type: none"> 1. 温水コンセントの取付け補強材は、建築工事とする。 2. 温水コンセントの取付け高さは、床面から 300mm を標準とし、電気コンセント等との調整を図る。
3.2.1.6 ルームエアコンディショナの設置	<p>機器の据付けは、地震等の外力に対して転倒、横すべり等を起こさないよう設置すること。また、室外機については、振動の伝播を防止するために防振ゴム等による対策を施すこと。</p> <p>なお、防振ゴムによる場合には、JIS K 6386（防振ゴム—ゴム材料）によるクロプレングム（硬度 50～60）とする。</p>
3.2.1.7 換気機器の据付け及び取付け	<ol style="list-style-type: none"> 1. 換気扇類及び付属部品の据付け及び取付けは、次によるほか、公仕（機械編）第 5 編 2.2.1 の当該事項による。 2. 換気扇類は、スラブ下面からの吊り金具に防振を考慮して取付ける。 3. 換気口等付属部品は、確実に取付けるものとし、外壁面に取付ける場合は、壁との隙間をコーキングする。 なお、防火ダンパーが組み込まれているものは、温度ヒューズの交換又は復帰が容易に行えるよう考慮する。 4. 浴室天井埋込型換気扇の吊り金具は、ステンレス製又は防錆処理を施したものを使用する。 5. 廊下又はバルコニー部等（点検保守が容易な箇所）以外の外壁に設置する場合は、外壁に固定する。 6. 天井埋込型換気扇と天井仕上げ面のすき間は、アルミテープを天井埋込型換気扇本体の内面に沿って貼ること。 7. 換気扇類は、工事完成後監督員の立会いにより運転試験を行い、ガタツキ及び異常音のないことを確認する。また、換気風量測定を行い、設計図による所定の換気量が排出されていることを確認のうえ、試験成績書を監督員に提出する。

第 2 項 ダクトの製作及び取付け

3.2.2.1 一般事項	<ol style="list-style-type: none"> 1. ダクトの製作及び取付けは、公仕（機械編）第 3 編 2.2.1 によるほか、次による。 2. 管及びダクトを切断する場合は、その径を縮小することのない工具で、管軸に対し直角に切断する。 3. 管及びダクトは、住戸内から住戸外へ先下がり勾配となるよう取付ける。 4. 換気扇類と管及びダクトとの接続部分は、原則として支持する。 5. 換気用耐火二層管の外壁貫通部に使用するアダプタ周囲の穴埋めは、モルタルを均一に充填し、確実に行う。 6. 防火区画、防火壁、防煙壁等を貫通するダクトは、その隙間をモルタル、ロックウール保温材又は第三者機関による防災性能に関する評価を受けた耐火熱膨張
-----------------	--

	材で埋める。
3.2.2.2 ダクトの接続	<ol style="list-style-type: none"> 1. スパイラルダクト及びステンレスダクトの接続は、差込接合又はフランジ接合とする。 2. 台所排気系のダクトは、シール材を難燃性ブチルゴムテープとし、継目に難燃性ブチルゴムテープを巻いた上、アルミテープ2重巻き仕上げとする。 3. スパイラルダクトの切断端面には、さび止めペイントを塗布し防錆処理を施す。
3.2.2.3 ダクトの吊り及び支持	<ol style="list-style-type: none"> 1. 台所排気系横走りダクトの吊り間隔は、2,000mm以内とする。 2. 横走り主ダクトは、12m以下ごとに振れ止め支持を行うほか、横走り主ダクト末端部にも振れ止め支持を行う。 なお、壁貫通等で振れを防止できる場合は、貫通部及び吊りをもって振れ止め支持とみなしてもよい。 3. 立てダクトは、各階1箇所以上に振れ止め支持を行う。 4. 金属ダクトの支持金物接触部及びコンクリート貫通部は、防食テープ巻きを施し、絶縁処理を行う。 5. ダクトの勾配・支持・固定状況を確認し、記録を監督員に提出する。
3.2.2.4 硬質ポリ塩化ビニル管ダクト	<ol style="list-style-type: none"> 1. 管の接合は、公仕（機械編）第2編第2章第5節の当該事項による。 2. ダクトの吊り間隔は、2,000mm以内を標準とし、先下り勾配が確保できるように継手の要所部分を支持する。 3. 吊り金物は、公仕（機械編）第3編表3.2.3による。 4. ダクトの勾配・支持・固定状況を確認し、記録を監督員に提出する。
3.2.2.5 換気用耐火二層管（2管路型管を含む）	<ol style="list-style-type: none"> 1. 配管後の直管と管継手の接合部は、目地付継手を使用した場合を除き、専用の目地処理材にて処理を行う。 2. 換気用耐火二層管のソケット接合においては、差し口標線を記入し、挿入量を確認すること。 3. ダクトの吊り間隔は、2,000mm以内を標準とし、先下り勾配が確保できるように継手の要所部分を支持する。 4. 吊り金物は、公仕（機械編）第3編表3.2.3による。 5. ダクトの勾配・支持・固定状況を確認し、記録を監督員に提出する。

第4章 自動制御設備工事

第1節 機材及び施工

4.1.1 一般事項	自動制御設備工事は、公仕（機械編）第4編による。
---------------	--------------------------

第5章 給排水衛生設備工事

第1節 機 材

第1項 衛生器具

5.1.1.1 一般事項

1. 衛生陶器、洗面化粧ユニット及び付属部品は、次によるほか、品質及び性能は図示による。
2. 衛生陶器の付属品及び水栓、洗浄弁、洗浄管等の見え掛り部は、ニッケルクロムめっき仕上げ（JIS H 8617（ニッケルめっき及びニッケルクロムめっき）による2級以上）又は樹脂製とする。
なお、ステンレス製の場合は図示による。

5.1.1.2 衛生陶器及び付属品

1. 衛生陶器及び付属品の組合せは、公仕（機械編）表5.1.1によるほか、表5.1.1による。

表 5.1.1 衛生陶器及び付属品

衛生陶器			付属品
種別	JIS 記号	規格名称	
大便器 II形	C 730S	洗浄弁式床置壁排水II形便器	イ 大便器スパッド(タンク密結便器の場合を除く) ロ 大便器床フランジ (床排水形の場合) ハ 接続排水管及び接続用パッキン又は大便器壁フランジ (壁排水型の場合)
	C 1201S	タンク式床置壁排水II形便器	ニ 合成樹脂製便座 (ふた付) ホ 合成樹脂製紙巻器 ヘ 13mm 給水管又はフレキシブル管付密結ロータンク (タンク密結便器の場合) 内部金具は逆流防止形のもの
小便器	U 510	洗浄弁式床置小便器 (大形)	イ 小便器スパッド ロ 小便器床フランジ
	U 511	同上 (小形)	
	U 520	洗浄弁式壁掛小便器 (大形)	ロ 小便器壁フランジ
	U 521	同上 (小形)	
洗面器	L 410	一般洗面器 (大形)	イ 13mm 付属水栓 (給水栓又は湯水混合水栓) ロ 13mm 給水管又はフレキシブル管付止水栓
	L 420	同上 (小形)	又は 13mm 給水管
	L 511	身体障害者用洗面器	ハ P形トラップ ニ バックハンガー
手洗器	L 710	一般手洗器 (大形)	イ 13mm 付属水栓 (給水栓又は湯水混合水栓) ロ 13mm 給水管又はフレキシブル管付止水栓 又は 13mm 給水管 ハ P形トラップ

掃除流し	S 210	バック付き掃除流し	イ 13mm 又は 20mm 送り座付横水栓 ロ S 形又は P 形掃除流しトラップ ハ 掃除流しトラップ接続金具 ニ 鎖付きゴム栓 ホ バックハンガー ヘ リムカバー
------	-------	-----------	---

2. 湯水混合水栓及び洗面化粧ユニットは、表 5.1.2 による。

表 5.1.2 湯水混合水栓及び洗面化粧ユニット

区分	種類		備考
湯水混合水栓	台所用	シングルレバー式	
		2 ハンドル式	
	洗面所用	シングルレバー式	
		2 ハンドル式	
	洗面所用 洗髪機能付	シングルレバー式	
		サーモスタット式	
		2 ハンドル式	
	浴室用	サーモスタット式	シャワーの有無
シングルレバー式		シャワーの有無	
2 ハンドル式		シャワー付の場合は一時止水付とする	
洗面化粧ユニット	化粧台型 ※1	一般型	湯水混合水栓(洗髪型はシャワー付とする)、排水管(原則として固定式とする)、排水トラップを付属品とする。鏡、照明、コンセント等の有無は図示による。
		洗髪型	
	カウンタ ー型※2	一般型	
		洗髪型	

注1 洗面化粧台(洗面器の付いた台で収納部を一体とするもの)を基本とし、これに化粧キャビネット等を組合せるもの。

2 洗面化粧カウンター(洗面器の付いた天板)を基本とし、これに化粧キャビネット等を組合せるもの。

5.1.1.3 水栓

1. 単水栓及び2ハンドル式水栓の給水側は、節水こま内蔵とする。
2. 洗濯機用水栓は、緊急止水機能付きとする。

5.1.1.4 浴槽

1. 浴槽は次によるほか、品質及び性能は、JIS A 5532(浴槽)及び図示による。
2. 浴槽は保温材付きとし、保温材に用いる主材料は、ウレタン、ポリエチレン、ポリスチレンの発泡体とする。ただし、JIS A 1718に規定する浴槽の保温試験において、湯温降下が2時間で5℃以内の性能を有する場合は、保温材付きとしなくてもよい。
3. 浴槽は、一方エプロン(脱着式)付きを標準とする。
4. 浴槽には、製造・加工者または販売者を明記した標紙を張り付ける。
5. 浴槽には、次の付属品を備える。
 - (1) 合成樹脂製組合せふた

- (製品安全協会 (SG) 認定品又はこれと同等以上のもの) 1 組
- (2) 排水栓 (ステンレス製鎖付き又はワンプッシュ式) 1 組
- (3) レベル調整用ライナー (必要のある場合) 1 組
- (4) 固定金物 (FRP 製又はステンレス製で床置きの場合) 1 組

第 2 項 ポンプ

- 5.1.2.1 水道用直結加圧形ポンプユニット
水道用直結加圧形ポンプユニットは、公仕（機械編）第 5 編 1.2.4 による。
なお、1 台のポンプが故障しても定格流量を満たすものとし、逆流防止装置は 2 組設け、保守点検において断水しないものとする。
- 5.1.2.2 汚水、雑排水及び汚物用水中モーターポンプ
汚水、雑排水及び汚物用水中モーターポンプは、公仕（機械編）第 5 編 1.2.7 による。
付属品は、公仕（機械編）第 5 編 1.2.7 によるほか、鎖はステンレス製とする。
- 5.1.2.3 試験
1. ポンプの試験は、JIS B 8301（遠心ポンプ、斜流ポンプ及び軸流ポンプの試験及び検査方法）及び JIS B 8302（ポンプ吐出し量測定方法）により行い、試験成績書を監督員に提出する。
2. ポンプ機器類の騒音測定（水中モーターポンプ及び消火ポンプを除く。）を機器据付け後に行う。測定場所は、ポンプ室内、ポンプ室出入口付近及び直近住戸とする。なお、測定結果書を監督員に提出する。
- 5.1.2.4 加圧式給水システム
加圧式給水システムは、受水槽を介して、ポンプにより住宅等に直接給水するシステムで、圧力タンク又はポンプ回転数等により圧力制御する方式とする。
- 5.1.2.5 塩素滅菌装置
1. 薬液注入ポンプは、ダイヤフラムポンプに電動機を直結して一体としたもので、正確に薬液注入量の調節ができるものとし、薬液の漏れ等のない構造のものとする。
2. 薬液注入ポンプには、次の付属品を備える。
(1) pH 及び残留塩素検定器 1 組
(2) 薬品 DPD 試薬（緩衝液）350mL（35mL×10 本） 1 箱
DPD 試薬（発色剤）500 包 1 箱
BTB 試薬 100ml 1 本
(3) 薬液次亜塩素酸ソーダ 6%水溶液（18L 缶） 1 缶

第 3 項 温水発生機等

- 5.1.3.1 ガス給湯器
ガス給湯器は、公仕（機械編）第 5 編 1.3.6 による。また、（一財）日本ガス機器検査協会が行う検査及び関連法規に適合するとともに、第三者認証機関で給水装置の認証を取得したものとする。
- 5.1.3.2 潜熱回収型給湯器
1. 潜熱回収型給湯器は、公仕（機械編）第 5 編 1.3.7 による。ほか次による。
2. （一財）日本ガス機器検査協会が行う検査及び関連法規に適合するとともに、第三者認証機関で給水装置の認証を取得したものとする。

5.1.3.3
風呂がま

3. 給湯器ユニットの品質及び性能は、**図示**による。
4. 追焚機能を有し、屋外型又は密閉燃焼式とする。
なお、追焚機能は直接循環方式とし、自動機能の種類（自動湯張り、自動沸き上げ、自動保温、自動足し湯）は**図示**による。
5. 給湯回路は、湯温、湯量に応じ能力を自動調整できるガス比例制御方式で、水量リニア制御機構付きを標準とする。
6. 屋外に設置する熱源機は、凍結防止装置付とする。
7. ドレン排水の処理は**図示**による。

1. 風呂がまは、密閉燃焼型又は屋外設置型とし、その区分、給排気方式の種類は表 5.1.3 による。

表 5.1.3 風呂がまの区分

区分	給排気方式	備考
I 型	BF	JIS S 2091（家庭用燃焼機器用語）による（自然給排気方式）
II 型	BF (DP) 式	BF 式で給排気管を立ち上げたもので、シャワー及び浴槽への落込み給湯栓をもたないもの
III 型	BF (DP) 式	BF 式で給排気管を立ち上げたもので、シャワー及び浴槽への落込み給湯栓をもつもの

2. 付属品
風呂がま…循環パイプ
なお、樹脂製防水パンに設置する風呂がまは、遮熱板及び樹脂脚を取付ける。

第 4 項 タンク

5.1.4.1
一般事項

1. 飲料水を貯蔵する受水タンク及び高置タンクは、公仕（機械編）第 5 編 1.4.1 によるほか、次による。
2. タンク（水槽）の品質及び性能は、**図示**による。
3. タンクに接続する変位吸収継手は、SHASE-S 008（ゴム製変位吸収管継手）のベローズ形管継手とし、気相部と接する部分については、耐塩素性を有するものとする。
4. ボールタップ付属配管等のタンク内金属配管材料は、耐食を考慮した材料とする。
5. タンクに付ける銘板には、容量、耐震強度、製造業者又はその略号、製造年月又はその略号（工場出荷時とする）を明記する。
6. 屋外に設置するタンクのふたは、強風による飛散を防止する措置を施す。

5.1.4.2
FRP 製パネルタンク

1. FRP 製パネルタンクは、公仕（機械編）第 5 編 1.4.2.2 によるほか、次による。
2. タンクの組立等に使用するボルト及びナットの使用区分は、次のとおりとし、材料は次のもの又は同等品とする。
 - (1) タンクの外部に使用するボルト及びナットは、ステンレス鋼製ボルト（SUS304 等）又は鋼製ボルトとする。鋼製ボルトは、棒鋼（SS400 等）に公仕

	<p>(機械編) 第 2 編 3.2.2.4「溶融亜鉛めっき」による 2 種 35 を施したものとし、塗装は不要とする。</p> <p>(2) タンク内部に使用する材料は、ステンレス鋼 (SUS304) 製とする。また、気相部は合成ゴム、合成樹脂又は合成樹脂粉体ライニング (被覆厚さ 0.3mm 以上) 等の防護材で覆ったものとする。</p> <p>3. ボルト及びナット以外の金属材料並びにその使用区分は、次のとおりとする。</p> <p>(1) タンクの外部に使用する材料は鋼製で、公仕 (機械編) 第 2 編 3.2.2.4「溶融亜鉛めっき」による 2 種 35 を施したものとし、塗装は不要とする。</p> <p>(2) タンク内部に使用する材料は、ステンレス鋼 (SUS304) 製とする。また、気相部は合成ゴム、合成樹脂又は合成樹脂粉体ライニング (被覆厚さ 0.3mm 以上) 等の防護材で覆ったものとする。</p>
<p>5.1.4.3 ステンレス鋼板 製パネルタンク (ボルト組立形)</p>	<p>1. ステンレス鋼板製パネルタンク (ボルト組立形) は、公仕 (機械編) 第 5 編 1.4.2.5 によるほか、次による。</p> <p>2. タンク内部に使用する金属材料は、ステンレス鋼 (SUS304) 製とする。また、気相部は合成ゴム、合成樹脂又は合成樹脂粉体ライニング (被覆厚さ 0.3mm 以上) 等の防護材で覆ったものとする。</p> <p>3. タンクの組立等に使用するボルト及びナットの使用区分は、次のとおりとし、材料は次のもの又は同等品とする。</p> <p>(1) タンクの外部はステンレス鋼 (SUS304) 又は鋼製で公仕 (機械編) 第 2 編 3.2.2.4「溶融亜鉛めっき」による 2 種 35 を施したものととする。</p> <p>(2) タンク内部に使用する材料は、ステンレス鋼 (SUS304) 製とする。また、気相部は合成ゴム、合成樹脂又は合成樹脂粉体ライニング (被覆厚さ 0.3mm 以上) 等の防護材で覆ったものとする。</p>
<p>5.1.4.4 消火用充水タンク</p>	<p>消火用充水タンクは、公仕 (機械編) 第 5 編 1.4.6 によるほか、給水管、注水管、オーバーフロー管、排水管等の接続口及び点検口 (ふた付)、通気口、液面制御装置の取付座を有する構造とする。また、本体の材質は、鋼板製、ステンレス鋼板製 (SUS304) 又は FRP 製とし、材質は図示による。</p>
<p>5.1.4.5 試験</p>	<p>1. 試験は、公仕 (機械編) 第 5 編 1.4.7 によるほか、次による。</p> <p>2. タンク類は、すべて満水試験を行い、満水状態で 12 時間以上放置した後、漏水の有無を検査し、漏水のある場合は、監督員の指示により手直しを行う。</p> <p>3. 塩素滅菌装置の試験は、注入及び停止をそれぞれ手動、自動運転で行い、異常の有無を検査する。</p>

第 5 項 消火機器

<p>5.1.5.1 スプリンクラー</p>	<p>共同住宅用スプリンクラー設備は、「共同住宅用スプリンクラー設備の設置及び維持に関する技術上の基準」(平成 18 年消防庁告示第 17 号)に規定する共同住宅用スプリンクラー設備の設置基準に適合したものととする。</p>
<p>5.1.5.2 採水口</p>	<p>採水口は、「消防用ホースに使用する差込式又はねじ式の結合金具及び消防用吸管に使用するねじ式結合金具の技術上の規格を定める省令 (平成 25 年総務省令第 23 号)」の規程に適合するものととする。</p>

5.1.5.3 消火器 消火器は、第3種粉末消火器（A・B・C火災用）又は強化液消火器とし、日本消防検定協会の合格証票が貼付されたものとする。

5.1.5.4 移動式粉末消火 移動式粉末消火設備の消火剤は、第3種粉末（ABC）とし、消防法に定める登録認定機関の認定品とする。

第6項 排水金具

5.1.6.1 一般事項 1. 排水金具は、公仕（機械編）第5編1.7.1によるほか、次による。
2. トラップの封水深さは50mm以上100mm以下とし、ストレーナーの排水孔及びトラップ内部の有効面積は、排水管の断面積以上とする。
3. 材質は、鋳鉄製品にあつてはJIS G 5501（ねずみ鋳鉄品）によるFC150以上とし、黄銅鋳物製品にあつてはJIS H 5120（銅及び銅合金鋳物）による黄銅鋳物2種又は3種、JIS G 4303（ステンレス鋼棒）によるSUS304又はJIS G 5121（ステンレス鋼鋳鋼品）によるSCS13とする。また、樹脂製品にあつては、耐熱樹脂製（ABS樹脂等）とする。

5.1.6.2 洗濯機用防水パン 1. 洗濯機用防水パンは、次によるほか、品質及び性能は図示による。
2. 本体の材質は、熱硬化性プラスチック（FRP等）、熱可塑性プラスチック（ABS、ポリプロピレン等）又は再生プラスチック（ポリエチレン等）とし、排水トラップの材質は、ABS樹脂又は鋳鉄製とする。
3. 裏面補強材として合板等を用いる場合は、その見え掛かり部分FRP、ポリエステル樹脂等の耐久性のある材料で被覆する。
4. 排水トラップ及び洗濯機用排水ホース固定金具付きのものとし、排水トラップ側の防水パン立上り部に、耐水ラベル、ステッカー等で次の表示を行う。
(1) 製造所（略号でも可）製品番号及び製造年月日
(2) 使用者の取扱い注意事項

5.1.6.3 洗濯機用排水トラップ 本体は鋳鉄製又は耐熱樹脂（ABS樹脂等）製とし、ストレーナーは黄銅製ニッケルクロムめっき仕上げ、ステンレス製又は耐熱樹脂（ABS樹脂等）製とする。また、非防水の木床等に設けるトラップのストレーナーは泡の出ない形状とする。

5.1.6.4 流し用トラップ 流し用トラップの本体は鋳鉄製又は耐熱樹脂（ABS樹脂等）製のわん型を標準とし、ストレーナーは黄銅製ニッケルクロムめっき仕上げ、ステンレス製又は耐熱樹脂（ABS樹脂等）製とする。

第7項 枳及びふた

5.1.7.1 枳 枳は、公仕（機械編）第5編1.8.2によるほか、JWWA B 132（水道用円形鉄蓋）に使用するボックスは、JWWA K 148（水道用レジンコンクリート製ボックス）とする。

5.1.7.2 弁きょう 弁きょうは、JCW104（弁きょう）、JWWA B 110（水道用ねじ式弁筐）による。

5.1.7.3
量水器柵

量水器柵は、公仕（機械編）第5編 1.8.4によるほか、ふたは、鑄鉄製で鎖付きとする。量水器の呼び径 40 以下の場合は、鑄鉄製又は合成樹脂製柵を用いてもよい。

5.1.7.4
弁柵ふた

弁柵ふたは、JCW 103（弁柵ふた）、JWWA B 132（水道用円形鉄蓋）又は JWWA K 147（水道用止水栓筐）によるものとする。

第2節 施 工

第1項 衛生器具

5.2.1.1
一般事項

公仕（機械編）第5編 2.1.1によるほか、住宅用の器具の取付け高さは、表 5.2.1 を標準とする。

表 5.2.1 器具の取付け高さ 単位 (mm)

器具名称		取付高さ	備考
小便器	壁掛・一般用	530 又は 570	床面より前縁上端まで
	壁掛・低リップ	350	
洗面器		750	
身障者用洗面器		750～780	
手洗器		800	
水洗	流し	300	
	浴槽	150	浴槽縁より吐水口まで
	手洗器	150	前縁上端より吐水口まで
	浴室洗い場	250	床面より配管壁取出部まで
	洗濯機用	1200	設置底面より吐水口まで
鏡	一般用	1,400～1,500	床面より鏡中心まで
	身障者用	800～950	床面より鏡下端まで
	浴室洗い場用	1,100	床面より鏡上端まで
化粧棚		1,050	床面より棚上面まで

5.2.1.2
大便器

- 公仕（機械編）第5編 2.1.2.1によるほか、壁排水形の場合は、段付きゴム製パッキンを便器排水口に差し込み、段付きゴム製パッキンが片寄らないように便器用接続管を差し込む。
- ロータンクと陶製ふたとは、ズレ・ガタツキのないようにする。
- 和風大便器は、防火区画のスラブ面に設置する和風大便器は、耐火カバー（ガラス繊維等で強化したセメント製又は建築基準法施行令第129条の2の5第1項第7号ハの規定に適合したもの）で覆い、防火上、支障のないようにする。

5.2.1.3
洗面化粧ユニット

洗面化粧ユニット等の取り付けは、固定金具により壁に固定する。
なお、排水トラップとビニル管の接続は、専用の排水アダプタとビニル管を接着接合し、パッキンをはさみ込み、袋ナットを用いて固定する。

第2項 給排水衛生器具

5.2.2.1 揚水用ポンプ(横形)及び小形給水ポンプユニット	公仕(機械編)第5編2.2.2によるほか、防振基礎における防振材の個数及び取付位置は、運転荷重、回転速度、防振材の振動絶縁効率により決定する。なお、振動絶縁効率は、 図示 がなければ95%以上とする。
5.2.2.2 水道用直結加圧形ポンプユニット	公仕(機械編)第5編2.2.2.3によるほか、キャビネット形の水道用直結加圧形ポンプユニットで、ユニット内部で防振措置が施してあるものについては、標準基礎とする。
5.2.2.3 風呂がま	<ol style="list-style-type: none">1. 風呂がまは、水平に取付ける。2. 風呂がまの給排気トップ等の設置は、「ガス機器の設置基準及び実務指針」(一財)日本ガス機器検査協会)によるほか、各地方自治体の定めがある場合は、それによる。 なお、FRP製浴槽の場合は、転倒防止のため、固定金具(ステンレス製)で壁に堅固に取付ける。3. 給湯器ユニットの取付けは、防振ゴム等により躯体への振動の伝播を防止する。ALC板に取付ける場合は、機器荷重をALC板に負担させることなく行い、方法は図示による。4. 機器に付属する逃し弁、空気抜き弁、減圧弁等で排水が必要な場合は間接排水とする。5. 保温は、次によるほか、公仕(機械編)第2編共通工事による。 被覆銅管の継手には継手カバー(保温材付き)を使用し、外周はビニルテープ巻きとする。
5.2.2.4 FRP製、鋼板製及びステンレス鋼板製タンク	公仕(機械編)第5編2.2.4によるほか、タンクは据付け後、清掃及び水洗を行う。飲料用の場合は、さらに次亜塩素酸ソーダ溶液等により消毒の後、水洗いを行う。
5.2.2.5 取付け高さ	機器類の取付け高さは、公仕(機械編)第5編2.2.5.4によるほか、消火器の取付け高さは床面から1,500以下とする。

第6章 ガス設備工事

第1節 一般事項

6.1.1 一般事項	ガス設備工事は、公仕(機械編)第6編による。
---------------	------------------------

第2節 都市ガス設備

6.2.1 ガスメーター	公仕(機械編)第6編2.1.7によるほか、次による。 <ol style="list-style-type: none">1. ガスメーターは、マイコンメーターを標準とする。
-----------------	---

2. ガスメーターユニットとする場合は、**図示**による。
3. 住戸のガスメーターの近くには、住戸番号等を表示する。
なお、住戸番号は、監督員の指示による。

6.2.2 配管 一般事項

- 公仕（機械編）第6編2.2.3.1によるほか、次による。
1. ポリエチレン管を埋め戻す場合は、地盤面（GL）から約150mm（埋設深さが300mm以下の場合は管と地盤面（GL）の中間）程度の深さに埋設表示用アルミテープ又はポリエチレンテープ等を埋設する。
 2. 断熱材を施工する箇所にインサート金物を取付ける場合は、断熱インサート金物を使用する。断熱インサート金物は、インサート金物に断熱材の厚さに等しい長さのポリエチレン樹脂製台座付アダプタを接着したものとする。
 3. 埋設深さが150mm以下の場合は、必要に応じて、地表面に表示ピン又は管表面に保護シートの設置を行う。
 4. エレベーター昇降路内、受電室・変電室等高压電気設備を有する室内、煙突内等で高温排気ガスがある場所へは配管してはならない。
 5. コンクリート内埋込み配管は、原則として行わないものとする。

6.2.3 吊り及び支持

公仕（機械編）第6編2.2.3.2によるほか、吊り及び支持は、公仕（機械編）第2編2.6.1「一般事項」(2)及び本書2.2.5.3によるほか、ガス事業者の規程による。

6.2.4 埋設深さ

管の地中埋設深さは、管の上端より、重車両の通るおそれがある場合は600mm以上、敷地内車両通路（車の通行する部分）300mm以上、一般敷地では150mm以上とする。ただし、適切な措置を施した場合は、この限りではない。

6.2.5 試験

- 公仕（機械編）第6編2.2.6によるほか、次による。
1. ガス事業法に定める技術基準その他関係法令に基づき、試験及び検査を行う。
 2. 試験は、ガス事業法に基づく気密・耐圧試験を行い、接続部からの漏れがないことを調べるとともに点火試験についても行い、試験成績書を監督員に提出する。
 3. 試験は原則として、隠ぺい、埋戻し前又は配管完了後の塗装施工前に行う。

第3節 液化石油ガス設備

6.3.1 充填容器

公仕（機械編）第6編3.1.3.1によるほか、充填容器は、「容器保安規則」に定める容器検査等に合格し、同規則に定める付属品検査に合格したものとする。
なお、容器を2本以上並列して使用する場合は、集合装置を設けるとともに、使用中のガスを中断させることなく切換えができる切換装置を備えるものとする。

第7章 さく井設備工事

第1節 一般事項

7.1.1 一般事項

さく井設備工事は、公仕（機械編）第7編による。

第8章 浄化槽設備工事

第1節 一般事項

- | | |
|-------------------|--|
| 8.1.1
一般事項 | 浄化槽設備工事は、公仕（機械編） 第8編 によるほか、次による。 |
| 8.1.2
現場施工型浄化槽 | 公仕（機械編） 第8編 第2章 現場施工型浄化槽によるほか、次による。
1. 破砕装置は、軸受部への給油が必要な場合は、自給油式とする。
2. 地上に露出している配管の色彩は、次による。
(1) 流入水……………灰色
(2) 返送汚泥……………緑
(3) 余剰汚泥……………濃茶
(4) 空気……………青
(5) 塩素……………黄
(6) 放流……………濃紺
3. フローシートパネル（配管系統図板）
(1) 強化プラスチック（厚さ2mm程度）の2枚合わせとする。
(2) 寸法は、900×400mmを原則とする。
(3) 管の色彩は、上記による。 |

第9章 昇降機設備工事

第1節 一般事項

- | | |
|--------------------|--|
| 9.1.1
一般事項 | 昇降機設備工事は、公仕（機械編） 第9編 によるほか、次による。 |
| 9.1.2
住宅用エレベーター | 住宅用エレベーターは、図示によるほか、公共住宅建設工事共通仕様書（機械編）第9編 第7章 住宅用エレベーターによる。 |

第10章 医療ガス設備工事

第1節 一般事項

- | | |
|----------------|-----------------------------|
| 10.1.1
一般事項 | 医療ガス設備工事は、公仕（機械編） 第10編 による。 |
|----------------|-----------------------------|

第11章 機械設備工事標準図

第1節 一般事項

- | | |
|----------------|---|
| 11.1.1
一般事項 | 機械設備工事標準図は、国土交通大臣官房官庁営繕部設備・環境課監修「公共建築設備工事標準図（機械設備工事編）令和4年版」による。 |
|----------------|---|