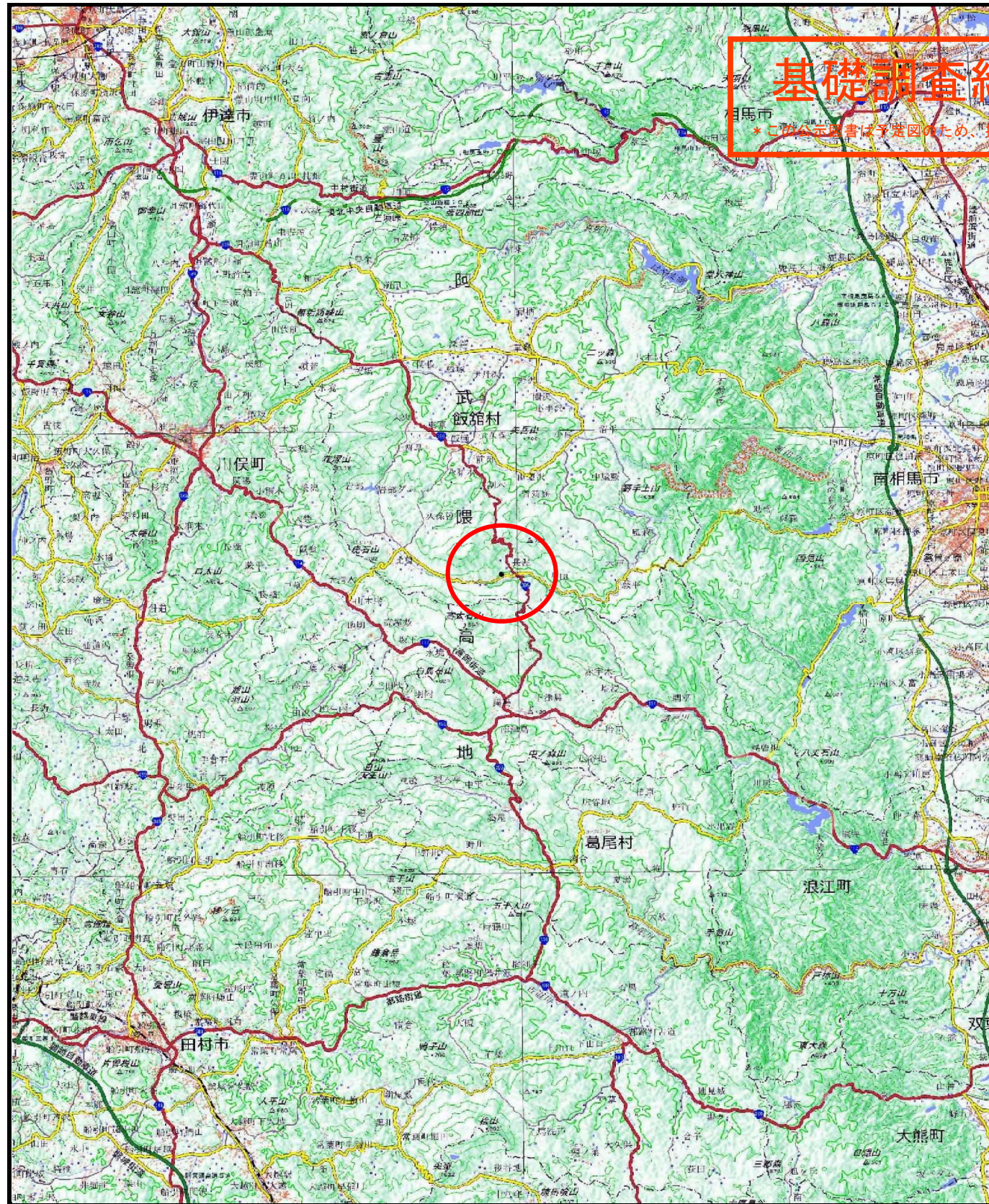


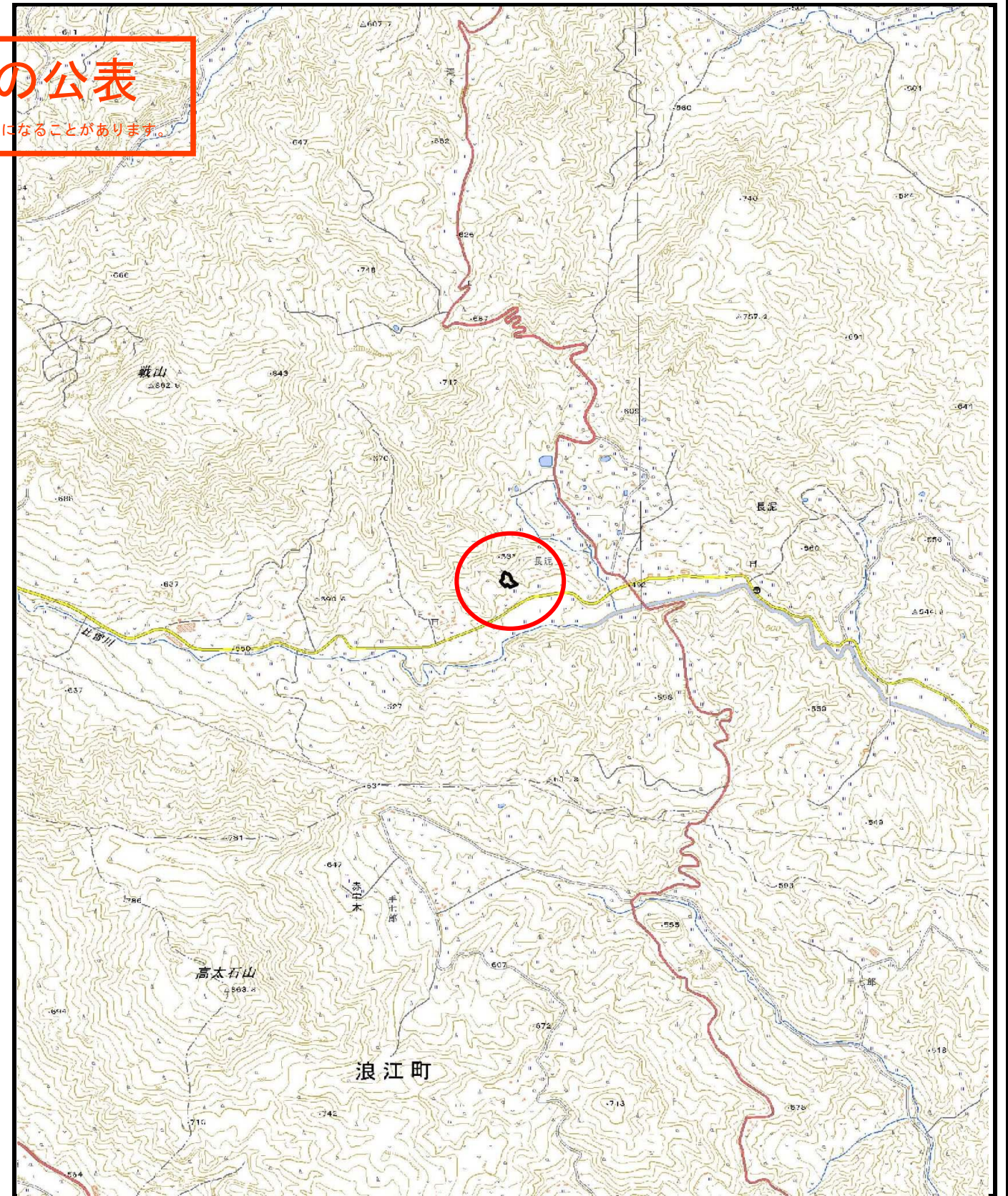
土砂災害警戒区域等の指定の公示に係る図書（その1）

基礎調査結果の公表

\*この公示図書は予定図のため、特定時に変更になることがあります。



(1/200,000)



(1/25,000)

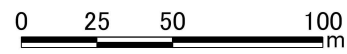
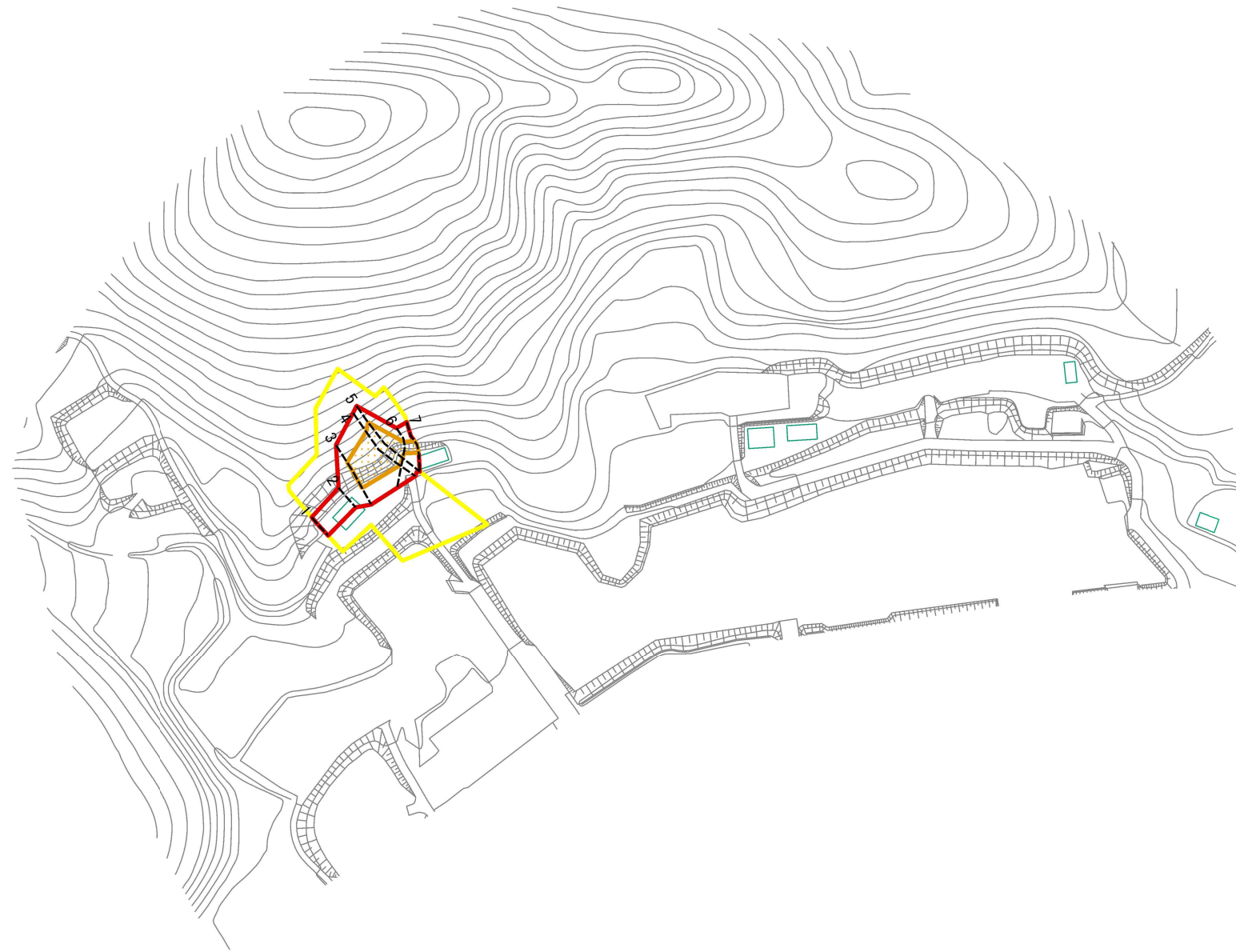
様式-1 (急)  
土砂災害警戒区域・土砂災害特別警戒区域位置図

自然現象の種類	急傾斜地の崩壊
箇所番号	1881
箇所名	長泥
所在地	相馬郡飯館村長泥字長泥



# 基礎調査結果の公表

\* この公示図書は予定図のため、指定時に変更になることがあります。

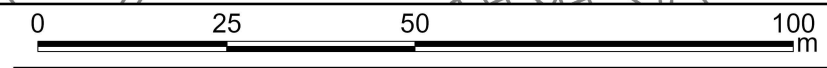
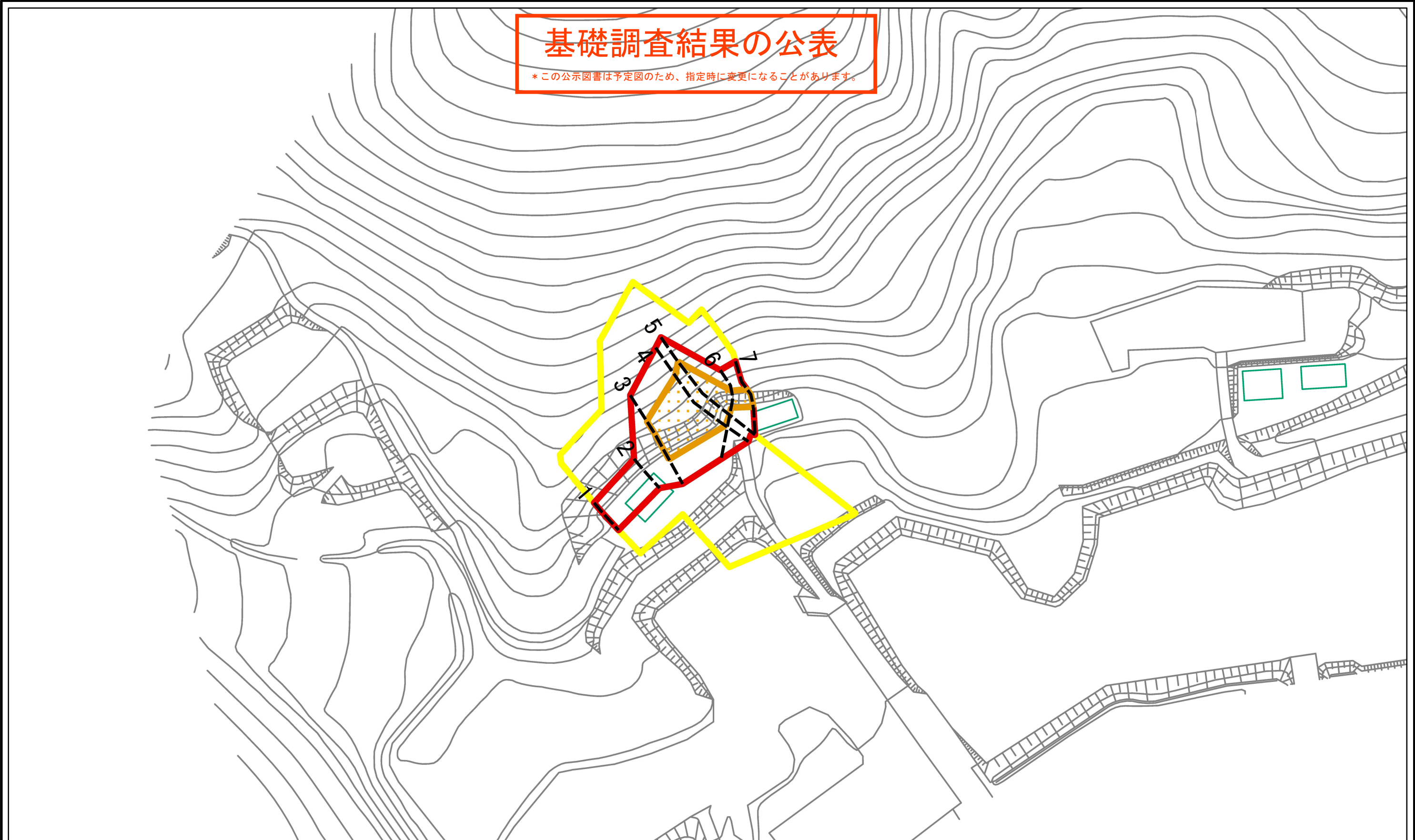


様式-2(急)  
土砂災害警戒区域・土砂災害特別警戒区域  
区域図(その1)

土砂災害防止法施行令第二条の基準に該当する区域		縮尺 1:2,500
土砂災害防止法施行令第三条の基準に該当する区域		
土砂等の(移動)高さが1m以下の場合、土砂等の移動による力が100kN/mを超える区域		
土砂等の堆積の高さが3mを超える区域 それ以外の区域		

自然現象の種類	急傾斜地の崩壊	箇所番号	1881
告示番号		箇所名	長泥
告示年月日		所在地	相馬郡飯館村長泥字長泥

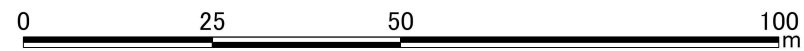
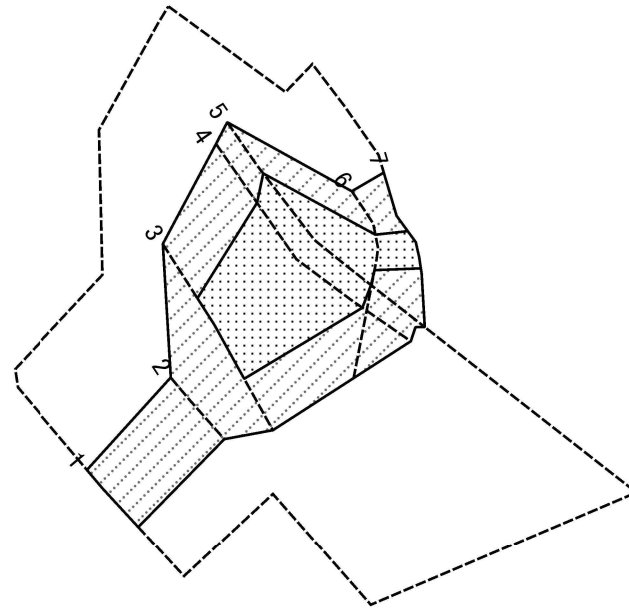
**基礎調査結果の公表**  
 \*この公示図書は予定図のため、指定時に変更になることがあります。



様式-2-1(急) 土砂災害警戒区域・土砂災害特別警戒区域 区域図(その2)	土砂災害防止法施行令第二条の基準に該当する区域		N 縮尺 1:1,000	自然現象の種類	急傾斜地の崩壊	箇所番号	1881
	土砂災害防止法施行令第三条の基準に該当する区域			告示番号		箇所名	長泥
	それ以外の区域			告示年月日		所在地	相馬郡飯館村長泥字長泥

## 基礎調査結果の公表

\* この公示図書は予定図のため、指定時に変更になることがあります。



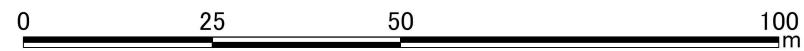
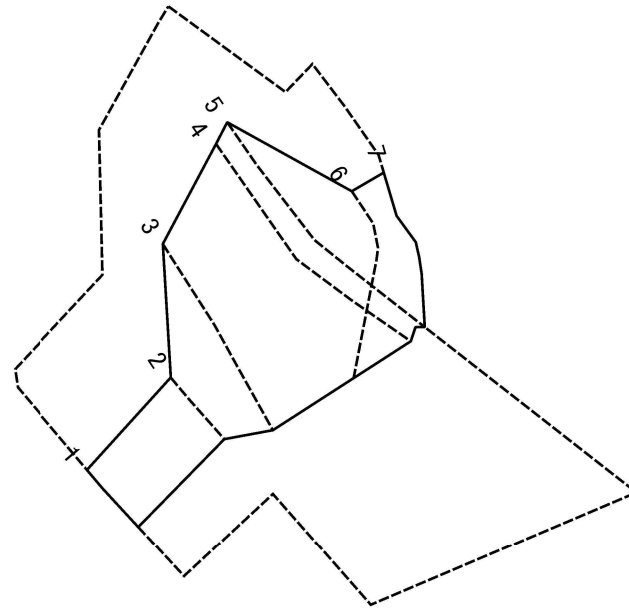
図中の数字は横断測線番号を示す

様式-2-2(急) 土砂災害特別警戒区域の区域区分図 (急傾斜地の崩壊に伴う土石等の移動により 建築物の地上部に作用すると想定される力)	土砂災害防止法施行令第二条の基準に該当する区域		N 縮尺 1:1,000	自然現象の種類	急傾斜地の崩壊	箇所番号	1881
	土砂災害防止法施行令第三条の基準に該当する区域			告示番号		箇所名	長泥
	それ以外の区域			告示年月日		所在地	相馬郡飯館村長泥字長泥



# 基礎調査結果の公表

\* この公示図書は予定図のため、指定時に変更になることがあります。



図中の数字は横断測線番号を示す

様式-2-3(急) 土砂災害特別警戒区域の区域区分図 (急傾斜地の崩壊に伴う土石等の堆積により 建築物の地上部に作用すると想定される力)	土砂災害防止法施行令第二条の基準に該当する区域		N 縮尺 1:1,000	自然現象の種類	急傾斜地の崩壊	箇所番号	1881
	土砂災害防止法施行令第三条の基準に該当する区域			告示番号		箇所名	長泥
	それ以外の区域			告示年月日		所在地	相馬郡飯館村長泥字長泥



