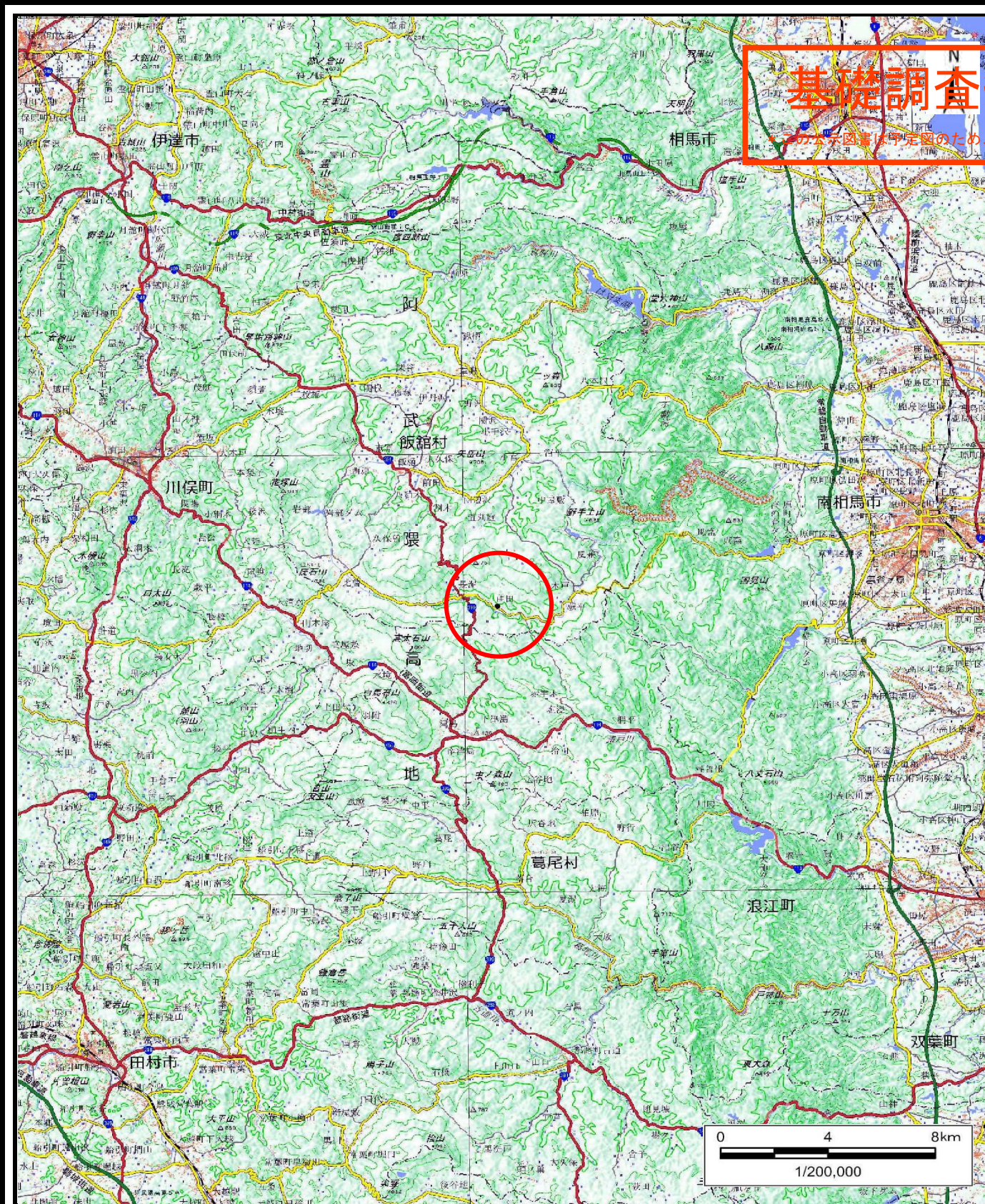


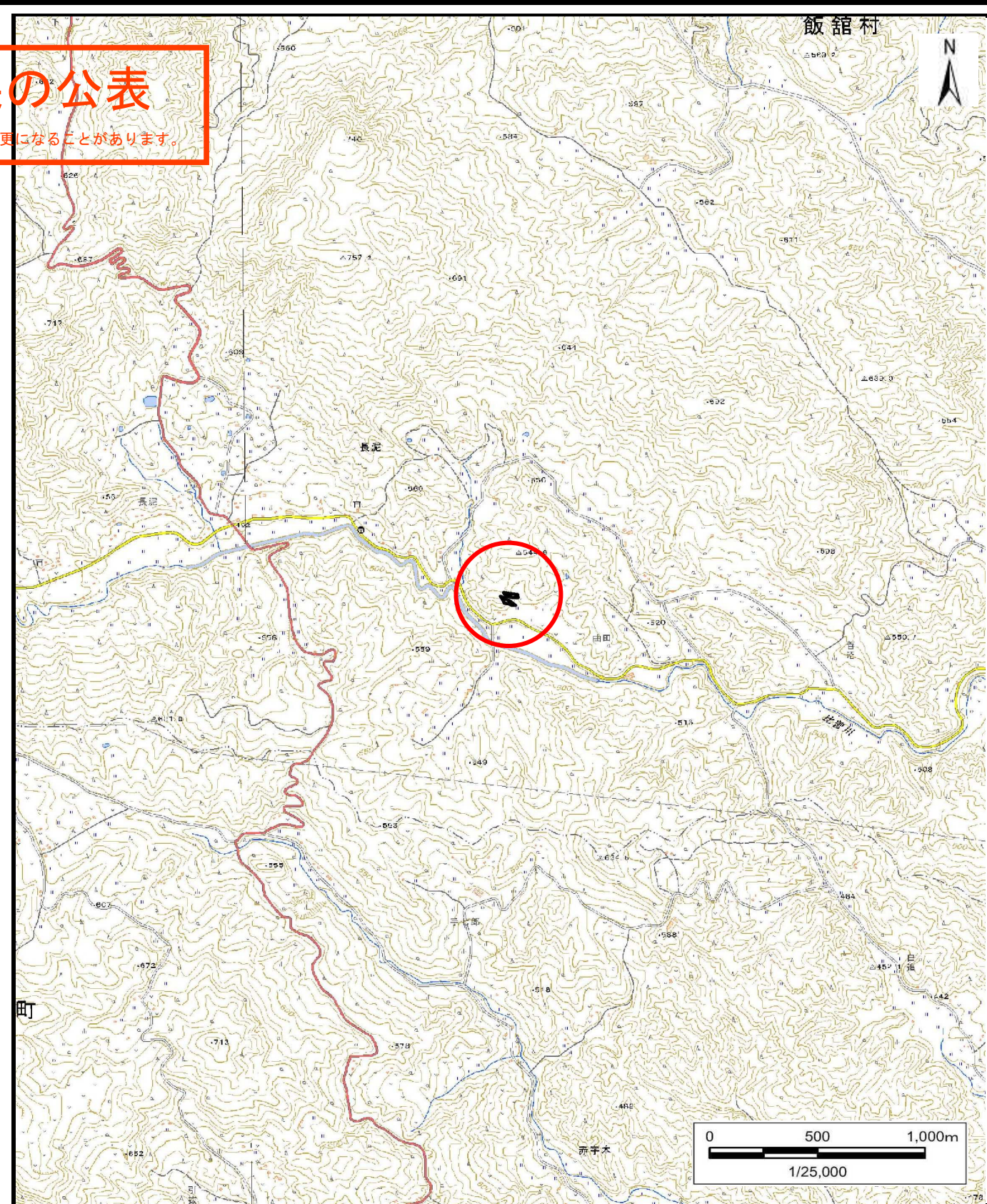
土砂災害警戒区域等の指定の公示に係る図書（その1）



(1/200,000)

基礎調査結果の公表

この図書は予定図のため、指定時に変更になることがあります。



(1/25,000)

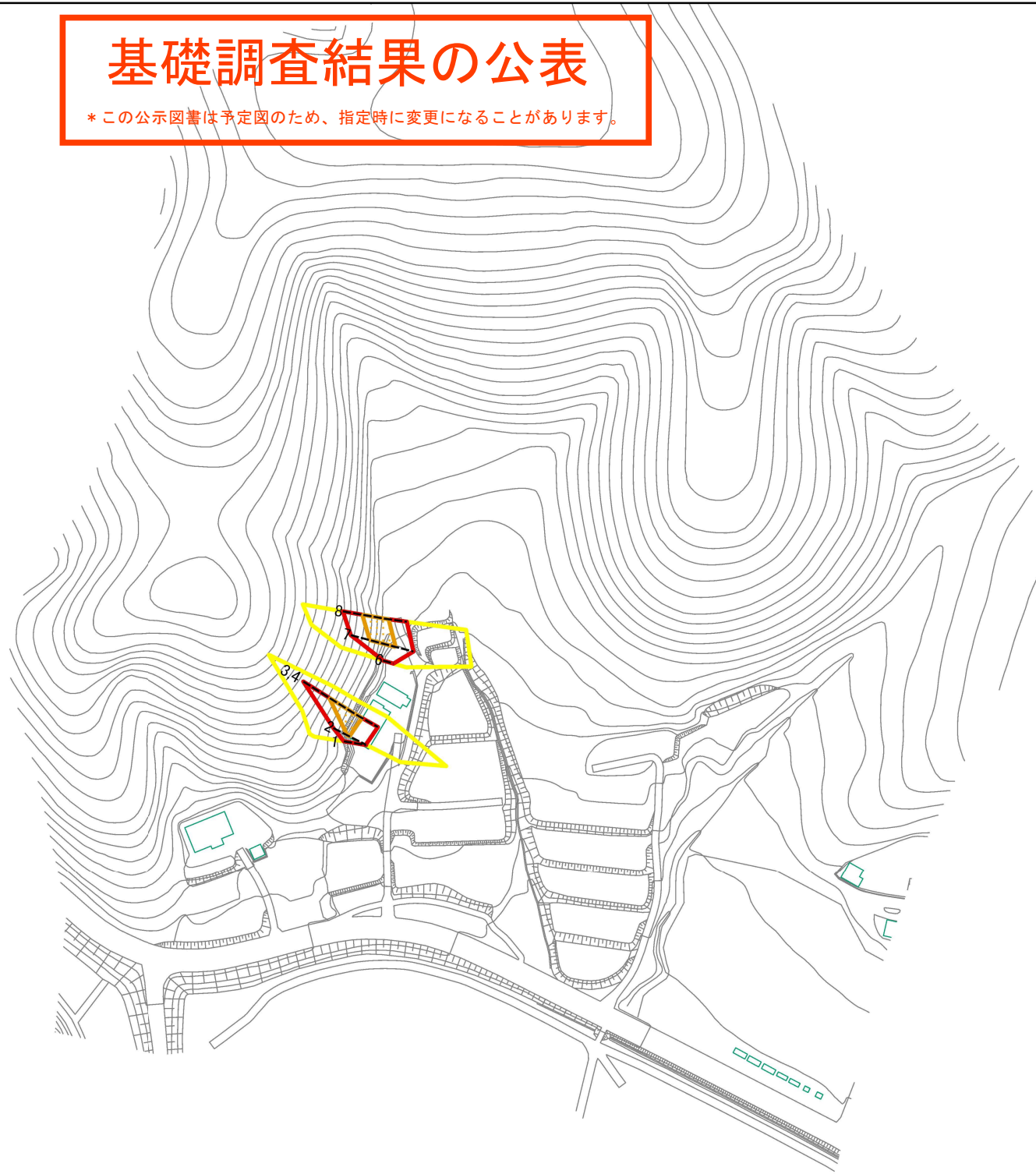
様式-1 (急)
土砂災害警戒区域・土砂災害特別警戒区域位置図

自然現象の種類	急傾斜地の崩壊
箇所番号	1884
箇所名	曲田D
所在地	相馬郡飯舘村長泥字曲田

測量法に基づく国土地理院長承認（複製）R 5JHf 266 本製品を複製する場合には、国土地理院の長の承認を得なければならない。

基礎調査結果の公表

* この公示図書は予定図のため、指定時に変更になることがあります。



0 25 50 100
m

様式-2(急)
土砂災害警戒区域・土砂災害特別警戒区域
区域図(その1)

土砂災害防止法施行令第二条の基準に該当する区域	
土砂災害防止法施行令第三条の基準に該当する区域	
それ以外の区域	

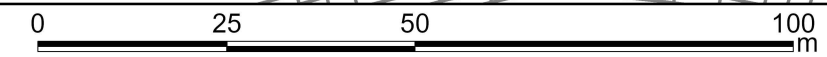
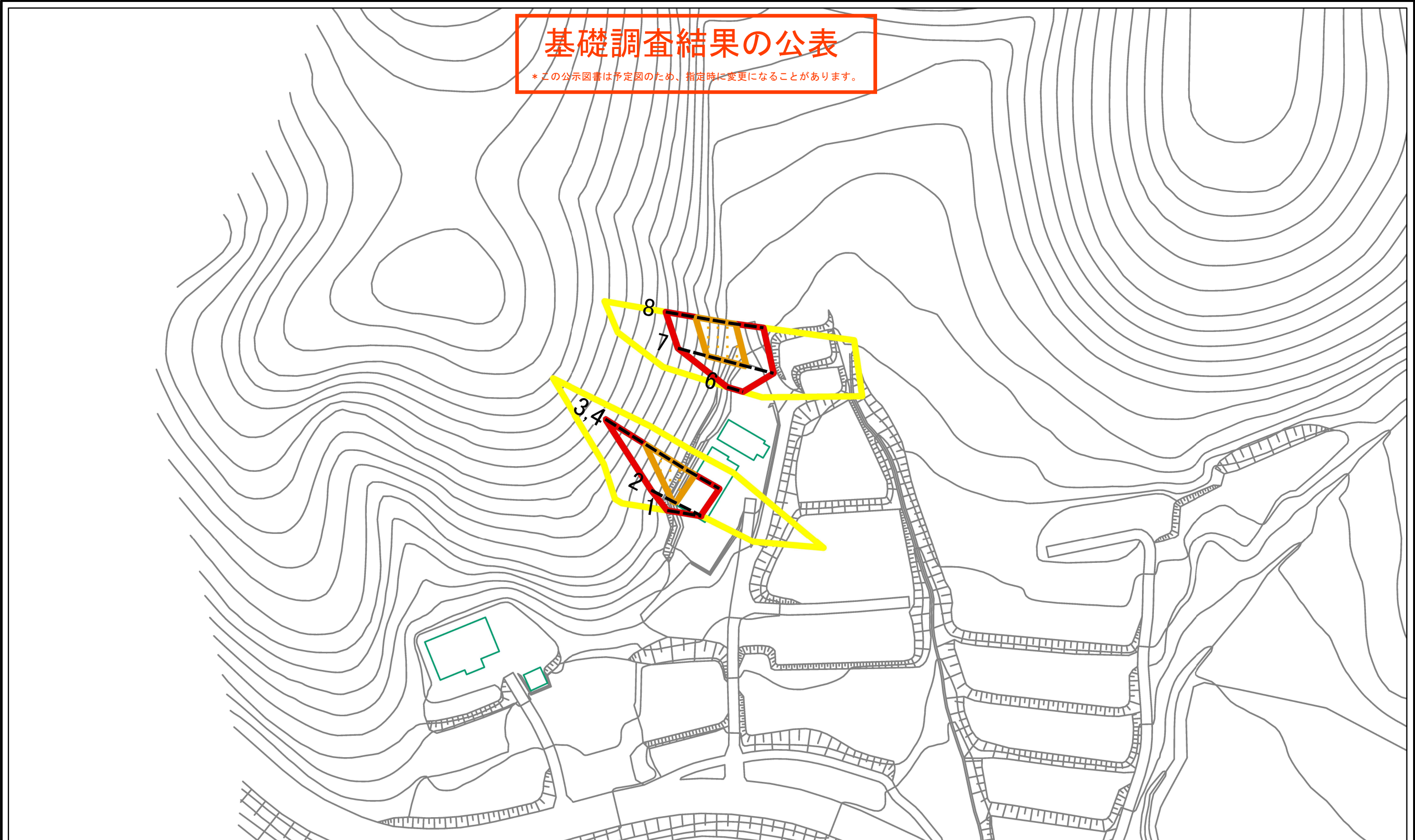
縮尺
1:2,500

告示番号
告示年月日

自然現象の種類
急傾斜地の崩壊

箇所番号	1884
箇所名	曲田D
所在地	相馬郡飯館村長泥字曲田

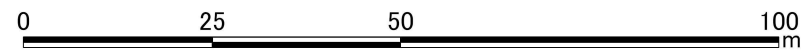
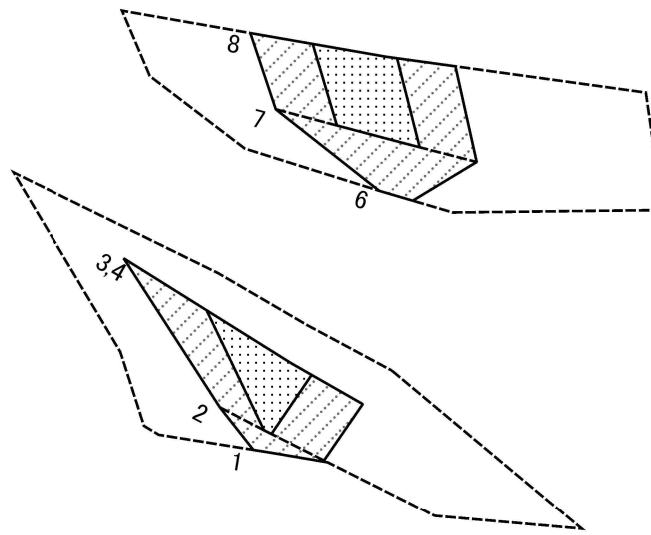
基礎調査結果の公表
 *この公示図書は予定図のため、指定時に変更になることがあります。



様式-2-1(急) 土砂災害警戒区域・土砂災害特別警戒区域 区域図(その2)	土砂災害防止法施行令第二条の基準に該当する区域		N 縮尺 1:1,000	自然現象の種類	急傾斜地の崩壊	箇所番号	1884
	土砂災害防止法施行令第三条の基準に該当する区域			告示番号		箇所名	曲田D
	それ以外の区域			告示年月日		所在地	相馬郡飯館村長泥字曲田

基礎調査結果の公表

* この公示図書は予定図のため、指定時に変更になることがあります。

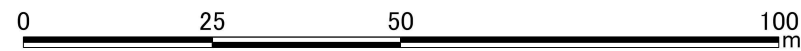
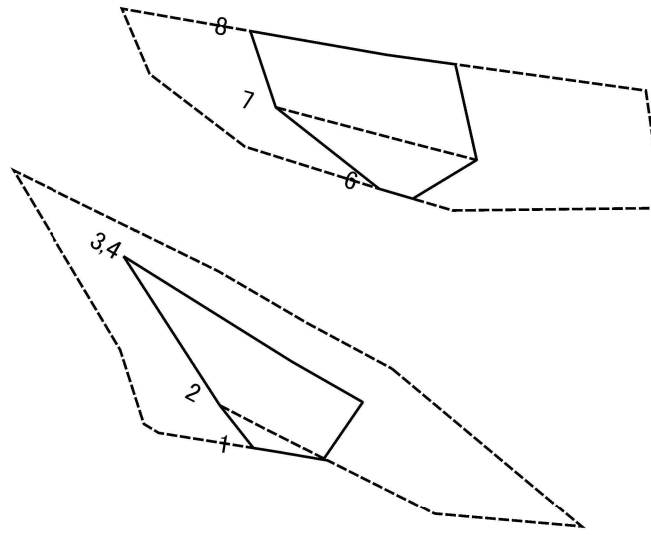


図中の数字は横断測線番号を示す

様式-2-2(急) 土砂災害特別警戒区域の区域区分図 (急傾斜地の崩壊に伴う土石等の移動により 建築物の地上部に作用すると想定される力)	土砂災害防止法施行令第二条の基準に該当する区域		N 縮尺 1:1,000	自然現象の種類	急傾斜地の崩壊	箇所番号	1884
	土砂災害防止法施行令第三条の基準に該当する区域			告示番号		箇所名	曲田D
	それ以外の区域			告示年月日		所在地	相馬郡飯館村長泥字曲田

基礎調査結果の公表

* この公示図書は予定図のため、指定時に変更になることがあります。



図中の数字は横断測線番号を示す

様式-2-3(急) 土砂災害特別警戒区域の区域区分図 (急傾斜地の崩壊に伴う土石等の堆積により 建築物の地上部に作用すると想定される力)	土砂災害防止法施行令第二条の基準に該当する区域		N 縮尺 1:1,000	自然現象の種類	急傾斜地の崩壊	箇所番号	1884
	土砂災害防止法施行令第三条の基準に該当する区域			告示番号		箇所名	曲田D
	それ以外の区域			告示年月日		所在地	相馬郡飯館村長泥字曲田

