

様式第二号の八（第八条の四の五関係）

（第1面）

産業廃棄物処理計画書

令和5年 6月 1日

福島県知事 殿



提出者

住 所 福島県郡山市日和田町山ノ井5番地

氏 名 福島県中流域下水道建設事務所

所 長 福地 敏弘

電話番号 024-958-3861

廃棄物の処理及び清掃に関する法律第12条第9項の規定に基づき、産業廃棄物の減量その他の処理に関する計画を作成したので、提出します。

事業場の名称	阿武隈川上流流域下水道 大滝根水環境センター
事業場の所在地	田村市船引町春山字赤間田154-3
計画期間	令和5年4月1日～令和6年3月31日

当該事業場において現に行っている事業に関する事項

① 事業の種類	水道業 [36]
② 事業の規模	流入水量：798,045m <sup>3</sup> /年（令和4年度）
③ 従業員数	5人（下水道公社職員＋水処理施設維持管理受託会社職員） 令和5年4月現在
④ 産業廃棄物の一連の処理の工程	・別紙1の通り

（日本工業規格 A列4番）

## 産業廃棄物の処理に係る管理体制に関する事項

(管理体制図)

・別紙2の通り

## 産業廃棄物の排出の抑制に関する事項

①現状	【前年度（令和4年度）実績】		
	産業廃棄物の種類	下水汚泥	
	排出量	19,673 t	t
	(これまでに実施した取組) ・排出量を抑制するため適切な含水率で運転した。		
②計画	【目標】		
	産業廃棄物の種類	下水汚泥	
	排出量	24,175 t	t
	(今後実施する予定の取組) ・適切な含水率の管理。		

## 産業廃棄物の分別に関する事項

①現状	(分別している産業廃棄物の種類及び分別に関する取組) ・特になし
②計画	(今後分別する予定の産業廃棄物の種類及び分別に関する取組) ・特になし

自ら行う産業廃棄物の再生利用に関する事項			
①現状	【前年度（令和4年度）実績】		
	産業廃棄物の種類	下水汚泥	
	自ら再生利用を行った産業廃棄物の量	— t	t
	(これまでに実施した取組) —		
②計画	【目標】		
	産業廃棄物の種類	下水汚泥	
	自ら再生利用を行う産業廃棄物の量	— t	t
	(今後実施する予定の取組) —		
自ら行う産業廃棄物の中間処理に関する事項			
①現状	【前年度（令和4年度）実績】		
	産業廃棄物の種類	下水汚泥	
	自ら熱回収を行った産業廃棄物の量	— t	t
	自ら中間処理により減量した産業廃棄物の量	18,786 t	t
(これまでに実施した取組) ・適切な含水率の管理。			
②計画	【目標】		
	産業廃棄物の種類	下水汚泥	
	自ら熱回収を行う産業廃棄物の量	— t	t
	自ら中間処理により減量する産業廃棄物の量	23,085 t	t
(今後実施する予定の取組) ・適切な含水率の管理。			

## (第4面)

自ら行う産業廃棄物の埋立処分又は海洋投入処分に関する事項			
①現状	【前年度（令和4年度）実績】		
	産業廃棄物の種類	下水汚泥	
	自ら埋立処分又は海洋投入処分を行った産業廃棄物の量	— t	t
	(これまでに実施した取組) —		
②計画	【目標】		
	産業廃棄物の種類	下水汚泥	
	自ら埋立処分又は海洋投入処分を行う産業廃棄物の量	— t	t
	(今後実施する予定の取組) —		
産業廃棄物の処理の委託に関する事項			
①現状	【前年度（令和4年度）実績】		
	産業廃棄物の種類	下水汚泥	
	全処理委託量	887 t	t
	優良認定処理業者への処理委託量	— t	t
	再生利用業者への処理委託量	887 t	t
	認定熱回収業者への処理委託量	— t	t
	認定熱回収業者以外の熱回収を行う業者への処理委託量	— t	t
	(これまでに実施した取組) ・すべての排出汚泥をコンポスト化する業者に処理を委託		

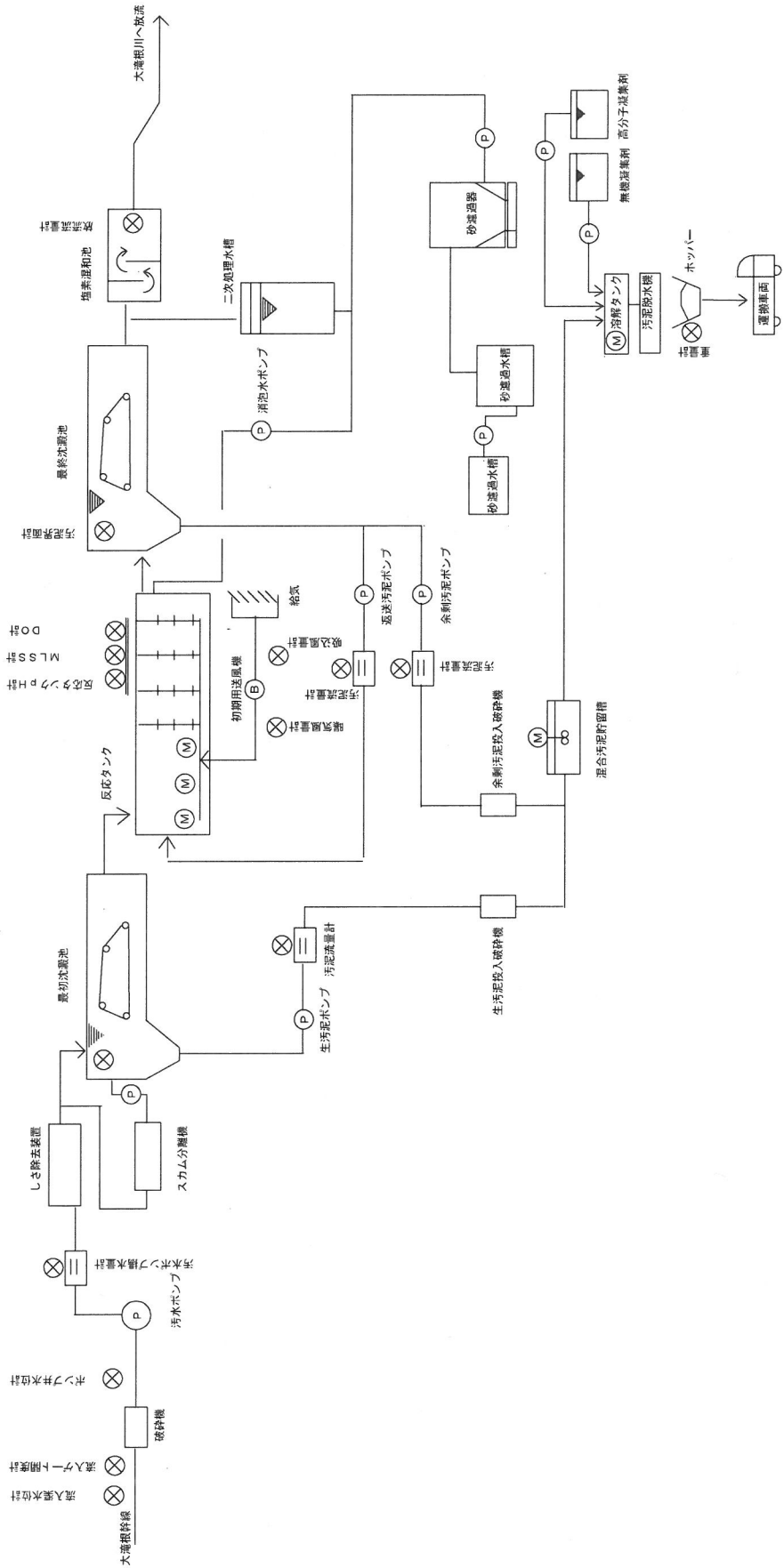
②計画	【目標】		
	産業廃棄物の種類	下水汚泥	
	全処理委託量	1,090 t	t
	優良認定処理業者への処理委託量	— t	t
	再生利用業者への処理委託量	1,090 t	t
	認定熱回収業者への処理委託量	— t	t
	認定熱回収業者以外の熱回収を行う業者への処理委託量	— t	t
	(今後実施する予定の取組) ・今後も全ての排出汚泥をコンポスト処理する。		
※事務処理欄			

(第6面)

備考

- 1 前年度の産業廃棄物の発生量が1,000トン以上の事業場ごとに1枚作成すること。
- 2 当該年度の6月30日までに提出すること。
- 3 「当該事業場において現に行っている事業に関する事項」の欄は、以下に従って記入すること。
  - (1)①欄には、日本標準産業分類の区分を記入すること。
  - (2)②欄には、製造業の場合における製造品出荷額（前年度実績）、建設業の場合における元請完成工事高（前年度実績）、医療機関の場合における病床数（前年度末時点）等の業種に応じ事業規模が分かるような前年度の実績を記入すること。
  - (3)④欄には、当該事業場において生ずる産業廃棄物についての発生から最終処分が終了するまでの一連の処理の工程（当該処理を委託する場合は、委託の内容を含む。）を記入すること。
- 4 「自ら行う産業廃棄物の中間処理に関する事項」の欄には、産業廃棄物の種類ごとに、自ら中間処理を行うに際して熱回収を行った場合における熱回収を行った産業廃棄物の量と、自ら中間処理を行うことによって減量した量について、前年度の実績、目標及び取組を記入すること。
- 5 「産業廃棄物の処理の委託に関する事項」の欄には、産業廃棄物の種類ごとに、全処理委託量を記入するほか、その内数として、優良認定処理業者（廃棄物の処理及び清掃に関する法律施行令第6条の11第2号に該当する者）への処理委託量、処理業者への再生利用委託量、認定熱回収施設設置者（廃棄物の処理及び清掃に関する法律第15条の3の3第1項の認定を受けた者）である処理業者への焼却処理委託量及び認定熱回収施設設置者以外の熱回収を行っている処理業者への焼却処理委託量について、前年度実績、目標及び取組を記入すること。
- 6 それぞれの欄に記入すべき事項の全てを記入することができないときは、当該欄に「別紙のとおり」と記入し、当該欄に記入すべき内容を記入した別紙を添付すること。また、産業廃棄物の種類が3以上あるときは、前年度実績及び目標の欄に「別紙のとおり」と記入し、当該欄に記入すべき内容を記入した別紙を添付すること。また、それぞれの欄に記入すべき事項がないときは、「一」を記入すること。
- 7 ※欄は記入しないこと。

別紙1 産業廃棄物の一連の処理工程

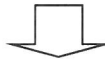


大滝根川へ放流

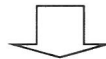
運搬車面

別紙2 責任者及び管理組織図

総括責任者	福島県県中流域下水道建設事務所 所 長
廃棄物担当	福島県県中流域下水道建設事務所 建設第二担当 担当者
<ul style="list-style-type: none"> <li>○廃棄物処理に関する検討 廃棄物の処理方法（中間処理・最終処分・再生利用）の検討</li> <li>○廃棄物処理計画の作成</li> <li>○廃棄物処理施設の増設及び改築更新</li> <li>○処理業者、再生利用業者の調査、選定</li> <li>○委託契約の締結（下水処理場運転管理業務及び産業廃棄物処理業務）</li> <li>○産業廃棄物及び特別管理産業廃棄物管理票の交付・管理状況確認</li> <li>○監督官庁への各種報告</li> <li>○その他関係する事項</li> </ul>	



廃棄物管理担当	(公財)福島県下水道公社
<ul style="list-style-type: none"> <li>○廃棄物処理施設（減量化施設含む）の運転・維持管理状況の把握</li> <li>○廃棄物処理施設の定期点検及び修繕</li> <li>○委託契約の締結（下水処理場運転管理業務の再委託及び定期点検、修繕業務委託）</li> <li>○産業廃棄物及び特別管理産業廃棄物管理票交付の履行確認</li> <li>○監督官庁等への各種報告書類の作成補助業務</li> </ul>	



運転担当	テスコ株式会社
<ul style="list-style-type: none"> <li>○産業廃棄物処理施設の運転・監視及び 保守点検</li> <li>○産業廃棄物管理票の交付担当</li> </ul>	