

様式第二号の八（第八条の四の五関係）

（第1面）

産業廃棄物処理計画書

令和 5 年 5 月 29 日

福島県知事 殿



提出者

住 所 福島県須賀川市下宿前111番地

氏 名 大内新興化学工業株式会社 須賀川工場

取締役工場長 大塚 裕昭

電話番号 0248-73-2171 (代)

廃棄物の処理及び清掃に関する法律第12条第9項の規定に基づき、産業廃棄物の減量その他その処理に関する計画を作成したので、提出します。

事業場の名称	大内新興化学工業株式会社 須賀川工場
事業場の所在地	福島県須賀川市下宿前111番地
計画期間	令和5年4月～令和6年3月

当該事業場において現に行っている事業に関する事項

① 事業の種類	化学工業
② 事業の規模	製造品出荷額 393,268 万円（令和4年度）
③ 従業員数	221人（令和5年5月現在）
④ 産業廃棄物の一連の処理の工程	別紙1、2のとおり

（日本産業規格 A列4番）

産業廃棄物の処理に係る管理体制に関する事項	
(管理体制図) 別紙3のとおり	

産業廃棄物の排出の抑制に関する事項			
①現状	【前年度（令和4年度）実績】		別紙4のとおり
	産業廃棄物の種類		
	排出量	t	t
	(これまでに実施した取組)		
②計画	【目標】		別紙4のとおり
	産業廃棄物の種類		
	排出量	t	t
	(今後実施する予定の取組)		

産業廃棄物の分別に関する事項	
①現状	(分別している産業廃棄物の種類及び分別に関する取組) 別紙4のとおり
②計画	(今後分別する予定の産業廃棄物の種類及び分別に関する取組) 別紙4のとおり

自ら行う産業廃棄物の再生利用に関する事項			
①現状	【前年度（ 年度）実績】		
	産業廃棄物の種類		
	自ら再生利用を行った産業廃棄物の量	t	t
	(これまでに実施した取組)		
②計画	【目標】		
	産業廃棄物の種類		
	自ら再生利用を行う産業廃棄物の量	t	t
	(今後実施する予定の取組)		
自ら行う産業廃棄物の中間処理に関する事項			
①現状	【前年度（ 年度）実績】		
	産業廃棄物の種類		
	自ら熱回収を行った産業廃棄物の量	t	t
	自ら中間処理により減量した産業廃棄物の量	t	t
(これまでに実施した取組)			
②計画	【目標】		
	産業廃棄物の種類		
	自ら熱回収を行う産業廃棄物の量	t	t
	自ら中間処理により減量する産業廃棄物の量	t	t
(今後実施する予定の取組)			

(第4面)

自ら行う産業廃棄物の埋立処分又は海洋投入処分に関する事項

①現状	【前年度（ 年度）実績】		
	産業廃棄物の種類		
	自ら埋立処分又は海洋投入処分を行った産業廃棄物の量	t	t
	(これまでに実施した取組)		
②計画	【目標】		
	産業廃棄物の種類		
	自ら埋立処分又は海洋投入処分を行う産業廃棄物の量	t	t
	(今後実施する予定の取組)		

産業廃棄物の処理の委託に関する事項

①現状	【前年度（ 令和 4 年度）実績】 別紙5のとおり		
	産業廃棄物の種類		
	全処理委託量	t	t
	優良認定処理業者への処理委託量	t	t
	再生利用業者への処理委託量	t	t
	認定熱回収業者への処理委託量	t	t
	認定熱回収業者以外の熱回収を行う業者への処理委託量	t	t
	(これまでに実施した取組)		

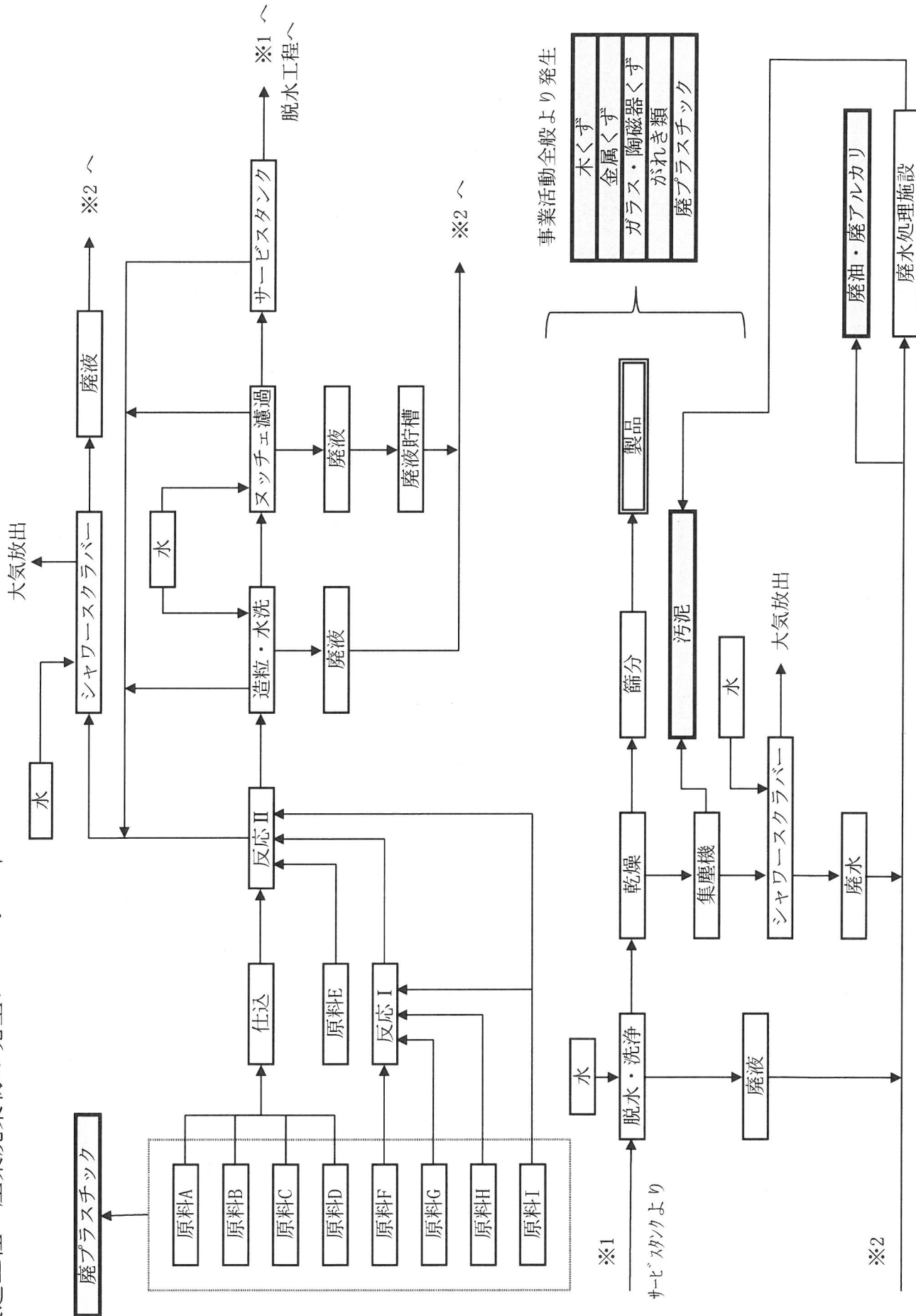
②計画	【目標】	別紙5のとおり	
	産業廃棄物の種類		
	全処理委託量	t	t
	優良認定処理業者への 処理委託量	t	t
	再生利用業者への 処理委託量	t	t
	認定熱回収業者への 処理委託量	t	t
	認定熱回収業者以外の 熱回収を行う業者への 処理委託量	t	t
	(今後実施する予定の取組)		
※事務処理欄			

(第6面)

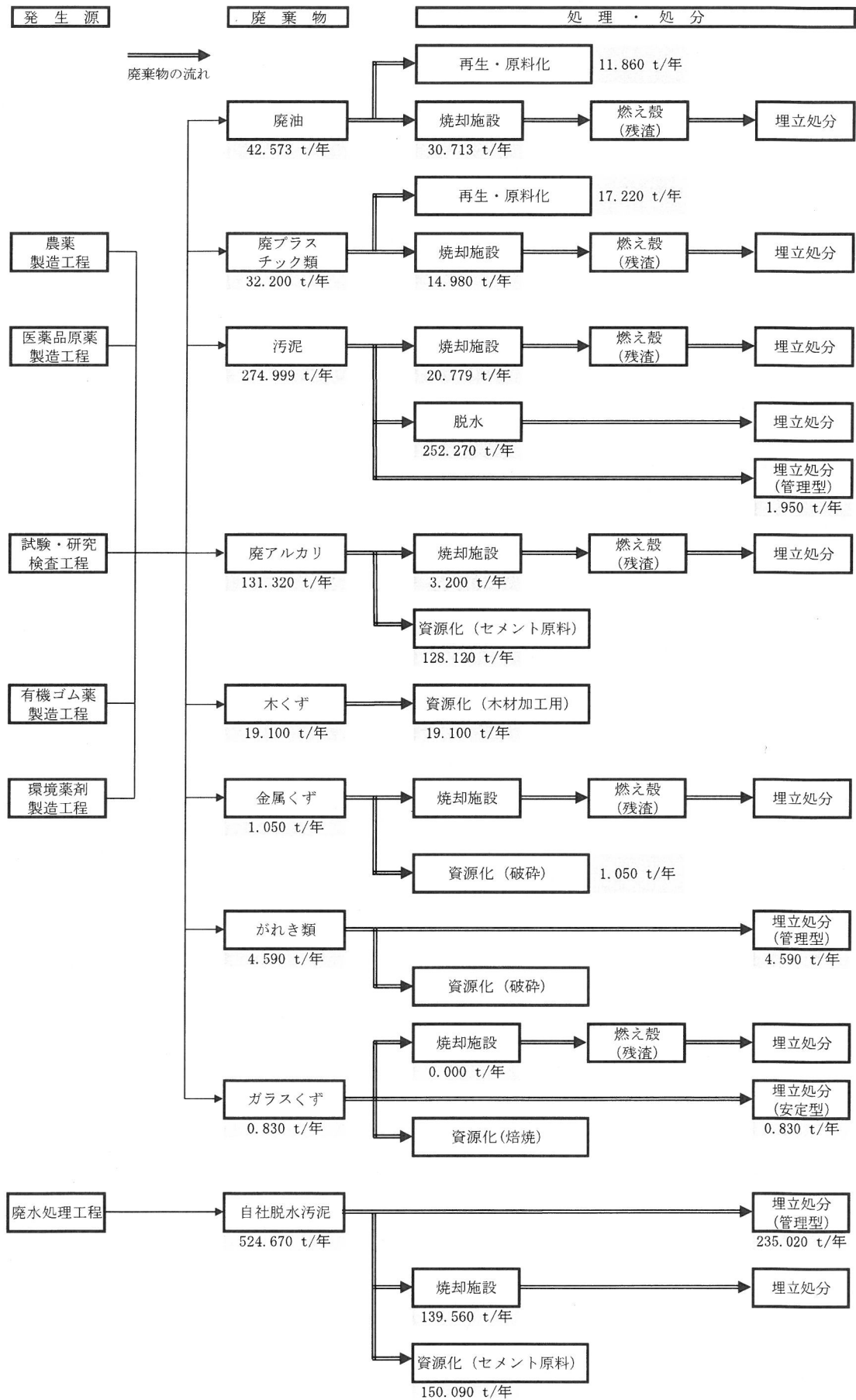
備考

- 1 前年度の産業廃棄物の発生量が1,000トン以上の事業場ごとに1枚作成すること。
- 2 当該年度の6月30日までに提出すること。
- 3 「当該事業場において現に行っている事業に関する事項」の欄は、以下に従って記入すること。
 - (1)①欄には、日本標準産業分類の区分を記入すること。
 - (2)②欄には、製造業の場合における製造品出荷額（前年度実績）、建設業の場合における元請完成工事高（前年度実績）、医療機関の場合における病床数（前年度末時点）等の業種に応じ事業規模が分かるような前年度の実績を記入すること。
 - (3)④欄には、当該事業場において生ずる産業廃棄物についての発生から最終処分が終了するまでの連の処理の工程（当該処理を委託する場合は、委託の内容を含む。）を記入すること。
- 4 「自ら行う産業廃棄物の中間処理に関する事項」の欄には、産業廃棄物の種類ごとに、自ら中間処理を行うに際して熱回収を行った場合における熱回収を行った産業廃棄物の量と、自ら中間処理を行うことによって減量した量について、前年度の実績、目標及び取組を記入すること。
- 5 「産業廃棄物の処理の委託に関する事項」の欄には、産業廃棄物の種類ごとに、全処理委託量を記入するほか、その内数として、優良認定処理業者（廃棄物の処理及び清掃に関する法律施行令第6条の11第2号に該当する者）への処理委託量、処理業者への再生利用委託量、認定熱回収施設設置者（廃棄物の処理及び清掃に関する法律第15条の3の3第1項の認定を受けた者）である処理業者への焼却処理委託量及び認定熱回収施設設置者以外の熱回収を行っている処理業者への焼却処理委託量について、前年度実績、目標及び取組を記入すること。
- 6 それぞれの欄に記入すべき事項の全てを記入することができないときは、当該欄に「別紙のとおり」と記入し、当該欄に記入すべき内容を記入した別紙を添付すること。また、産業廃棄物の種類が3以上あるときは、前年度実績及び目標の欄に「別紙のとおり」と記入し、当該欄に記入すべき内容を記入した別紙を添付すること。また、それぞれの欄に記入すべき事項がないときは、「―」を記入すること。
- 7 ※欄は記入しないこと。

製造工程・産業廃棄物の発生フローシート

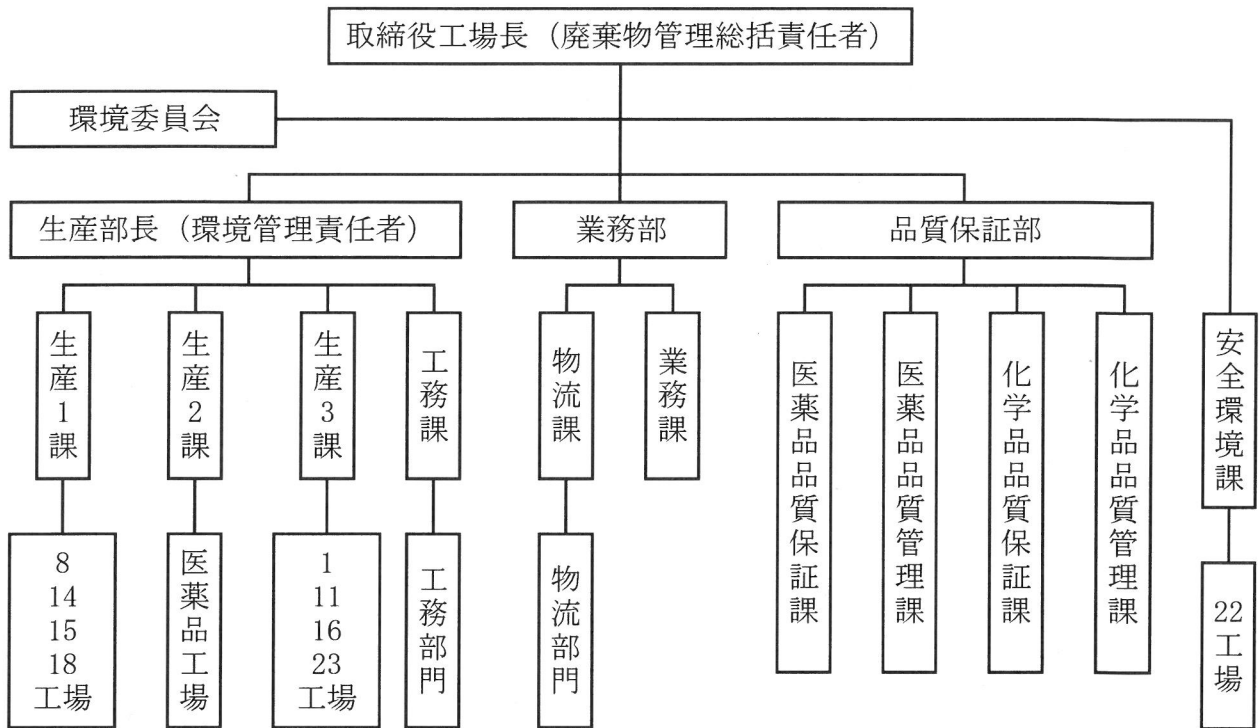


廃棄物発生フローシート（補助資料）



産業廃棄物（特別管理産業廃棄物）の処理に係る管理体制

(1) 組織図



(2) 職務分担

役割	担当者	職務内容
総括責任者	工場長	<ul style="list-style-type: none"> 廃棄物の適正管理の総括責任者 廃棄物削減計画及び報告書の責任者 (大内新興化学工業(株) 須賀川工場 取締役工場長)
環境委員会委員長		<ul style="list-style-type: none"> ISO-14001のシステムにより、環境方針に基づく廃棄物の削減、リサイクルを促進するため全部門が活動 (委員長：工場長、環境管理責任者：生産部長、事務局：安全環境課)
特別管理産業廃棄物管理責任者	安全環境課長	<ul style="list-style-type: none"> 特別管理産業廃棄物の適正管理
廃棄物管理担当者		<ul style="list-style-type: none"> 廃棄物の処理と管理に関する規定の策定 廃棄物管理状況の把握と改善策の検討 処理業者、再生利用業者の調査、選定及び管理 委託契約の締結 マニフェストの交付、管理 監督官庁への各種報告 社員に対する教育、啓発
		物流課長
	工務課長	<ul style="list-style-type: none"> 金属くず類の管理

産業廃棄物の処理の委託に関する事項										
【前年度（令和4年度）実績】										
産業廃棄物の種類	汚泥	廃油	廃アルカリ	廃プラスチック類	木くず	金属くず	ガラスくず	がれき類		
全処理委託量	799.669 t	42.573 t	131.320 t	32.200 t	19.100 t	1.050 t	0.830 t	4.590 t		
優良認定処理業者への処理委託量	412.609 t	42.573 t	131.320 t	14.980 t	—	1.050 t	—	—		
再生利用業者への処理委託量	150.090 t	11.860 t	128.120 t	17.220 t	19.100 t	1.050 t	—	—		
認定熱回収業者への処理委託量	—	—	—	—	—	—	—	—		
認定熱回収業者以外の熱回収を行う業者への処理委託量	—	—	—	—	—	—	—	—		
(これまでに実施した取組)	廃水処理場で使用する薬剤量の調整 一部再資源化 (セメント原料)	再資源化 (燃料リサイクル)	—	—	有価物化	有価物化	—	—		
【目標】										
産業廃棄物の種類	汚泥	廃油	廃アルカリ	廃プラスチック類	木くず	金属くず	ガラスくず	がれき類		
全処理委託量	720.000 t	38.000 t	120.000 t	29.000 t	17.000 t	0.900 t	0.700 t	4.100 t		
優良認定処理業者への処理委託量	370.000 t	38.000 t	120.000 t	13.000 t	—	0.900 t	—	—		
再生利用業者への処理委託量	140.000 t	11.000 t	120.000 t	15.000 t	17.000 t	0.900 t	—	—		
認定熱回収業者への処理委託量	—	—	—	—	—	—	—	—		
認定熱回収業者以外の熱回収を行う業者への処理委託量	—	—	—	—	—	—	—	—		
(今後実施する予定の取組)	継続的实施	継続的实施	—	—	継続的实施	継続的实施	—	—		
②計画										