

9 農地防災事業関係

(1) 農地防災事業には、どのような種類がありますか。

事業の目的

農地防災事業は、農用地及び農業用施設の自然災害の発生を未然に防止するとともに、農業経営の安定及び地域住民の暮らしの安全の確保を図り、災害に強い農村づくりを推進します。

事業の種類

農地防災事業には、以下の補助事業があります。

- ・ 農村地域防災減災事業
- ・ 農山漁村地域整備交付金（農地防災事業）
- ・ 農業水路等長寿命化・防災減災事業（防災減災対策）
- ・ 福島再生加速化交付金（農地防災事業）

※各補助事業によって事業名称が異なる場合がありますが、事業内容は、ほぼ同様となっております。

（ 例：農村地域防災減災事業（用排水施設整備事業）

 ⇨ 農山漁村地域整備交付金（農地防災事業（ため池等整備事業）
 （用排水施設整備工事）））

※本誌では農村地域防災減災事業について後述しております。

留意事項

(1) 農地防災事業は、農地、農業用施設や、農村地域の自然災害の発生を未然に防止する目的で行うため、公共・公益性の高い事業です。

9 農地防災事業関係

- (2) 計画の樹立にあたっては、防災対策を目的とした緊急性のある事業であることから、事業の効果早期発現を重点に検討してください。
- (3) 農村地域防災減災事業における中山間地域とは、特例地域の指定が当該市町村の一部にあれば、その市町村全体が中山間地域になります。

●農村地域防災減災事業の事業種類

区分	事業区分	事業種類	事業内容
I 調査 計画 事業	1.調査計 画事業	(1)農村地域防災減災総合計画 策定等 ①農村地域防災減災総合計画 等策定 ②安全度評価 ③防災情報管理システム整備 計画策定 ④地域危機管理整備計画策定 ⑤地域排水機能強化計画策定 (2)ため池緊急防災対策情報整 備	(1)地域の防災減災対策に必要な諸 条件について行う調査及びその 計画の策定等 (2)下流域に被害を及ぼす恐れのある ため池を対象に、計画的に防 災対策を進めるための調査等
II 整備 事業	1.用排水 施設等整 備	(1)防災ダム整備事業 (2)ため池整備事業 (3)用排水施設等整備事業 (4)農地保全整備事業	(1)洪水調節用のダムの整備 (2)災害発生のおそれのあるため池 の整備や廃止、水質改善工事等 (3)災害発生のおそれのある用排水 施設や湛水防除施設等の整備 (4)農用地の保全と災害の未然防止 を図るために行う排水施設や防 風施設等の整備

9 農地防災事業関係

<p>II 整備 事業</p>	<p>1.用排水 施設等整 備</p>	<p>(5)地域防災機能増進事業</p> <p>(6)特定農業用管水路等特別対策事業</p> <p>(7)農業用河川工作物等応急対策事業</p> <p>(8)水質保全対策事業</p> <p>(9)公害防除特別土地改良事業</p> <p>(10)地すべり対策事業 ①地すべり防止工事 ②ぼた山崩壊防止工事 ③関連事業 ④地すべり防止施設長寿命化対策工事</p> <p>(11)防災重点農業用ため池緊急整備事業</p>	<p>(5)地域の防災機能を増進させるために行う土地改良施設の整備</p> <p>(6)石綿等が使用されている農業用管水路等の変更等</p> <p>(7)災害発生のおそれのある農業用河川工作物の整備等</p> <p>(8)水質保全等を目的とした農業用排水施設等の整備等</p> <p>(9)農用地の土壌の汚染を防止するために行うかんがい排水施設の整備又は農用地の土壌の汚染を除去するために行う排土・客土等</p> <p>(10)地すべり防止施設の整備や長寿命化対策工事、ぼた山崩壊防止施設の整備等。</p> <p>(11)防災重点農業用ため池の整備等</p>
-------------------------	-----------------------------	---	---

9 農地防災事業関係

	2.災害管理施設等整備	<p>(1) 農業用施設等災害管理対策事業</p> <p>(2) 農村防災施設整備事業</p> <p>(3) 農業水利施設危機管理対策事業</p>	<p>(1) 防災安全度の向上を図るために行う管理施設等の整備</p> <p>(2) 災害発生の危険が高い地域における農村防災施設等の整備</p> <p>(3) 農業水利施設における安全対策を実施</p>
Ⅲ 体制整備事業	1.ため池緊急防災体制整備促進事業	ため池緊急防災体制整備促進事業	ため池における不測の事態に備えるとともに、一刻も早い整備を進めるために行う監視・管理体制の強化、権利関係の調整等
	2.ため池群管理体制整備事業	ため池群管理体制整備事業	複数のため池を対象に行う管理体制の見直し

(2) 調査計画事業について教えてください。

事業の種類

1 農村地域防災減災総合計画等策定

地域・施設の諸条件について調査し、農村地域防災減災総合計画書又は農村地域防災減災推進計画書を策定。（防災減災事業を実施する際に必要）

2 安全度評価

農業用施設や農村防災施設等の機能診断等の調査を行い、地域住民の安全性確保の観点から必要となる施設整備の優先度を決定し、効率的に安全対策を行うための農村災害対策整備計画を作成。

3 防災情報管理システム整備計画策定

地域及び農業用施設の諸条件について調査し、防災情報管理の対象となる地域又は施設の設定の考え方、運用方法及び期待される効果等を検討し、防災情報管理システム整備計画を作成。

4 地域危機管理整備計画策定

危機管理の対象とすべき農業施設等、関連する流域、減災活動の最小単位となる集落・自治会の範囲等を総合的に勘案して、地域の危機管理が効率的・効果的に実現できる危機管理区域を設定し、それぞれの危機管理区域ごとに危機管理区域の設定の考え方、整備方針及び期待される効果等を検討し、地域危機管理整備計画を作成。

9 農地防災事業関係

5 ため池緊急防災対策情報整備

人命、人家又は公共施設等に被害を及ぼすおそれの高い農業用又は旧農業用のため池を対象として計画的に防災対策を推進するために行う調査及び当該ため池に係る諸元等の詳細情報を整備するもの。

(3) 防災ダム整備事業の仕組みを教えてください。

事業の目的

洪水による農地、農作物および農業用施設の被害を未然に防止するため、洪水調節用のダムの新設又は改修及び関連整備を行います。

事業の工種区分

洪水調節用のダム（余水吐その他の附帯施設を含む。）の新設又は改修及び併せ行う関連整備。

実施要件

- (1) 防災受益面積がおおむね 100ha 以上のもの。（特例地域は 70ha 以上）
- (2) 計画年度の前年度からおおむね過去 10 ヶ年間に洪水により激甚災害に対処するための特別の財政援助等に関する法律第 5 条第 1 項の規定に基づいた地域であって、洪水により農地、農作物又は農業用施設に被害が発生した地域であること。
- (3) 将来における洪水発生により農地、農作物又は農業用施設に被害が発生することを緊急に防止する必要があると認められること。
- (4) 事業効果のうち、農業関係効果が 50%以上であること。

事業主体

県

事業費負担

国 55% : 県 39% : 地元 6%

9 農地防災事業関係

留意事項

- (1) 水利権、土地その他権利、協議関係が調整されること。
- (2) 他事業と共同で実施する場合は調整が取れること。
- (3) 過去 10 か年間以上の洪水被害を調査しなければなりません。
- (4) 土地利用状況を水田、普通畑、樹園地等に把握するとともに土地利用計画について都市計画法及び農振法による区分を明らかにする必要がある。
- (5) 河川改修した場合との比較で経済的であることが必要。

(4) ため池整備事業の仕組みを教えてください。

事業の目的

ため池整備事業は災害発生のおそれのあるため池の整備等を実施します。

事業工種

1 ため池総合整備工事

(1) 地震・豪雨対策型

耐震性の向上のためのため池の改修又は地震からの安全を確保するために必要な管理施設等の新設若しくは改修や、豪雨による決壊の防止、その他の洪水調節機能の賦与・増進のために必要なため池の改修等。

(2) 一般整備型

築造後における自然的・社会的状況の変化等に対応する場合又は人命、人家若しくは公共施設等に被害を及ぼす災害の発生するおそれがある場合に早急に整備を要するため池の改修等

(3) 長寿命化型

施設長寿命化計画等に基づいて適切な管理が行われているため池の長寿命化を図るために必要な工事

2 ため池群整備工事

複数のため池を対象に行う、ため池の決壊防止又は洪水調節機能の向上等に資するため池の改修等

9 農地防災事業関係

採択要件

工種	大規模	小規模
ため池 総合整備 工事 (地 震・豪 雨対策 型)	<p>防災重点農業用ため池又は決壊により農用地に被害を与えるため池で次のいずれかに該当すること</p> <ul style="list-style-type: none"> ・ 防災受益面積 70ha 以上 (特例地域は 30ha 以上) かつ受益面積 40ha 以上 ・ 防災受益面積 7ha 以上 かつ受益面積 2ha 以上 想定被害額（農外）が 3 億円以上 	<p>防災重点農業用ため池又は決壊により農用地に被害を与えるため池で次に該当すること</p> <ul style="list-style-type: none"> ・ 防災受益面積 7ha 又は想定被害額（農外）が 4,000 万円以上 かつ、受益面積 2ha 以上 ・ 総事業費 800 万円以上
ため池 総合整備 工事 (一般 整備 型)	<p>県が行うため池の廃止以外の事業で次に該当すること</p> <ul style="list-style-type: none"> ・ 受益面積が 100ha 以上 (70ha 以上) ・ 総事業費が 8,000 万円以上 (3,000 万円以上) ・ ため池の水質浄化に係るものについては、農村振興局長が別に定める条件に該当する地域で行うものであって、総事業費が 3,500 万円以上のもの ・ 堤高 10m 以上 又は貯水量 10 万m^3以上 (5 万m^3以上) 	<p>ため池の廃止以外の事業で次に該当すること</p> <ul style="list-style-type: none"> ・ 受益面積は 2ha 以上 ・ 総事業費が 800 万円以上

9 農地防災事業関係

	<ul style="list-style-type: none"> ・ 想定被害額 1 億円以上 (5,000 万円以上) かつ想定被害額 (農外) 5,000 万円以上 更に住民生命危機予測 100 名以上 (住民生命危機予測されるもの) <p>※括弧内は中山間地域の場合 中山間地域とされる区域を含む 市町村が該当</p>	
<p>ため池 群整備 工事</p>	<ul style="list-style-type: none"> ・ 防災重点農業用ため池を含み一 体的に整備する必要がある、か つ、同一の管理下にあるもの ・ 以下のいずれかに該当する 2 か 所以上のため池。 (ア) ため池間の農業用水の調整 により、洪水調節機能又は 土砂流出防止機能の向上。 (イ) ため池からの流出水量の調 整により、洪水調節機能の 向上。 (ウ) 決壊した場合の被害想定範 囲が重複するもの。 <ul style="list-style-type: none"> ・ 受益面積が 80ha 以上 ・ 防災受益面積 200ha 以上又は (特例地域は 140ha 以上) 	<ul style="list-style-type: none"> ・ 防災重点農業用ため池を含み一 体的に整備する必要がある、か つ、同一の管理下にあるもの ・ 以下のいずれかに該当する 2 か 所以上のため池。 (ア) ため池間の農業用水の調整 により、洪水調節機能又は 土砂流出防止機能の向上。 (イ) ため池からの流出水量の調 整により、洪水調節機能の 向上。 (ウ) 決壊した場合の被害想定範 囲が重複するもの。 <ul style="list-style-type: none"> ・ 受益面積が 10ha 以上 ・ 防災受益面積 20ha 以上又は (特例地域は 14ha 以上)

9 農地防災事業関係

	想定被害額（農外）が10億円以上（特例地域は想定被害額7億円以上）	想定被害額（農外）が1億円以上（特例地域は想定被害額7,000万円以上）
--	-----------------------------------	--------------------------------------

◆その他要件等

(1) ため池改修の判定

ため池改修にあたっては、適切な調査を行い、ため池改修の必要性を次の事項から判断すること。（数値はあくまで検討の指標であり、この限りではない）

①堤体等からの漏水

- a. 満水位における堤体からの漏水量が堤長100mあたり60ℓ/min以上
- b. 貯水能力が低下し利水上支障となっている
- c. 貯水位一定の場合の漏水量変化が1か月に10%以上増加

②堤体のクラック及び変形

堤体断面が当初に比べ5%以上の変形がある場合

③堤体の余裕高不足

④堤体断面形の変状

⑤浸潤線位置

⑥洪水吐の機能低下または通水断面不足

⑦取水施設の機能低下

⑧安全管理施設の機能低下または不備

⑨堤体の安定度

(2) 農地等の洪水調節機能発揮のための整備（ため池総合整備工事（地震・豪雨対策型）で実施可能）

防災ため池工事と併せ行う農地等の洪水調節機能発揮のための整備は、対策の対象となる農地面積が10ha以上である下記施設を整備するものである。

9 農地防災事業関係

- ①対象農地の排水先にある排水施設
- ②対象農地の排水先にある排水施設を兼ねる農道
- ③対象農地の関連整備

(3) ため池の廃止（ため池総合整備工事（一般整備型）、ため池群整備工事で実施可能）

ため池の廃止は、災害発生の防止、安全管理又は水管理の合理化等を図ることを目的とするものに限るものとし、機能を廃止する上で必要最低限の整備であって、次の要件のすべてに該当するものとする。

- ①ため池の貯水量の合計が1,000m³以上
- ②埋立て等により土地造成がなされるときは、当該土地が公共の用に供されるものであること
- ③事業完了後の維持管理計画が明らかになっていること
- ④従前に農業用水を貯留する施設として利用されていたものであって、かつ、他の用途に使用していないもの

(4) ため池のしゅんせつ工事

ため池のしゅんせつ工事は、ため池の安全性を損なわないものとし、次のいずれかの要件を満たすものとする。なお、地域資源の有効利用の観点から、ため池のしゅんせつ土を耕土、基盤土等として利用するよう努めるものとする。

- ①貯水量に対する堆砂率が10%以上のもの
- ②放流口付近の堆砂により、洪水時等における緊急放流が阻害されているもの
- ③流域内の山崩れ、地すべり、林地荒廃等の特殊要因による堆砂を対象とし、かつ、貯水量が10万m³以上30万m³未満、堤高が10m以上のものであって、堆砂量が3万m³以上のもの
- ④池敷地内の土地造成に係るものであって、当該土地が公共の用に供され、かつ、その面積が1,000m²以上のもの

9 農地防災事業関係

事業主体

・県及び市町村

ただし、事業工種の1の(2) (ため池の廃止に係るものを除く)、(3)の事業にあつては、県及び団体とする。

負担割合

県営事業

工種	大規模			小規模		
	国(%)	県(%)	市町村及び農家(%)	国(%)	県(%)	市町村及び農家(%)
地震・豪雨対策型	55	34	11	50 (55)	34 (〃)	16 (11)
一般整備型	55	28	17	50 (55)	29 (〃)	21 (16)
ため池群整備工事	55	未	未	50	未	未

※括弧は5法指定地域の場合

5法指定地域とは、過疎地域、振興山村、特定農山村区域、特別豪雪地帯、指定棚田区域。※当県で実施したことのない事業については補助率未定。

(5) 用排水施設等整備事業の仕組みを教えてください。

事業の目的

施設の築造後、自然的、社会的条件変化（開発等）により脆弱した施設が自己施設の被害のみならず、農地、農業用施設、公共施設等にも被害を与える恐れのあるものについて、その施設の補強、改修を行い災害の発生を未然に防止することを目的としています。

事業工種

1 湛水防除事業

(1) 排水施設整備対策工事

①排水施設整備工事

湛水被害を生ずるおそれのある地域で、これを防止するために行う排水機等の新設又は改修

②排水管理施設整備工事

排水施設の一元管理を必要とする地域で、湛水被害の発生を防止するために行う排水管理に必要な施設の新設又は改修

③湛水防除施設改修工事

①により整備された農業用排水施設が機能低下により再び湛水被害を生ずるおそれのある場合、被害発生を防止するために行う当該施設の変更

(2) クリーク防災機能保全対策工事

クリーク（農業用の水路網）の密度またはクリークの貯留容量が一定以上であって、溢水被害及び水路機能被害が生じ、又は生じるおそれのある地域において、これら被害を防止するために行う排水施設の新設・改修等

9 農地防災事業関係

2 地盤沈下対策事業

地盤の沈下を防止するため、地下水の採取が法令等により規制されている地域において行う農業用排水施設の整備、農道の改修、客土、整地又は水源を転換するために行う農業用排水施設の整備及びこれに関連する整備

3 用排水施設整備事業

- (1) 築造後における自然的・社会的状況の変化等により早急に整備を要する農業用排水施設等の新設・変更等
- (2) 流域開発等による流出量の増加、流出形態の変化等の他動的要因に起因する溢水被害等の発生を防止するために緊急に行う農業用排水施設の新設・変更
- (3) 風水害等によって土砂崩壊の危険の生じた箇所において農用地及び農業用施設の災害を防止するために行う土砂崩壊防止工事、水抜工等
- (4) 湖沼隣接農用地の外水保全のために行う湖岸堤防工事

4 鉍毒対策事業

いおう、銅、その他農作物に有害なものを含んでいる水等が、農用地に流入することにより生ずる被害を防止するために行う毒源を処理する施設又は毒源処理が困難な場合における農業用排水施設の新設・改修等

事業主体

県または団体

(クリーク防災機能保全対策工事及び地盤沈下対策事業は県に限る)

採択要件

1 湛水防除事業

(1) 排水施設整備対策工事

①排水施設整備工事

次のいずれかに該当する地区

- ・排水改良事業実施後、耐用年数以内に立地条件の変化のため排水不良となった地域
- ・農家戸数の割合又は農地の割合が1/5以上で湛水被害を受ける地域
- ・地盤沈下等により湛水被害の著しい地域
- ・受益面積と流域面積との比が著しく大きく、負担に耐えないもの

②排水管理施設整備工事

以下のすべてを満たす

- ・排水整備工事で造成された施設
- ・排水の一元管理を必要とする地域
- ・湛水被害の発生を防止するために行う排水管理に必要な施設の新設または改修を単独で実施するもの

(2) クリーク防災機能保全対策工事

次のいずれかに該当する地区

- ・市町村を単位として、クリークの排水受益である農用地に占める貯留容量を有するクリークの面積の割合が6.7%以上であること。
- ・市町村を単位として、受益農用地100ha当たり67,000m³以上の貯留容量を有すること。

2 用排水施設整備事業

頭首工、樋門、用排水機場及び水路にあつては、次の要件を満たすもの

(1) 頭首工にあつては、流域又は河状の変化等により周辺の農用地その他に

被害を与えるおそれのあるものであつて、次のいずれかに該当するもの

- ・決壊又は護床、護岸等の不備により、堤防又は公共施設等に重大な影響が生ずるおそれのあるもの

9 農地防災事業関係

- ・ 流木又は土砂堆積等により可動堰が機能障害を受け、洪水の流下を阻害しているもの
- (2) 樋門にあっては、堤防と一体となっている樋門であって、脆弱化による浸水又は漏水により、周辺の農用地、堤防又は公共施設等に重大な影響が生ずるおそれのあるもの
- (3) 用水又は排水の機場にあっては、次のいずれかに該当するもの
- ・ 排水機場で脆弱化による排水機能の低下により被害が生じているもの
 - ・ 用水又は排水の機場で施設の脆弱化により堤防又は公共施設等に被害を与えるおそれのあるもの
- (4) 水路にあっては、次のいずれかに該当するもの
- ・ 山腹部に築造された水路であって、土砂崩壊又は山地流域からの流入等により、下位部の農用地、農業用施設又は人家等に被害を与えるおそれのあるもの
 - ・ 盛土又は軟弱基盤上に築造された水路であって、漏水又は脆弱化による用排水機能の低下により、周辺の農用地、農業用施設又は人家等に被害を与えるおそれのあるもの
 - ・ 一連の効用を有する水路のうち、トンネル部の崩壊の危険が顕著であり、早急に補強等を要するもの
 - ・ サイホン、水路橋又は暗渠等の損傷により、周辺の農用地その他に被害を与えるおそれのあるもの
 - ・ 上記4項目と一連の施設であって、分離して施行することが当該施設の効用上困難又は不適當なもの
- (5) 小規模事業の対象とするもののうち、頭首工、樋門、用排水機場及び水路は、要領別紙4に掲げる要件を満たすほか、流域又は河状の変化、土砂崩壊又は施設の脆弱化等により、周辺の農用地その他に被害を与えるおそれのあるもので早急に整備を要するもの及びこれらと一連の施設であって、分離して施行することが当該施設の効用上困難又は不適當なもの。ただし、維持管理に係るものは除くものとする。
- (6) 施設長寿命化計画に基づく機能保全対策を実施する場合にあっては、

9 農地防災事業関係

- (1) から (5) までにかかわらず、次のいずれかの要件を満たすもの
- ・ 湛水防除等の農地防災を目的とした樋門、排水機場又は水路であって、施設の脆弱化による排水機能の低下により被害が生ずるおそれがあるもの
 - ・ 上記と一連の施設であって、分離して機能保全対策を実施することが当該施設の効用上困難又は不適當なもの

○面積等要件

工種	大規模	小規模
排水施設整備対策工事 湛水防除施設改修工事	受益面積 400ha 以上 総事業費 5 億円以上	受益面積 30ha 以上(畑に係るものにあつては 20ha 以上) ※ 2、3 総事業費 5,000 万円以上
排水管理施設整備工事	受益面積 1,000ha 以上	受益面積 100ha 以上
クレーク防災機能保全対策工事	受益面積 100ha 以上	受益面積 20ha 以上
地盤沈下対策事業	受益面積 400ha 以上 農業用施設における地盤沈下起因した機能低下率が概ね 30%	受益面積 20ha 以上 同左
用排水施設整備事業(1),(2)	<ul style="list-style-type: none"> ・ 都道府県が行う場合※ 1 受益面積 400(200)ha 以上 総事業費 8,000 (3,000) 万円以上 ・ 都道府県以外が行う場合※ 1 受益面積 200(100)ha 以上 	<ul style="list-style-type: none"> 受益面積 20(10)ha 以上 総事業費 800 万円以上

9 農地防災事業関係

用排水施設整備 事業(3),(4)	<ul style="list-style-type: none"> 都道府県が行う場合 土砂崩壊防止工事： 防災受益面積 5ha 以上 湖岸堤防工事： 防災受益面積 20ha 以上 	<ul style="list-style-type: none"> 都道府県が行う場合 同左
	<ul style="list-style-type: none"> 都道府県以外が行う場合 防災受益面積 200ha 以上 	<ul style="list-style-type: none"> 都道府県以外が行う場合 防災受益面積 20ha 以上

※1 要件の括弧内は 6 法指定地域の場合。

※2 畑と畑以外が混在する場合にあっては、両者の加重平均により判断。

※3 事業完了予定年度の 5 年後までのいずれかの年度に見込まれる面積とすることができる。この場合、土地利用計画の提出及び土地利用の実績の報告を行うものとする。

負担割合

区分	大規模			小規模		
	国(%)	県(%)	地元(%)	国(%)	県(%)	地元(%)
用水施設	55	28	17	50 ※1 (50)	29 (33)	21 (17)
湛水防除	55	37	8	50	37	13

※1 土砂崩壊防止工事の場合

※2 地盤沈下対策事業、鉱毒対策事業は補助率未定。

留意事項

地区の選定に当たっては次の事項に特に配慮するものとします。

- ・自己のみでなく、他に被害を与える恐れのあるもの。
- ・単純老朽化により改修が必要となった施設は除く。

9 農地防災事業関係

- ・ 地域全体の用排水施設を系統的に取上げるのではなく、防災上必要な施設あるいは区間を単体的に取上げるもので、用水の改良を目的とするような場合は、かんがい排水事業で実施すること。
- ・ 通常維持管理の範疇に属するものは除く。

(6) 農地保全整備事業の仕組みを教えてください。

農地保全の意義及び目的

農地保全は、水食、風食、地すべり、山崩れ等によって生ずる農地の侵食、崩壊、農地への土砂の堆積等を防ぎ、これにより農地の生産力を維持保全するということです。

農村地域防災減災事業の農地保全整備事業は急傾斜地帯や特殊土壌地帯における農用地の侵食、崩壊を防止するための排水施設等の新設・改修と、風害、潮害を受けやすい地域における農用地への被害を防止するための防風施設の整備が実施できます。

事業の工種区分

1 農地侵食防止工事

- (1) 急傾斜地帯（土地の傾斜度が 15°以上の地域）又は特殊土壌地帯（侵食を受けやすい性状の土壌地帯）における農用地の侵食崩壊を防止するために行う排水施設等の新設又は改修。
- (2) 風害、潮害を受けやすい地域における農用地への被害を防止するための防風施設の整備（（1）と合わせ本工事という）
- (3) 上記工事と併せ行なう事が技術的、経済的に適当と認められる次の事業。
 - ①本工事に係る排水施設と連絡する等、機能上密接な関連のある排水施設の新設又は改修。（関連工事という）
 - ②農道の新設又は改修。
 - ③農道の効用を兼ねる水路の新設又は改修。
 - ④人家、人命及び公共施設に及ぼす災害を未然に防止することができる農業用排水路、土留工等の新設または改修。
 - ⑤農用地及び農業用施設の災害の未然防止、農村地域の安全性の維持等に資する排水路、土留工等の新設または改修

9 農地防災事業関係

(4) 特殊土壌層又はさんごの排除、石礫含量 5%以上の地域における石礫除去。

2 農地機能保全対策工事

泥炭土地の地盤沈下若しくは火山性土壌等による土壌侵食に起因する農作物の生育阻害等を防止するため必要な農用地若しくは農業用排水施設等の機能回復又は農業用排水施設、土留工その他の施設の新設若しくは改修。

3 国土保全機能持続対策工事

耕作放棄地を有効活用し、放棄前に有していた国土保全機能の持続を図ることを目指した農地防災施設工、侵食防止畦畔の新設、廃止又は改修であって2と併せて行うもの。

4 特殊自然災害対策工事

特殊な自然災害に起因し、農地のかい廃又は農作物の生育阻害を防止するために必要な土壌改良又は栽培管理用施設若しくは農地被覆施設の整備

採択要件

工種	要件
農地侵食防止工事	・ 都道府県が行う場合 本工事：受益面積が 50ha 以上 関連工事：受益面積 5ha 以上 ・ 都道府県以外が行う場合 関連工事以外：受益面積が 10ha 以上
農地機能保全対策工事	受益面積 20ha 以上
国土保全機能持続対策工事	国土保全機能持続対策計画の作成
特殊自然災害対策工事	防災営農施設整備計画に定められていること 農地への影響について公共の試験機関等に認められたものであること（土壌改良の場合） 総事業費 800 万円以上（栽培管理用施設、農地被覆施設の整備）

9 農地防災事業関係

負担割合

◆農地侵食防止工事

事業主体	本工事			関連工事			備考
	国	県	地元(%)	国(%)	県(%)	地元(%)	
県営	50	29	21	(50) 45	(29) 31.0	(21) 24.0	関連工事（上段）傾斜度 15°以上下段〃15°未満
団体営	50	20	30	45	22	33	

※他工事については補助率未定。

(7) 地域防災機能増進事業の仕組みを教えてください。

事業の目的

地域の防災機能を増進させるために行う土地改良施設の整備施設の整備を実施します。

事業内容

- 1 土地改良施設豪雨対策事業
土地改良施設の豪雨対策に必要な施設の改修
- 2 土地改良施設耐震対策事業
土地改良施設の耐震性向上のための施設整備
- 3 農道防災対策工事
農道橋等の耐震化対策や災害発生の防止が必要な危険箇所の整備
- 4 実施計画策定等
事業に係る施設の諸条件の調査、事業に必要な実施計画の策定
大規模地震発生のおそれのある地域においては耐震性点検・耐震火対策整備
計画策定を実施する。

採択要件

事業番号	大規模事業の場合	小規模事業の場合	その他
1	防災受益面積 A=400ha 以上	総事業費 800 万円以上 または防災受益面積 A=30ha 以上 (畑に係るものにあつては 20ha 以上)※ 1、2	地域排水機能強化計画の 策定

9 農地防災事業関係

2	防災受益面積 A=400ha 以上	総事業費 800 万円以上 または防災受益面積 A=30ha 以上	耐震化対策整備計画の 策定
3	防災受益面積 A=400ha 以上	総事業費 800 万円以上 または防災受益面積 A=30ha 以上	耐震化対策整備計画の 策定

※ 1 畑と畑以外が混在する場合にあつては、両者の加重平均により判断。

※ 2 事業完了予定年度の 5 年後までのいずれかの年度に見込まれる面積とすることができる。この場合、土地利用計画の提出及び土地利用の実績の報告を行うものとする。

事業主体

県または市町村

負担割合

国 50% : 県 32% : 地元 15%

対象施設

- 1 土地改良施設豪雨対策事業
 - 1) 築造後における自然的・社会的状況の変化に伴う湛水被害を防止するために整備が必要な施設
 - 2) 既存の一連の排水施設において脆弱部を有し、地域の排水に支障が生じている施設
 - 3) 災害発生時の機能喪失を防ぐために対策が必要な施設
- 2 土地改良施設耐震対策事業

9 農地防災事業関係

- 1) 施設周辺に主要道路、鉄道又は人家等があり、地震による被害が生じた場合に人命・財産等への影響が大きい施設
- 2) 地域防災計画において避難路等に指定されている農道又は避難・救護活動への影響が大きい施設
- 3) 地域の経済活動や生活機能への影響が大きい施設
- 4) 地震による被害が生じた場合に農地 10ha 以上に影響を与える施設

3 農道防災対策工事

農道橋や農道トンネルの耐震化対策、防災上の観点から行う危険箇所の整備と一体的に整備するもので、次のいずれかに該当するもの

- 1) 施設周辺に主要道路、鉄道又は人家等があり、災害が発生した場合に人命・財産等への影響が大きい施設
- 2) 地域防災計画において避難道路等に指定されている農道又は地域防災計画において避難路に指定されている道路に隣接するなど避難・救助活動への影響が大きい施設

(8) 特定農業用管水路等特別対策事業の仕組みを教えてください。

事業の目的

石綿等が使用されている農業用管水路等の土地改良施設において、石綿の撤去を実施します。

事業内容

- (1) 石綿等が使用されている農業用管水路の撤去（撤去することが著しく困難又は不適當な場合において行う当該石綿等の劣化又は飛散の防止措置を含む。）及びこれと一体的に行う農業用排水路の変更
- (2) 1の農業用排水路と一体となって機能を発揮する農業用排水路の変更
- (3) 石綿等が使用されている土地改良施設（農業用管水路を除く。）において行う当該石綿等の除去及びこれと一体的に行う当該土地改良施設の変更
- (4) 上記1～3までの事業に必要な調査及び実施計画の策定

採択要件

- (1) 県営事業の場合
受益面積 20ha 以上
変更を必要とする農業用管水路の延長に対し、石綿管の延長が 50%以上
- (2) 団体営事業の場合
受益面積 10ha 以上
変更を必要とする農業用管水路の延長に対し、石綿管の延長が 50%以上

事業主体

県または団体

9 農地防災事業関係

負担割合

国 50%、県 35%、その他 15%

9 農地防災事業関係

(9) 農業用河川工作物等応急対策事業の仕組みを教えてください。

事業の目的

農業用河川工作物が構造上不適当、又は不十分であるものについて、補強、改善を行い、洪水や高潮による災害を未然に防止することを目的としています。

事業内容

1 農業用河川工作物応急対策事業

農業用河川工作物（頭首工、水門、樋門、樋管、橋梁等）の整備補強、撤去または撤去に伴う整備。

2 農業用道路横断工作物緊急耐震対策事業

農業用道路横断工作物の耐震補強整備

採択要件

事業番号	大規模事業の場合	小規模事業の場合	
1	総事業費 1 億円以上	総事業費 800 万円以上	
2	—	総事業費 800 万円以上	

○共通事項

- ・ 想定被害額と総事業費との比が 1.0 以上であること。

事業主体

県または団体

9 農地防災事業関係

負担割合

区分	国%	県%	地元%	総事業費
大規模	55	37	8	1億円以上
小規模(1)	50 (55)	42 (〃)	8 (3)	5,000万円以上1億円未満
小規模(2)	50	32	18	800万円以上5,000万円未満

※括弧は6法指定地域の場合

対象施設

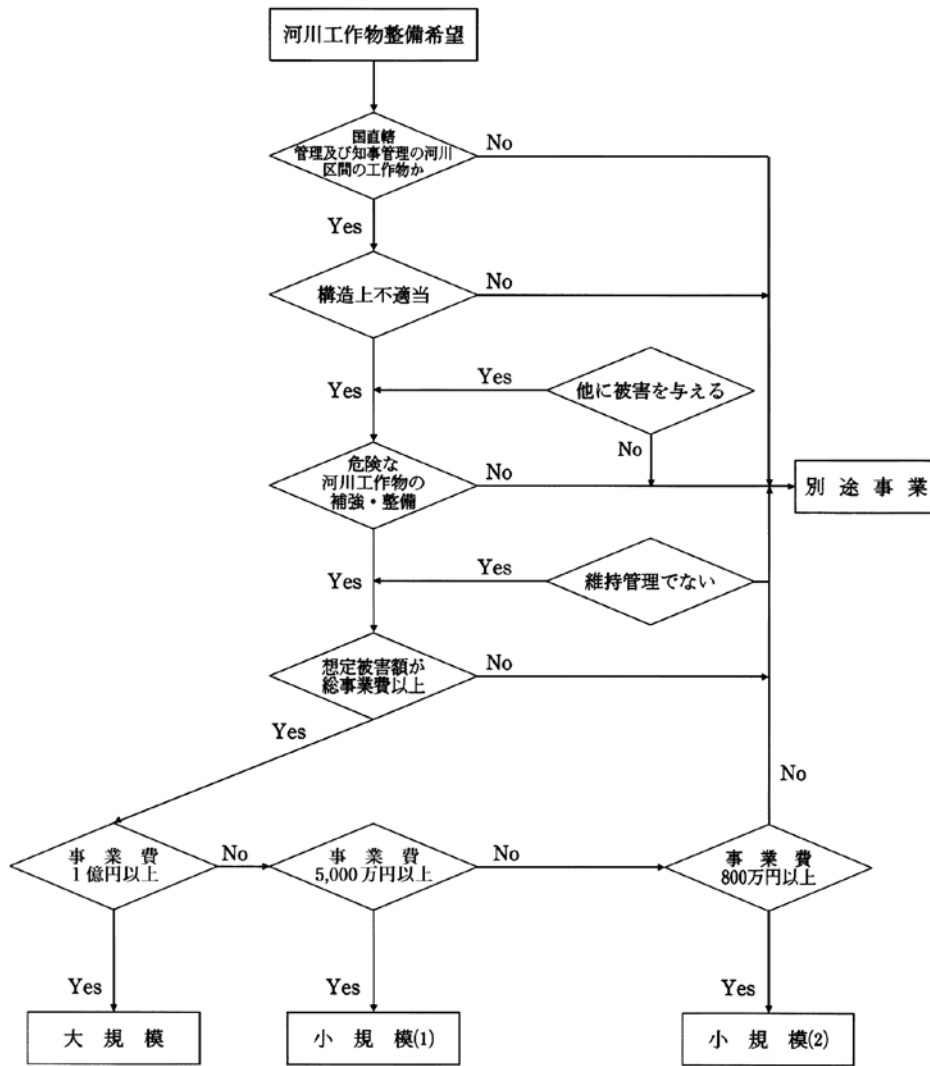
1 農業用河川工作物応急対策事業

- 1) 構造が不適當または不十分のため、その治水機能が劣っている工作物について対策基準により改善措置を必要とするもの、及びこれと一連の施設で洪水等からの安全を確保するため、一体としての工事の実施を必要とするもの
- 2) 工作物の本来の機能が失われ、前後の一連の区間に比較してその治水機能が劣っている工作物について洪水等からの安全を確保するため、工作物の撤去等の工事の実施を必要とするもの

2 農業用道路横断工作物緊急耐震対策事業

地震の際に緊急輸送路として活用される道路の機能の確保及び道路交通車両の安全を確保するため耐震補強整備を必要とするもの

9 農地防災事業関係



農業用河川工作物応急対策の検討の手順

(10) 水質保全対策事業の仕組みを教えてください。

事業目的

水質保全等を目的とした農業用排水施設、水質浄化施設の整備等を実施します。

事業内容

1 農業用排水施設整備

- (1) 水質汚濁等に起因する障害を除去するための農業用排水施設その他施設の新設、廃止若しくは変更またはこれと併せて行う客土
- (2) 水質浄化施設整備
- (3) 処理施設整備
- (4) 併せ行う施設整備

2 水質保全施設整備

- (1) 水質浄化施設整備
- (2) 処理施設整備
- (3) 環境保全施設整備
- (4) 面源負荷抑制施設整備
- (5) 併せ行う施設整備

3 支援事業

湖沼の水質保全に係る管理運営体制の整備、施設の最適運用を行うための試験運用、流出入負荷実態の把握及び検証、節水かんがいや濁水の流出を防止する用配水管理を普及させるための技術的指導、水質浄化に配慮した基盤整備導入に伴う掛かり増し経費への助成

4 耕土流出防止施設整備

農用地やその周辺の土地の土壌流出防止施設（法面保護、暗渠排水等）の整備や農用地又はその背後地からの流水を排水施設に導く承水路などの排水施設の整備

9 農地防災事業関係

5 水質保全施設改修工事

上記 1、2 に掲げる事業で整備された施設における自然的・社会的状況の変化等による機能低下を防止するために行う当該施設の変更

採択要件

事業対象区域は、農村地域及び公共用水域における水質汚濁が環境保全上及び農業水利上問題となっている地域を対象とする。各工種の要件は以下のとおり。

1 農業用排水施設整備

下記（1）または（2）のいずれかを満たすもの

（1）農用地の水質汚濁等に起因する障害を除去する必要があるものとして、別表「水質の基準及び測定法」の条件に該当する地域で行う事業であって、次の条件を満たすもの。

①大規模事業（受益面積の合計が400ha以上）

次のいずれかに該当するもの。

- ・老朽化したため又は周辺地域の自然的社会的条件の変化等に起因してぜい弱化したため生ずるおそれがある決壊その他の事故による災害を防止するため必要があるもの
- ・農用地の湛水を排除するため必要があるもの
- ・地盤の沈下に起因して、農作物等の生育が阻害され、若しくは農作業の能率が低下することを防止するため必要があるもの又は地盤の沈下を防止するための農業用地下水の採取の規制により必要とされるもの

②小規模事業（受益面積の合計が 10ha 以上）

（2）農業用排水施設内の水質及び農業用排水施設から公共用水域へ排出される排水の水質が、良質な農業用水の確保及び農村地域の環境保全を目的として都道府県知事が策定する農村地域水質保全計画の水質基準を満たしていない地域で行う事業であって、受益面積の合計が20ha以上のもの。

2 水質保全施設整備

1 農業用排水施設整備と同様、かつ農村地域水質保全計画の策定すること

9 農地防災事業関係

3 支援事業

2 水質保全施設整備と同様、かつ指定湖沼の流域であること

4 水質保全施設改修工事

適切に管理されている施設で、農業用排水施設整備または水質保全施設整備で整備した施設に係る事業であること。

別表 水質の基準及び測定法

項目	基準値	測定法
水素イオン濃度 (PH)	6.0 (6.0) 以下又 は 7.5 (8.5) 以上	日本工業規格 KO102 (以下「規格」という。)、12・1に掲げる方法
生物学的酸素要求量 (BOD)	(10) mg/L 以上	規格 21 に掲げる方法
化学的酸素要求量 (COD)	6 mg/L 以上	規格 17 に掲げる方法
無機浮遊物質 (SS)	100mg/L 以上	昭和 46 年 12 月 28 日、環告 59 附表 6 に掲げる方法
溶存酸素 (DO)	5 (2) mg/L 以下	規格 32 に掲げる方法
全窒素濃度 (T-N)	1 mg/L 以上	昭和 46 年 12 月 28 日、環告 59 附表 7 に掲げる方法
砒素	0.05mg/L 以上	規格 61 に掲げる方法
シアン	検出されること	規格 38・1・2 及び 38・2 又は 38・1・2 及び 38・3 に掲げる方法
アルキル水銀	検出されること	昭和 46 年 12 月 28 日、環告 59 附表 4 の第 1 及び第 2 に掲げる方法

9 農地防災事業関係

有機リン	検出されること	昭和46年12月28日、環告59附表1及び2又は規格31・1に掲げる方法
カドミウム	0.01mg/L以上	規格55・2に掲げる方法
鉛	0.1mg/L以上	〃 54・2 〃
クロム（6価）	0.05mg/L以上	〃 65・2 〃

（ ）は農業排水に関する数値

負担割合

事業名	負担区分			備考
	国(%)	県(%)	地元(%)	
水質保全対策事業	50	35	15	

事業主体

県、市町村、団体

(1 1) 公害防除特別土地改良事業の仕組みを教えてください。

事業の目的

当事業は、事業者の事業活動によって生ずるカドミウム、いおう、銅、浮遊物質等による農用地の土壌又はかんがい用排水の汚染に起因して、人の健康を損なうおそれがある農畜産物の生産、農作物等の生育阻害、又は農作業の能率が低下することを防止することにより、人の健康を保護するとともに、農業生産性の維持及び農業経営の安定を図ることを目的としています。

事業内容

- 1 水源を転換するためのダム、頭首工、揚水機、水路又は集水暗渠等の新設又は改修
- 2 かんがい用排水を分離するための施設等の新設又は改修
- 3 沈殿物又は汚水の流入によりき損等が生じたかんがい排水施設の機能低下を回復する事業
- 4 沈殿池、防じん施設、中和施設又は污水处理施設等の新設又は改修
- 5 かんがい用排水路の水質の汚濁による悪臭等を除去するための施設の新設又は改修
- 6 区画整理、客土、排土、混層耕又は反転耕等の事業及びこれに伴い必要な事業
- 7 代替農用地の造成又は地目変換の事業
- 8 農用地の土壌の汚染を除去するために必要な別に定める事業
- 9 事業に係る施設の諸条件等について調査や実施計画の策定

採択要件

1 面積要件

県営：受益面積 20ha 以上、市町村営：受益面積 10ha

9 農地防災事業関係

2 実施地域要件

下記のいずれかであること。

- ・農用地の土壌の汚染防止等に関する法律第3条第1項の規定に基づき指定された農用地土壌汚染対策地域
- ・水質の汚濁等により、人の健康をそこなうおそれのある農畜産物が生産され、若しくは生育が阻害され、又はそれらのおそれが著しいと認められる地域
- ・カドミウム環境汚染要観察地域、公害健康被害の補償等に関する法律施行令別表第2第2号に掲げる地域であって、農用地土壌汚染対策計画に準じた計画が策定された地域
- ・その地域で生産された米のカドミウムの量が米1kgにつき0.4mg以上
- ・上記の近傍地域で、上記地域と土性が概ね同一で土壌中のカドミウム量も同程度であり、米のカドミウムの量が米1kgにつき0.4mg以上となる恐れが著しい地域。

事業主体

県または市町村

負担割合

国 50% : 県 50%

(12) 地すべり対策事業の仕組みを教えてください。

事業の目的

地すべり対策事業は、地すべりの防止を図るために地すべり防止施設の整備等を行うものです。

事業内容

- (1) 地すべり防止工事
- (2) ぼた山崩壊防止工事
- (3) 関連事業
 - ・ 暗渠排水、ため池の移転又は漏水防止、浸透の著しい用排水路の改修等地すべり防止工事と直接関連して行われ、地すべり防止の機能を果たすもの
 - ・ ため池の移転又は用排水路の移転等地すべりによる二次被害の増大を排除するもの
 - ・ 農道の整備又は区画整理等地すべり地帯において土地利用を合理化することにより地すべり防止工事と同様に地すべりによる被害を軽減することに役立つもの
- (4) 地すべり防止施設長寿命化対策工事
- (5) 施設長寿命化計画策定
 - 機能診断等の調査を行い、施設長寿命化計画を策定する

採択要件

- ・ 地すべり等防止法に基づき、地すべり防止区域に指定されていること。
(地すべり区域の面積が5ha以上であること)
- ・ 上記(1)、(2)においては総事業費が7,000万円以上のもの。
- ・ 上記(3)においては、地すべりによる被害を除去または軽減するために必

9 農地防災事業関係

要と認められるもの。

- ・上記（４）においては施設長寿命化計画が策定されており、総事業費が概ね800万円以上のもの

負担割合

国 50% : 県 50%

事業主体

- （１）、（２）、（４）、（５） : 県
- （３） : 団体

(13) 防災重点農業用ため池緊急整備事業の仕組みを教えてください。

事業の目的

防災重点農業用ため池とは、ため池が決壊した場合に浸水想定区域に家屋や公共施設等が存在し人的被害を与えるおそれがあるため池で、本県では約1400箇所のため池を指定しており、「防災重点農業用ため池に係る防災工事等の推進に関する特別措置法」の有効期間（令和13年3月まで）に、改修等が必要な防災重点農業用ため池のハード対策やソフト対策を集中的かつ計画的に実施します。

事業の種類

1 ハード対策

(1) ため池総合整備工事

ア 地震・豪雨対策型

耐震性の向上のための防災重点農業用ため池の改修又は地震からの安全を確保するために必要な管理施設の新設若しくは改修、豪雨による決壊の防止、その他の洪水調節機能の賦与・増進のために必要な防災重点農業用ため池の改修等

イ 一般整備型

築造後における自然的・社会的状況の変化等に対応する場合又は人命、人家若しくは公共施設等に被害を及ぼす災害の発生するおそれがある場合に早急に整備を要する防災重点農業用ため池の改修等

(2) ため池群整備工事

複数の防災重点農業用ため池を対象に行う、防災重点農業用ため池の決壊防止又は洪水調節機能の向上等に資する防災重点農業用ため池の改修等

9 農地防災事業関係

2 ソフト対策

上記1の必要性についての判断に資する目的で実施する調査等のソフト対策が実施できます。

- ・ため池の劣化状況評価
- ・ため池の豪雨耐性評価
- ・ため池の地震耐性評価
- ・その他（ため池工事の実施計画の策定や、防災対策推進のための調査等）

採択要件

工種	大規模	小規模
ため池 総合整備 工事 (地 震・豪 雨対策 型)	防災重点農業用ため池で次のいずれかに該当すること ・防災受益面積 70ha 以上 （特例地域は 30ha 以上） かつ受益面積 40ha 以上 ・防災受益面積 7ha 以上 かつ受益面積 2ha 以上 想定被害額（農外）が 3 億円以上	防災重点農業用ため池で次に該当すること ・防災受益面積 7ha 又は想定被害額（農外）が 4,000 万円以上 かつ、受益面積 2ha 以上 ・総事業費 4,000 万円以上

9 農地防災事業関係

<p>ため池 総合整備 備工事 (一般 整備 型)</p>	<p>県が行うため池の廃止以外の事業 で次に該当すること</p> <ul style="list-style-type: none"> ・受益面積が 100ha 以上 (70ha 以上) ・総事業費が 8,000 万円以上 (4,000 万円以上) ・ため池の水質浄化に係るものについては、農村振興局長が別に定める条件に該当する地域で行うものであって、総事業費が 4,000 万円以上のもの ・堤高 10m 以上 又は貯水量 10 万m^3以上 (5 万m^3以上) ・想定被害額 1 億円以上 (5,000 万円以上) かつ想定被害額 (農外) 5,000 万円以上 更に住民生命危機予測 100 名以上 (住民の生命の危機が予測されるもの) <p>※括弧内は中山間地域の場合 中山間地域とされる区域を含む 市町村が該当</p>	<p>ため池の廃止以外の事業で次に該当すること</p> <ul style="list-style-type: none"> ・受益面積は 2ha 以上 ・総事業費が 4,000 万円以上
---	--	--

9 農地防災事業関係

<p>ため池 群整備 工事</p>	<ul style="list-style-type: none"> ・複数の防災重点農業用ため池を含み一体的に整備する必要がある、かつ、同一の管理下にあるもの ・以下のいずれかに該当する2か所以上のため池。 <ul style="list-style-type: none"> (ア) ため池間の農業用水の調整により、洪水調節機能又は土砂流出防止機能の向上。 (イ) ため池からの流出水量の調整により、洪水調節機能の向上。 (ウ) 決壊した場合の被害想定範囲が重複するもの。 ・受益面積が80ha以上 ・防災受益面積200ha以上又は(特例地域は140ha以上) 想定被害額(農外)が10億円以上(特例地域は想定被害額7億円以上) 	<ul style="list-style-type: none"> ・複数の防災重点農業用ため池を含み一体的に整備する必要がある、かつ、同一の管理下にあるもの ・以下のいずれかに該当する2か所以上のため池。 <ul style="list-style-type: none"> (ア) ため池間の農業用水の調整により、洪水調節機能又は土砂流出防止機能の向上。 (イ) ため池からの流出水量の調整により、洪水調節機能の向上。 (ウ) 決壊した場合の被害想定範囲が重複するもの。 ・受益面積が10ha以上 ・防災受益面積20ha以上又は(特例地域は14ha以上) 想定被害額(農外)が1億円以上(特例地域は想定被害額7,000万円以上)
---------------------------	--	---

9 農地防災事業関係

◆その他要件等

(1) ため池改修の判定

ため池改修にあたっては、適切な調査を行い、ため池改修の必要性を次の事項から判断すること。(数値はあくまで検討の指標であり、この限りではない)

①堤体等からの漏水

- a. 満水位における堤体からの漏水量が堤長 100mあたり 60 ℓ /min 以上
- b. 貯水能力が低下し利水上支障となっている
- c. 貯水位一定の場合の漏水量変化が 1 か月に 10%以上増加

②堤体のクラック及び変形

堤体断面が当初に比べ 5%以上の変形がある場合

③堤体の余裕高不足

④堤体断面形の変状

⑤浸潤線位置

⑥洪水吐の機能低下または通水断面不足

⑦取水施設の機能低下

⑧安全管理施設の機能低下または不備

⑨堤体の安定度

(2) 農地等の洪水調節機能発揮のための整備(ため池総合整備工事(地震・豪雨対策型)で実施可能)

防災ため池工事と併せ行う農地等の洪水調節機能発揮のための整備は、対策の対象となる農地面積が 10ha 以上である下記施設を整備するものである。

- ①対象農地の排水先にある排水施設
- ②対象農地の排水先にある排水施設を兼ねる農道
- ③対象農地の関連整備

(3) ため池の廃止(ため池総合整備工事(一般整備型)、ため池群整備工事で実施可能)

ため池の廃止は、災害発生の防止、安全管理又は水管理の合理化等を図ることを目的とするものに限るものとし、機能を廃止する上で必要最低限の整備であって、次の要件のすべてに該当するものとする。

9 農地防災事業関係

- ①ため池の貯水量の合計が1,000m³以上
- ②埋立て等により土地造成がなされるときは、当該土地が公共の用に供されるものであること
- ③事業完了後の維持管理計画が明らかになっていること
- ④従前に農業用水を貯留する施設として利用されていたものであって、かつ、他の用途に使用していないもの

(4) ため池のしゅんせつ工事

ため池のしゅんせつ工事は、ため池の安全性を損なわないものとし、次のいずれかの要件を満たすものとする。なお、地域資源の有効利用の観点から、ため池のしゅんせつ土を耕土、基盤土等として利用するよう努めるものとする。

- ①貯水量に対する堆砂率が10%以上のもの
- ②放流口付近の堆砂により、洪水時等における緊急放流が阻害されているもの
- ③流域内の山崩れ、地すべり、林地荒廃等の特殊要因による堆砂を対象とし、かつ、貯水量が10万m³以上30万m³未満、堤高が10m以上のものであって、堆砂量が3万m³以上のもの
- ④池敷地内の土地造成に係るものであって、当該土地が公共の用に供され、かつ、その面積が1,000m²以上のもの

(5) 段階的整備

防災重点農業用ため池であって、劣化状況評価の結果、堤体の劣化対策に係る防災工事が不要と判断されている場合、洪水吐の洪水流下能力の増加等の豪雨対策に係る防災工事等を押さえ盛土等の地震対策に係る防災工事に先行して実施できる。

9 農地防災事業関係

負担割合

県営事業

1 上記事業の種類1の事業

工種	大規模			小規模		
	国(%)	県(%)	市町村(%)	国(%)	県(%)	市町村(%)
地震・豪雨対策型	55	34	11	50 (55)	34 (〃)	16 (11)
一般整備型	55	34	11	50 (55)	34 (〃)	16 (11)
ため池群整備工事	55	未	未	50	未	未

※括弧は5法指定地域の場合

5法指定地域とは、過疎地域、振興山村、特定農山村区域、特別豪雪地帯、指定棚田区域。

※緊急性が高いものについては、国庫補助率55%

※当県で実施したことのない事業については補助率未定。

2 上記事業の種類2の事業 国費定額

事業主体

・県及び市町村

ただし、事業工種の1の(1)イ(ため池の廃止に係るものを除く)、2の事業にあつては、県及び団体とする。

(14) 農業用施設等災害管理対策事業の仕組みを教えてください。

事業の目的

防災安全度の向上を図るために行う危機管理向上施設の整備を実施します

事業内容

- 1 農業用施設等の災害に係る危機管理のために必要な情報に関するシステム整備
- 2 土地改良施設における危機管理向上施設の整備
 - (1) 雨量計若しくは水位計等の観測機器、緊急放流施設、緊急排水ポンプ、安全導排水路、洪水水位調節のための施設又は装置、ポンプ若しくはゲート等の遠隔操作装置、非常時の施設機能維持のための非常用電源装置又は防水対策施設等の整備
 - (2) 農業用施設等の防災・減災のために必要な体制の整備及び体制等に基づいて行う行動
- 3 農地の防災機能増進工事
農地が本来有する多面的機能としての洪水調節機能の適切な発揮に必要な工事
- 4 簡易な施設整備
暫定的に減災機能を向上させる観点から行う簡易な施設整備工事
- 5 土地改良施設の利活用保全又は周辺環境の整備を行うため必要な以下の整備
 - (1) 親水・景観保護のための施設
親水のための石積護岸、ブロック護岸又はこれらに類するもの、利用者の安全のための防護柵等及び利活用を考慮した照明設備、放送設備その他農村振

9 農地防災事業関係

興局長が必要と認める施設の整備

(2) 生態系保全のための施設

蛭ブロック、魚巢ブロック、草生又はこれらに類するもの

(3) 適切な利用と保全を図るための施設

安全管理上必要な巡回用道路（必要最小限の管理用駐車スペースを含む。）・通路、案内板、照明、消雪施設又はこれらに類するもの。

(4) ため池の本来的な貯水機能に併せて緊急時の消防用水、生活用水等の貯水機能を付加させるために行う堤体の嵩上げ又はしゅんせつ及び防火用水として利用するために必要な取水施設、導水路又は遊水池等の整備

(5) しゅんせつ土の利用等による避難地等の基盤整備

(6) (4) 又は (5) と併せ行う土砂溜堰堤等の管理施設の整備

(7) ため池等への転落等による被害の防止又は軽減を図るための安全施設の整備

採択要件

- 1 事業内容の1から4までの事業を実施するにあつては、整備する土地改良施設の防災受益面積の合計が10ha以上であるもの。
- 2 事業内容の4の事業を実施するにあつては、次に掲げるすべての事項を満たすものとする。
 - (1) 暫定的な整備の合理性
 - (2) 関係者への説明責任・同意
 - (3) 暫定整備の整備水準の明示
 - (4) 減災活動・体制の整備の実効性
 - (5) 整備計画の明示
- 3 事業内容の5の事業を実施するにあつては、次のいずれかに該当するもの
 - (1) 防災ダム整備事業、ため池整備事業、用排水施設等整備事業までと併せ行うもの又は過去に実施したもの
 - (2) 関連する土地改良施設の受益面積が20ha以上
(ため池の場合は2ha以上)

9 農地防災事業関係

負担割合

国 50% (55%) : 県 29% (〃) : 他 21% (16%)

※括弧内は中山間地域の場合

事業主体

県または団体

(15) 農村防災施設整備事業の仕組みを教えてください。

事業の目的

災害発生の危険が高い地域における避難路、避難施設の整備や安全施設の整備を実施します。

事業内容

- 1 農村防災施設整備
 - (1) 緊急避難路整備
 - (2) 緊急避難施設整備
 - (3) 防火水槽整備
 - (4) 緊急避難施設の耐震化
 - (5) 情報基盤施設整備
 - (6) 雪崩防止施設整備
 - (7) 防護柵等安全整備
 - (8) 災害防除林
- 2 農業生産基盤整備
 - (1) 農業用排水施設整備
 - (2) 区画整理
 - (3) 農用地造成
 - (4) 農道整備
 - (5) 農用地の改良または保全
- 3 農村生活維持施設整備
 - (1) 農業集落道路整備
 - (2) 営農飲雑用水施設整備
 - (3) 農業集落排水施設整備
 - (4) 農業施設等用地整備

9 農地防災事業関係

採択要件

1 農村防災施設整備

- ・災害防除対策推進地域等であること。または本誌 **10-2** ページ「農村地域防災減災事業の事業種類」よりⅡ整備事業の事業の受益地内もしくは受益地を含む地域であること。
- ・農村地域防災減災事業-調査計画事業-安全度評価を実施し、必要と認められること。

2 農業採算基盤整備

- ・甚大な災害発生地域であること。
- ・下記面積要件を満たすこと。
 - (1) 農業用排水施設整備：60ha 以上
 - (2) 区画整理：60ha 以上
 - (3) 農用地造成：40ha 以上
 - (4) 農道整備：50ha 以上
 - (5) 農用地の改良または保全：20ha 以上

3 農村生活維持施設整備

甚大な災害発生地域であり、下記事業と併せ行う事業であること

- ・農村地域防災減災事業-ため池整備事業
 - 用排水施設等整備事業
 - 農地保全整備事業

または、上記事業内容2の事業（農村防災施設整備事業の農業生産基盤整備）と併せ行う事業であること。

負担割合

未定

9 農地防災事業関係

事業主体

県または団体

留意事項

- ・ 甚大な災害発生地域にあつては、災害が発生した年より5カ年以内に事業を着手すること。

(16) ため池緊急防災環境整備事業の仕組みを教えてください。

事業の目的

ため池における不測の事態に備えるとともに、一刻も早い整備を進めるために行う監視・管理体制の強化、権利関係の調整等

事業内容

- 1 監視・管理体制の強化
雨量計や水位計などの観測機器の設置
- 2 緊急的な防災対策
施設の軽微な補修、洪水調整のための水位低下、排水ポンプの設置等
- 3 地域防災上のリスク除去
ため池の統廃合及び代替え水源の確保
- 4 ハード整備の着手促進
ハード整備に着手するために必要な、ため池敷地の所有者を確定するための相続関係の調査、所有者を確定するための申し立てに必要な資料作成、用地境界を確定するための測量等の実施

採択要件

- (1) 1から2までの事業にあつては、防災重点農業用ため池であつて、受益面積が2ha以上のもの
- (2) 3の事業にあつては次に該当するもの
 - ①防災重点農業用ため池であつて、想定被害額（農外）が500万以上のもの。
 - ②統廃合に伴い代替え水源を確保するための施設整備を伴うもの。

9 農地防災事業関係

(3) 4の事業にあつては、次のいずれかに該当するもの

① 3の事業を実施するために行うものにあつては、(2)の要件

②①以外の場合には、(1)の要件

負担割合

(1) 事業内容の1及び2は、R12まで定額

(2) 事業内容の3は、定額

(3) 事業内容の4は、事業実施時に設定

事業主体

事業内容の1, 2, 4(ため池の統廃合に係るものを除く)の事業にあつては
は県または団体

事業内容の3及び4(ため池の統廃合に係るものに限る)の事業にあつては、
県又は市町村

留意事項

本事業では、防災重点農業用ため池が対象となります。

事業内容の1と2、4の事業採択期間は、令和12年度までとなります。

ただし、事業内容の3を実施する場合に限り、令和12年度以降も事業内容の4
を併せて実施することが出来ます。

(17) ため池群管理体制整備事業の仕組みを教えてください。

事業の目的

ため池群整備工事と一体的に行う管理体制の見直しに必要な研修の開催、管理計画の策定等が実施できます。

事業内容

ため池群整備工事と一体的に行う管理体制の見直しに必要なワークショップや研修の開催、広域管理計画の策定、広域管理の試行等の実施。

採択要件

- ・ため池群整備工事と併せ行うこと

負担割合

未定

事業主体

県または団体

(18) 農業水利施設危機管理対策事業の仕組みを教えてください。

事業の目的

農業水利施設における安全対策を実施するための事業です。

事業内容

- 1 農業水利施設安全対策推進計画の策定
- 2 農業水利施設への転落等による被害の防止を図るための安全施設の整備

採択要件

- 1の事業にあっては、県知事が農業水利施設の安全対策実施方針に定めた施設であること
- 2の事業にあっては、1の計画に位置づけられた施設であるとともに、1地区あたりの事業費の合計額が200万円以上となること。

負担割合

事業実施時に設定

事業実施主体

- 1の事業にあっては、県
- 2の事業にあっては、県又は団体